

27.12.31.000

код продукции при поставке на экспорт

Утвержден  
ДИВГ.648228.239 - 20.03 РЭ-ЛУ



**БЛОК МИКРОПРОЦЕССОРНЫЙ  
РЕЛЕЙНОЙ ЗАЩИТЫ  
БМРЗ-162-Е-ЭД-61**

Руководство по эксплуатации

ДИВГ.648228.239 - 20.03 РЭ

БФПО-162-ЭД-61\_01 от 24.01.2023 ДИВГ.70114-61

1 Назначение.....	5
2 Технические характеристики.....	5
2.1 Оперативное питание.....	5
2.2 Аналоговые входы.....	5
2.3 Дискретные входы.....	5
2.4 Дискретные выходы.....	6
2.5 Характеристики функций блока.....	7
2.5.1 Уставки защит и автоматики.....	7
2.5.2 Уставки по времени.....	9
3 Конфигурирование блока.....	12
3.1 Общие принципы.....	12
3.2 Реализация.....	12
4 Описание функций блока.....	28
4.1 Функции защиты.....	28
4.1.1 Токовая отсечка (ТО).....	28
4.1.2 Максимальная токовая защита (МТЗ).....	28
4.1.3 Логическая защита шин (ЛЗШ).....	30
4.1.4 Дуговая защита (ДГЗ).....	30
4.1.5 Защита от потери питания (ЗПП).....	30
4.1.6 Защита от однофазных замыканий на землю (ОЗЗ).....	30
4.1.7 Защита от обрыва фазы и несимметрии нагрузки (ЗОФ).....	31
4.1.8 Минимальная токовая защита (Мин. ТЗ).....	31
4.1.9 Защита от блокировки ротора (ЗБР) и затянутого пуска (ЗЗП).....	32
4.1.10 Тепловая модель (ТМ).....	33
4.1.11 Ограничение количества пусков (ОКП).....	34
4.1.12 Защита минимального напряжения (ЗМН).....	35
4.1.13 Защита минимального напряжения по фазным напряжениям (ЗМНф).....	35
4.1.14 Защита от асинхронных режимов (ЗАР).....	36
4.1.15 Защита от повышения/понижения частоты (ЗППЧ).....	37
4.2 Функции автоматики и управления выключателем.....	37
4.2.1 Устройство резервирования при отказе выключателя (УРОВ).....	37
4.2.2 Автоматическое повторное включение (АПВ).....	37
4.2.3 Автоматическая частотная разгрузка (АЧР) и автоматическое повторное включение по частоте (ЧАПВ).....	38
4.2.4 Автоматическая частотная разгрузка (АЧР-1).....	38
4.2.5 Автоматическая частотная разгрузка (АЧР-2).....	39
4.2.6 Автоматическая частотная разгрузка (АЧРС).....	39
4.2.7 Автоматическое повторное включение по частоте (ЧАПВ).....	39
4.2.8 Функции управления выключателем и другие функции автоматики.....	39
4.2.9 Оперативное управление.....	40
4.2.10 Включение выключателя.....	41
4.2.11 Включение коммутационных аппаратов КА2 и КА3.....	42
4.2.12 Отключение выключателя.....	42
4.2.13 Отключение коммутационных аппаратов КА2 и КА3.....	43
4.3 Функции сигнализации.....	43
4.4 Вспомогательные функции.....	46
4.4.1 Измерение параметров сети.....	46
4.4.2 Переключение программ уставок.....	47
4.4.3 Ресурс выключателя.....	48
4.4.4 Определение места повреждения (ОМП).....	48

4.4.5 Накопительная информация .....	49
4.4.6 Максметры .....	50
4.4.7 Самодиагностика блока .....	51
4.4.8 Осциллографирование аварийных событий .....	51
Приложение А Схема электрическая подключения .....	53
Приложение Б Алгоритмы функций защит, автоматики и управления .....	56
Приложение В Дополнительные элементы схем ПМК .....	94
Приложение Г Адресация параметров в АСУ .....	99
Приложение Д Рекомендации по проверке функции СНОЗЗ.....	109
Приложение Е Рекомендации по конфигурированию мнемосхем .....	111

Литера О1  
Листов 113  
Формат А4

Настоящее руководство по эксплуатации (далее - РЭ) предназначено для ознакомления с возможностями, принципами работы, конструкцией и правилами эксплуатации блоков микро-процессорных релейной защиты БМРЗ-162-Е-ЭД-61 (ЭД - электродвигатель).

Настоящее РЭ распространяется на следующие исполнения БМРЗ-162-Е-ЭД-61, различающиеся номинальным значением напряжения оперативного тока, составом коммуникационных интерфейсов, и имеющие полное условное наименование (код) в соответствии с таблицей 1.

Таблица 1 - Исполнения БМРЗ-162-Е-ЭД-61

Обозначение	Полное условное наименование (код)	Номинальное напряжение	Состав коммуникационных интерфейсов для связи с АСУ, наличие МЭК 61850 <sup>1)</sup>
Исполнение пульта – встроенный с графическим дисплеем			
ДИВГ.648228.238-20	БМРЗ-162-2-Е-ЭД-61	Переменное 220 В, постоянное 220 В	Два RS-485, два Ethernet 10/100 BASE-TX
ДИВГ.648228.238-21	БМРЗ-162-2-Е-О-ЭД-61	Переменное 220 В, постоянное 220 В	Два RS-485, два Ethernet 100 BASE-FX
ДИВГ.648228.238-50	БМРЗ-162-4-Е-ЭД-61	Постоянное 220 В <sup>2)</sup>	Два RS-485, два Ethernet 10/100 BASE-TX
ДИВГ.648228.238-51	БМРЗ-162-4-Е-О-ЭД-61	Постоянное 220 В <sup>2)</sup>	Два RS-485, два Ethernet 100 BASE-FX
ДИВГ.648228.238-80	БМРЗ-162-1-Е-ЭД-61	Переменное 100 В, постоянное 110 В	Два RS-485, два Ethernet 10/100 BASE-TX
ДИВГ.648228.238-81	БМРЗ-162-1-Е-О-ЭД-61	Переменное 100 В, постоянное 110 В	Два RS-485, два Ethernet 100 BASE-FX
ДИВГ.648228.239-80	БМРЗ-162-1-Е-М-ЭД-61	Переменное 100 В, постоянное 110 В	Два RS-485, два Ethernet 10/100 BASE-TX и МЭК 61850
ДИВГ.648228.239-81	БМРЗ-162-1-Е-ОМ-ЭД-61	Переменное 100 В, постоянное 110 В	Два RS-485, два Ethernet 100 BASE-FX и МЭК 61850
ДИВГ.648228.239-20	БМРЗ-162-2-Е-М-ЭД-61	Переменное 220 В, постоянное 220 В	Два RS-485, два Ethernet 10/100 BASE-TX и МЭК 61850
ДИВГ.648228.239-21	БМРЗ-162-2-Е-ОМ-ЭД-61	Переменное 220 В, постоянное 220 В	Два RS-485, два Ethernet 100 BASE-FX и МЭК 61850
ДИВГ.648228.239-50	БМРЗ-162-4-Е-М-ЭД-61	Постоянное 220 В <sup>2)</sup>	Два RS-485, два Ethernet 10/100 BASE-TX и МЭК 61850
ДИВГ.648228.239-51	БМРЗ-162-4-Е-ОМ-ЭД-61	Постоянное 220 В <sup>2)</sup>	Два RS-485, два Ethernet 100 BASE-FX и МЭК 61850
<sup>1)</sup> Количество виртуальных входов / выходов - 128 / 40. <sup>2)</sup> При подключении дискретного входа БМРЗ-162-Е-ЭД-61 этого исполнения следует соблюдать полярность входного сигнала.			

В настоящем РЭ приведены следующие приложения:

- приложение А "Схема электрическая подключения";
- приложение Б "Алгоритмы функций защит, автоматики и управления";
- приложение В "Дополнительные элементы схем ПМК";
- приложение Г "Адресация параметров в АСУ";
- приложение Д "Рекомендации по проверке функции СНОЗЗ";
- приложение Е "Рекомендации по конфигурированию мнемосхем".

К работе с БМРЗ-162-Е-ЭД-61 допускается персонал, имеющий допуск не ниже третьей квалификационной группы по электробезопасности.

**ВНИМАНИЕ: В БМРЗ-162-Е-ЭД-61 УСТАНОВЛЕНО БАЗОВОЕ ФУНКЦИОНАЛЬНОЕ ПРОГРАММНОЕ ОБЕСПЕЧЕНИЕ (БФПО) ВЕРСИЯ 61. ЗАВОДСКИЕ ЗНАЧЕНИЯ УСТАВОК ПРИВЕДЕНЫ В П. 2.5. ПАРАМЕТРЫ НАСТРОЙКИ ПОДЛЕЖАТ ИЗМЕНЕНИЮ ПОТРЕБИТЕЛЕМ ПОД КОНКРЕТНОЕ ЗАЩИЩАЕМОЕ ПРИСОЕДИНЕНИЕ!**

При изучении и эксплуатации БМРЗ-162-Е-ЭД-61 необходимо дополнительно руководствоваться следующими документами:

- руководством по эксплуатации "Блок микропроцессорный релейной защиты БМРЗ. Руководство по эксплуатации" ДИВГ.648228.097 РЭ, в котором приведено описание характеристик, общих для семейства БМРЗ;
- паспортом ДИВГ.648228.092 ПС;
- руководством оператора "Программный комплекс "Конфигуратор - МТ" Руководство оператора".

## 1 Назначение

1.1 Блоки микропроцессорные релейной защиты БМРЗ: ДИВГ.648228.238-20, ДИВГ.648228.238-21, ДИВГ.648228.238-50, ДИВГ.648228.238-51, ДИВГ.648228.238-80, ДИВГ.648228.238-81, ДИВГ.648228.239-20, ДИВГ.648228.239-21, ДИВГ.648228.239-50, ДИВГ.648228.239-51, ДИВГ.648228.239-80, ДИВГ.648228.239-81 (далее - блок) предназначены для выполнения функций релейной защиты, автоматики, управления и сигнализации синхронных и асинхронных ЭД напряжением 6 - 10 кВ.

## 2 Технические характеристики

### 2.1 Оперативное питание

2.1.1 Характеристики оперативного питания приведены в общем руководстве по эксплуатации ДИВГ.648228.097 РЭ.

### 2.2 Аналоговые входы

2.2.1 Перечень аналоговых входов блока приведен в таблице 2.

Таблица 2 - Аналоговые входы

	Наименование сигнала	Диапазон контролируемых значений	Обозначение в функциональных схемах
1	Фазный ток $I_A$	От 0,05 до 50,00 А	$I_A$
2	Фазный ток $I_B$	От 0,05 до 50,00 А	$I_B$
3	Фазный ток $I_C$	От 0,05 до 50,00 А	$I_C$
4	Ток нулевой последовательности	От 0,004 до 4,000 А	$3I_0$
5	Линейное напряжение фаз А и В с шинного трансформатора напряжения (ТН)	От 2 до 260 В	$U_{AB}$
6	Линейное напряжение фаз В и С с шинного ТН	От 2 до 260 В	$U_{BC}$
7	Напряжение нулевой последовательности с шинного ТН	От 2 до 260 В	$3U_0$

Подробные характеристики аналоговых входов приведены в общем руководстве по эксплуатации ДИВГ.648228.097 РЭ.

Схема подключения аналоговых входов приведена в приложении А.

### 2.3 Дискретные входы

2.3.1 Перечень дискретных входов базового исполнения блока приведен в таблице 3. Любой дискретный вход блока может быть назначен на свободно назначаемое реле (см. таблицу 4).

Таблица 3 - Дискретные входы

Наименование сигнала		Функция сигнала	Обозначение цепи во вторичных схемах РЗА
1	[Я1] Вход	Свободно назначаемый вход	3/1, 3/2
2	[Я2] Вход		3/3, 3/2
3	[Я3] Вход		3/5, 3/6
4	[Я4] Вход		3/7, 3/6
5	[Я5] Вход		3/9, 3/10
6	[Я6] Вход		3/11, 3/10
7	[Я7] Вход		3/12, 3/10
8	[Я8] Вход		3/14, 3/15
9	[Я9] Вход		3/17, 3/18
10	[Я10] Вход		3/20, 3/21
11	[Я11] Вход		31/1, 31/2
12	[Я12] Вход		31/3, 31/4
13	[Я13] Вход		31/5, 31/6
14	[Я14] Вход		31/7, 31/8
15	[Я15] Вход		31/9, 31/10
16	[Я16] Вход		31/11, 31/12
17	[Я17] Вход		31/13, 31/14
18	[Я18] Вход		31/15, 31/16
19	[Я19] Вход		31/17, 31/18
20	[Я20] Вход		31/19, 31/20
21	[Я21] Вход		31/21, 31/22
22	[Я22] Вход		31/23, 31/24

В таблице 3 принято следующее обозначение для дискретных входов XX/YY, где XX - маркировка соединителя, YY - номер контакта (например, 3/9, 31/11).

Характеристики дискретных входов приведены в общем руководстве по эксплуатации ДИВГ.648228.097 РЭ.

## 2.4 Дискретные выходы

2.4.1 Перечень дискретных выходов базового исполнения блока приведен в таблице 4.

Таблица 4 – Дискретные выходы

Наименование сигнала		Контакт	Функция сигнала	Обозначение цепи во вторичных схемах РЗА
1	[K1] Выход	Замыкающий (нормально разомкнутый)	Свободно назначаемое реле	4/1, 4/2
2	[K2] Выход			4/3, 4/2
3	[K3] Выход			4/5, 4/6
4	[K4] Отказ БМРЗ	Размыкающий (нормально замкнутый)	Отказ блока	4/7, 4/6
5	[K5] Выход	Замыкающий (нормально разомкнутый)	Свободно назначаемое реле	4/9, 4/10
6	[K6] Выход			4/12, 4/13
7	[K7] Выход	Переключающий		4/15, 4/16, 4/17
8	[K8] Выход	Замыкающий (нормально разомкнутый)		4/19, 4/20
9	[K9] Выход			4/22, 4/23
10	[K10] Выход			4/24, 4/23
11	[K11] Выход			41/1, 41/2
12	[K12] Выход			41/3, 41/4
13	[K13] Выход			41/5, 41/6
14	[K14] Выход			41/8, 41/9
15	[K15] Выход			41/10, 41/11
16	[K16] Выход			41/12, 41/13
17	[K17] Выход			Переключающий
18	[K18] Выход	Замыкающий (нормально разомкнутый)		41/17, 41/18
19	[K19] Выход			41/19, 41/20
20	[K20] Выход	Оптоэлектронное реле		41/21, 41/22
21	[K21] Выход	Оптоэлектронное реле		41/23, 41/24

В таблице 4 принято следующее обозначение для дискретных выходов XX/YY, где XX – маркировка соединителя, YY – номер контакта (например, 4/3, 41/11).

Характеристики дискретных выходов приведены в общем руководстве по эксплуатации ДИВГ.648228.097 РЭ.

## 2.5 Характеристики функций блока

### 2.5.1 Уставки защит и автоматики

2.5.1.1 Параметры уставок защит и автоматики блока приведены в таблице 5.

2.5.1.2 Параметры уставок приведены во вторичных значениях.

Таблица 5 – Уставки защит и автоматики

Функция	Уставка	Диапазон	Дискретность	Коэффициент возврата
Настройка КА	Режим В (КА1)	От 0 до 1	1	-
	Режим КА2	От 0 до 7		
	Режим КА3	От 0 до 6		
ТО	ТО РТ1	От 0,05 до 50,00 А	0,01 А	0,93 – 0,97
	ТО РТ2			
МТЗ	МТЗ РТ1	От 0,050 до 10,000	0,001	-
	К			
	МТЗ зав.хар <sup>1)</sup>	От 1 до 4	1	
	МТЗ РТ2	От 0,05 до 50,00 А	0,01 А	0,93 – 0,97
	МТЗ РН Ул	От 2 до 260 В	1 В	1,03 – 1,07
	МТЗ РН U2	От 2 до 260 В		0,93 – 0,97
	Фмч <sup>2)</sup>	От – 180° до + 90°	1°	-
ДгЗ	ДгЗ РТ	От 0,05 до 50,00 А	0,01 А	0,93 – 0,97
ЗПП	ЗПП РЧ1 <sup>3)</sup>	От 45,0 до 50,0 Гц	0,1 Гц	-
	ЗПП РЧ2 <sup>3)</sup>			
ОЗЗ	ОЗЗ РН	От 2 до 260 В	1 В	0,93 – 0,97
	ОЗЗ РТ1	От 0,01 до 4,00 А	0,01 А	
	ОЗЗ РТ2	От 0,05 до 50,00 А		0,01 А
	Фо мч	От – 180° до + 180°	1°	-
	ОЗЗ К уср. <sup>4)</sup>	От 0,01 до 0,99	0,01	
ЗОФ	ЗОФ РТ1	От 0,05 до 0,13 А	0,01 А	0,80 – 0,97
		От 0,14 до 50,00 А		0,95 – 0,97
	ЗОФ РТ2	От 0,05 до 50,00 А		1,03 – 1,07
	ЗОФ РТ3	От 0,04 до 0,13 А		0,80 – 0,97
		От 0,14 до 4,00 А		0,93 – 0,97
ЗОФ К	От 0,10 до 1,00	0,01		
Мин. ТЗ	МинТЗ РТ	От 0,10 до 1,00 А	0,01 А	1,03 – 1,07
ЗБР	ЗБР РТ	От 0,10 до 15,00 А		0,93 – 0,97
ТМ	ТМ I	От 0,10 до 5,00 А	1 %	-
	ТМ E1	От 10 % до 80 %		
	ТМ E2	От 51 % до 200 %		
	ТМ E3	От 52 % до 201 %		
	ТМ K2	От 0,05 до 10,00		
ОКП	ОКП Nобщ <sup>1)</sup>	От 1 до 10	1	
	ОКП Nхол <sup>1)</sup>			
	ОКП Nгор <sup>1)</sup>			
ЗМН	ЗМН РН	От 2 до 260 В	1 В	1,03 – 1,07
	ЗМН РНф	От 2 до 260 В		
	ЗМН РН U2	От 2,00 до 260,00 В	0,01 В	0,93 – 0,97
ЗАР	ЗАР Zсм	От 0,20 до 100,00 Ом	0,01 Ом	
	ЗАР Zср	От 0,40 до 250,00 Ом		
ЗППЧ	ЗППЧ РЧ1 F <sup>&gt;3)</sup>	От 50,00 до 55,00 Гц	0,01 Гц	-
	ЗППЧ РЧ2 F <sup>&gt;3)</sup>			
	ЗППЧ РЧ3 F <sup>&lt;3)</sup>	От 45,00 до 50,00 Гц		
	ЗППЧ РЧ4 F <sup>&lt;3)</sup>			
	ЗППЧ РЧ(S)1	От 0,1 до 20,0 Гц/с		



Продолжение таблицы 5

Функция	Уставка	Диапазон	Дискретность	Коэффициент возврата
ЗППЧ	ЗППЧ РЧ(S)2	От 0,1 до 20,0 Гц/с	0,1 Гц/с	–
УРОВ	УРОВ РТ	От 0,05 до 50,00 А	0,01 А	1,03 – 1,07
АПВ	АПВ РН1	От 2 до 260 В	1 В	0,95 – 0,98
	АПВ РН2	От 2 до 260 В		1,03 – 1,07
	АПВ РН U2	От 2,00 до 260,00 В	0,01 В	0,95 – 0,98
АЧР-1	АЧР1 РЧ <sup>3)</sup>	От 45,0 до 50,0 Гц	0,1 Гц	–
	АЧР1 РЧ (С)	От 0,1 до 20,0 Гц/с	0,1 Гц/с	0,95 – 0,98
АЧР-2	АЧР2 РЧ (п)	От 45,0 до 50,0 Гц	0,1 Гц	1,001 – 1,005
	АЧР2 РЧ (в)			0,995 – 0,999
	АЧР2 РН	От 2 до 260 В	1 В	1,001 – 1,005
АЧРС	АЧРС РЧ	От 45,0 до 50,0 Гц	0,1 Гц	1,03 – 1,07
	АЧРС РЧ (С)	От 0,1 до 20,0 Гц/с	0,1 Гц/с	
ЧАПВ	ЧАПВ РЧ <sup>3)</sup>	От 45,0 до 50,0 Гц	0,1 Гц	–
	ЧАПВ РН	От 2 до 260 В	1 В	0,95 – 0,98
Блок. АЧР, АЧРС и ЧАПВ по U<	Блок. РН	От 2,0 до 260,0 В	0,1 В	1,03 – 1,07
Блок. вкл.	ВКЛ РН 3U0	От 2 до 260 В	1 В	0,93 – 0,97
	ВКЛ РН U2			
ОМП	Нлин <sup>1)</sup>	От 1 до 8	1	
	Л ном	От 0,05 до 5,00 А	0,01 А	
	L1 – L8	От 0,01 до 30,00 км	0,01 км	
	X1 – X8	От 0,001 до 10,000 Ом/км	0,001 Ом/км	
Ресурс выключателя	Ином	От 0,10 до 100,00 А	0,01 А	–
	Ю.ном	От 0,10 до 800,00 А		
	Тек. Ресурс	От 0 % до 100 %	1 %	
	Сигн. рес.	От 0 % до 99 %		
	MP <sup>1)</sup>	От 0 до 100000	1	
	КР Ином <sup>1)</sup>			
	КР Ю.ном <sup>1)</sup>			
		От 0 до 500		

<sup>1)</sup> Уставка в АСУ передается в целочисленном формате.  
<sup>2)</sup> Единая уставка для алгоритмов МТЗ, ТО, ЗПП.  
<sup>3)</sup> Для уставок "АЧР1 РЧ", "ЗПП РЧ1", "ЗПП РЧ2", "ЗППЧ РЧ3 F<", "ЗППЧ РЧ4 F<" возврат происходит при значении частоты выше уставки на 0,1 Гц, для уставок "ЧАПВ РЧ", "ЗППЧ РЧ1 F>", "ЗППЧ РЧ2 F>" – ниже уставки на 0,1 Гц.  
<sup>4)</sup> Коэффициент усреднения тока  $3I_0$  для выполнения функции группового ОЗЗ в составе АСУ программного комплекса "WebScadaMT".

## 2.5.2 Уставки по времени

### 2.5.2.1 Параметры уставок по времени блока приведены в таблице 6.

Таблица 6 - Уставки по времени

Функция	Уставка	Диапазон	Дискретность
Настройка КА	Актив. КА Т	От 0,00 до 60,00 с	0,01 с
	Откл. В Тимп		
	Вкл. В Тимп		
	Откл. КА2 Тимп		
	Вкл. КА2 Тимп		
	Откл. КА3 Тимп		
	Вкл. КА3 Тимп		
	В Откл. Т		
	КА2 Откл. Т		
	КА3 Откл. Т		
ТО	ТО Т <sup>1)</sup>	От 0,00 до 300,00 с	0,01 с
МТЗ	МТЗ Т1-1		
	МТЗ Т1-2		
	МТЗ Т2		
ЗПП	ЗПП Т		
ОЗЗ	ОЗЗ Т1		
	ОЗЗ Т2		
ЗОФ	ЗОФ Т		
	ЗОФ А <sup>2)</sup>		
Мин. ТЗ	МинТЗ Т		
ЗБР и ЗЗП	ЗБР Т		
	ЗЗП Т		
ТМ	ТМ Тнагрев <sup>2)</sup>	От 5 до 120 мин	1 мин
	ТМ Тохлад <sup>2)</sup>	От 5 до 480 мин	
ОКП	ОКП Тмп <sup>3)</sup>	От 1 до 1440 мин	
	ОКП Тсброс <sup>3)</sup>		
ЗМН	ЗМН Т	От 0,00 до 300,00 с	0,01 с
	ЗМН Тф		
ЗАР	ЗАР Т		
ЗППЧ	ЗППЧ F Т1		
	ЗППЧ F Т2		
	ЗППЧ F Т3		
	ЗППЧ F Т4		
	ЗППЧ S Т1		
	ЗППЧ S Т2		
УРОВ	УРОВ Т		
АПВ	АПВ Т1		
	АПВ Т2		
	АПВ Т3		
АЧР	АЧР Т		
АЧР-1	АЧР1 Т		

Продолжение таблицы 6

Функция	Уставка	Диапазон	Дискретность
АЧР-2	АЧР2 Т1	От 0,00 до 300,00 с	0,01 с
	АЧР2 (U) Т2		
ЧАПВ	ЧАПВ Т1		
	ЧАПВ Т2		
КЦН	КЦН Т		
Прочие уставки	Тпрогр2		
Диагностика	Неисп. В Т1		
	Неисп. В Т2		
	Неисп. В Т3		
	Неисп. В Т4		
	Неисп. КА2 Т1		
	Неисп. КА2 Т2		
	Неисп. КА2 Т3		
	Неисп. КА2 Т4		
	Неисп. КА3 Т1		
	Неисп. КА3 Т2		
	Неисп. КА3 Т3		
Неисп. КА3 Т4			
Ресурс выключа- теля	Тоткл. полн.		
ТИ (ТИ - телеизме- рения)	ТИ Тдец.	От 0,01 до 300,00 с	
	ТИ Тф.		
Осциллограмма	Тосц	От 0,10 до 120,00 с	
<sup>1)</sup> Для всех уставок задержки срабатывания функций защит и автоматики менее 50 мс блок срабатывает за время от 30 до 50 мс. <sup>2)</sup> Уставка в АСУ передается как аналоговая. <sup>3)</sup> Уставка в АСУ передается в целочисленном формате.			

## 3 Конфигурирование блока

### 3.1 Общие принципы

3.1.1 Возможности блока позволяют проектным и пусконаладочным организациям на основе логических сигналов типовых и фиксированных функциональных схем защит и автоматики учитывать индивидуальные особенности проекта защищаемого присоединения.

3.1.2 Программное обеспечение, созданное предприятием-изготовителем, является базовым функциональным программным обеспечением, в нем реализуются функции защит и автоматики, сигнализации, сервисные функции и функции диагностики блока. Изменение БФПО осуществляется только на предприятии-изготовителе. Состав фиксированных функций защит, автоматики и управления приведен в приложении Б.

3.1.3 Дополнительные функциональные схемы, создаваемые для учета индивидуальных особенностей проекта защищаемого присоединения, входят в состав программного модуля конфигурации (далее - ПМК). Для создания ПМК следует использовать программный комплекс "Конфигуратор - МТ". ПМК включает в себя:

- уставки защит и автоматики;
- дополнительные функциональные схемы ПМК (далее - схемы ПМК);
- настройки связи блока с АСУ/ПЭВМ;
- настройки функций синхронизации времени блока;
- настройки таблицы подключений блока (рисунок 1);
- настройки таблицы назначений блока (рисунок 2);
- конфигурацию мнемосхемы (приложение Е).

3.1.4 Таблица подключений блока позволяет использовать дискретные входы для привязки их к входным сигналам функциональных схем БФПО, перечень которых приведен в п. 3.2.5.

3.1.5 Таблица назначений блока позволяет:

- использовать свободно назначаемые выходные реле для привязки к ним сигналов с дискретных входов блока;
- использовать свободно назначаемые выходные реле для привязки к ним логических сигналов функциональных схем;
- создавать дополнительные записи для журнала сообщений и журнала аварий;
- выполнять настройку диодов светоизлучающих (светодиодов);
- выполнять настройку состава осциллограмм.

3.1.6 Выходные сигналы функциональных схем БФПО и схем ПМК могут быть использованы в таблице назначений блока, а также переданы в АСУ. Выходные сигналы функциональных схем БФПО могут быть использованы для создания схем ПМК.

### 3.2 Реализация

3.2.1 Для создания дополнительных функциональных схем, учитывающих особенности проекта защищаемого присоединения, доступны следующие элементы:

- дискретные входы, перечень которых приведен в таблице 3;
- кнопки лицевой панели "F1" и "F2";
- входные сигналы АСУ, перечень которых приведен в таблице 7;
- входные сигналы функциональных схем БФПО, перечень которых приведен в таблице 8;
- выходные сигналы функциональных схем БФПО, перечень которых приведен в таблице 9;
- свободно назначаемые дискретные выходы, перечень которых приведен в таблице 4;
- 15 назначаемых команд, выполняемых с лицевой панели пульта.

3.2.2 Назначение дискретных входов в таблице подключений блока производится в виде перекрестной связи между дискретным входом (графа) и входным сигналом функциональных схем БФПО (строка), как это показано на рисунке 1 (пример назначения свободно назначаемого дискретного входа "[Я6] Вход" на входной сигнал функциональных схем БФПО

"Квитир. внеш."). Допускается прямое либо инверсное подключение дискретного входа.

Дискретные входы										Входные сигналы БФПО	
1	2	3	4	5	6	7	8	9	10		
										[Я6] Вход	Назначаемый дискретный выход
										Квитир. внеш.	
										Блок. Ав. откл.	
										Вызов польз.	
										ДгЗ	

Рисунок 1 - Таблица подключений блока

3.2.3 Назначение выходных сигналов в таблице назначений блока производится в виде перекрестной связи между сигналом (строка) и назначаемой на него функцией (графа), как это показано на рисунке 2 (пример назначения выходного сигнала "Реле Вызов" на свободно назначаемое реле "[K8] Выход").

Тип сигнала	Сигнал	Выходные реле										Светолюды										Журнал											
		1	2	3	От	5	6	7	8	9	10	Гр	В	От	М	FL	F2	C1	C2	C3	C4	C5	C6	C7	C8	C9	C10	С	Ц	свободный	аварий		
+	Дискретные входы																																
+	Токовая отсечка																																
+	Максимальная токовая защита																																
+	Формирование Вызова																																
+	Диагностика																																
+	Контроль цепей ТН																																
+	Программная установка																																
+	Кнопки пульт																																
	Реле Вызов																																

Рисунок 2 - Таблица назначений блока

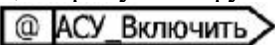
3.2.4 Входные сигналы АСУ, доступные для использования при создании дополнительных функциональных схем, приведены в таблице 7.

Таблица 7 - Входные сигналы АСУ

Наименование сигнала	Номер рисунка в приложении Б	Функция сигнала
1 АСУ_Включить В	Б.22 а)	Включение выключателя
2 АСУ_Отключить В	Б.22 а)	Отключение выключателя
3 АСУ_Квитирование	Б.30	Квитирование сигнализации
4 АСУ_Осциллограф	-	Пуск осциллографа
5 АСУ_Программа 1	-	Переключение на первую программу уставок из АСУ
6 АСУ_Программа 2	-	Переключение на вторую программу уставок из АСУ
7 АСУ_Сброс накопителей	-	Сигнал на сброс накопителей из АСУ
8 АСУ_Сброс максметров	-	Сигнал на сброс максметров из АСУ
9 АСУ_Сброс максметров Р, Q	-	Сигнал на сброс максметров Р, Q из АСУ
10 АСУ_Включить КА2	Б.22 б)	Включение КА2 из АСУ
11 АСУ_Отключить КА2	Б.22 б)	Отключение КА2 из АСУ
12 АСУ_Включить КА3	Б.22 б)	Включение КА3 из АСУ
13 АСУ_Отключить КА3	Б.22 б)	Отключение КА3 из АСУ

Продолжение таблицы 7

Наименование сигнала		Номер рисунка в приложении Б	Функция сигнала
14	АСУ_Вход 1	-	Свободно назначаемый вход
15	АСУ_Вход 2		
16	АСУ_Вход 3		
17	АСУ_Вход 4		
18	АСУ_Вход 5		
19	АСУ_Вход 6		
20	АСУ_Вход 7		
21	АСУ_Вход 8		

Сигналы, приведенные в таблице 7, на рисунках функциональных схем алгоритмов приложения Б обозначаются символом "@": 

3.2.5 Входные сигналы функциональных схем БФПО, доступные для использования при создании дополнительных функциональных схем, приведены в таблице 8.

Таблица 8 - Входные сигналы функциональных схем БФПО

Наименование сигнала	Номер рисунка в приложении Б	Функция сигнала
РПО В	Б.5, Б.16, Б.24, Б.29, Б.31, Б.33 а), Б.35	Положение выключателя - отключено
РПВ В	Б.5, Б.12, Б.16, Б.17 а), Б.17 б), Б.18, Б.23, Б.29, Б.31, Б.33 а), Б.35	Положение выключателя - включено
РПВ В 2	Б.33 а), Б.35	Второй сигнал РПВ В при наличии двух электромагнитов отключения
Ав. ШП пружина В	Б.23, Б.33 а)	Контроль готовности привода выключателя к включению
ТО 1 блок.	Б.1	Блокирование ТО без выдержки времени
ТО 2 блок.	Б.1	Блокирование пуска ТО с выдержкой времени
МТЗ 1 ст.блок.	Б.2	Блокирование пуска первой ступени МТЗ
МТЗ 2 ст.блок.	Б.2	Блокирование пуска второй ступени МТЗ
ДгЗ	Б.4	Подключение датчика ДгЗ
Блок. ДгЗ	Б.4	Блокирование ДгЗ
ЗПП блок.	Б.5	Блокирование работы алгоритма ЗПП
Блок. ОЗЗ 1	Б.6	Блокировка первой ступени ОЗЗ
Блок. ОЗЗ 2	Б.6	Блокировка второй ступени ОЗЗ
Блок. СНОЗЗ	Б.6	Блокировка функции селектора направления ОЗЗ (СНОЗЗ)
Блок. ЗОФ	Б.7	Блокировка ЗОФ
МинТЗ блок.	Б.8	Блокирование работы алгоритма Мин. ТЗ
Блок. ЗБР	Б.9	Блокирование ЗБР
Блок. ЗЗП	Б.9	Блокирование ЗЗП
Блок. ТМ	Б.10	Блокирование ТМ

Продолжение таблицы 8

Наименование сигнала	Номер рисунка в приложении Б	Функция сигнала
ОКП сброс	Б.11	Сброс счетчиков количества пусков
Блок. ОКП	Б.11	Блокирование ОКП
ЗМН блок.	Б.12	Блокирование работы алгоритма ЗМН
ЗМНф блок.	Б.12	Блокирование работы алгоритма ЗМН по фазным напряжениям
ЗАР блок.	Б.13	Блокирование работы алгоритма ЗАР
ЗППЧ F блок.	Б.14	Блокирование ЗППЧ по частоте F
ЗППЧ S блок.	Б.14	Блокирование ЗППЧ по скорости изменения частоты S
УРОВ блок.	Б.15	Блокирование работы алгоритма УРОВ
Откл. от УРОВ	Б.15, Б.16, Б.24, Б.32	Команда на отключение от срабатывания УРОВ нижестоящих защит
УРОВ дополнит.	Б.15, Б.16	Команда на УРОВ без команды на отключение и на вызывную сигнализацию
SF6 блок. упр.	Б.15, Б.23, Б.24, Б.32, Б.33 а)	Ускорение срабатывания УРОВ по снижению давления элегаза
АПВ от ВнЗ	Б.16	Пуск АПВ от внешних защит (ВнЗ)
АПВ задерж. блок.	Б.16	Задержка блокирования АПВ после отключения выключателя
АПВ запрет	Б.16	Запрет работы АПВ
АПВ блок.	Б.16	Блокирование работы АПВ
Напр. в норме	Б.16	Признак восстановления напряжения для АПВ
АЧР	Б.17 а), Б.17 б)	Работа АЧР-А (АЧР/ЧАПВ-Б) по дискретному входу
ЧАПВ	Б.17 а)	Работа ЧАПВ-А по дискретному входу
АЧР блок.	Б.17 а), Б.17 б), Б.17 в)	Блокировка АЧР
ЧАПВ блок.	Б.17 а), Б.17 б), Б.18	Блокировка ЧАПВ
Вывод АУВ	Б.20	Вывод автоматики управления выключателем (КА1)
Вывод АУ КА2	Б.20	Вывод автоматики управления КА2
Вывод АУ КА3	Б.20	Вывод автоматики управления КА3
Ручное упр. КА1	Б.20	Ручное управление выключателем (КА1)
Ручное упр. КА2	Б.20	Ручное управление КА2
Ручное упр. КА3	Б.20	Ручное управление КА3
Опер. блок. КА2	Б.20	Сигнал оперативной блокировки КА2
Опер. блок. КА3	Б.20	Сигнал оперативной блокировки КА3
ОУ	Б.22 а), Б.22 б)	Выбор режима управления
ОУ Включить В	Б.22 а)	Команда оперативного включения выключателя
ОУ Отключить В	Б.22 а)	Команда оперативного отключения выключателя
ОУ Включить КА2	Б.22 б)	Команда оперативного включения КА2
ОУ Включить КА3	Б.22 б)	Команда оперативного включения КА3
ОУ Отключить КА2	Б.22 б)	Команда оперативного отключения КА2

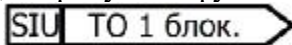
Продолжение таблицы 8

Наименование сигнала	Номер рисунка в приложении Б	Функция сигнала
ОУ Отключить КА3	Б.22 б)	Команда оперативного отключения КА3
Включение В внеш.	Б.23, Б.35	Команда на включение выключателя
Включение В блок.	Б.23	Блокировка включения выключателя
Отключение В от ВнЗ	Б.24, Б.32	Команда на отключение выключателя от внешних защит
Отключение В внеш.	Б.24, Б.31, Б.35	Команда на отключение выключателя от внешних устройств
Блок. СО	Б.29	Блокирование функции обнаружения самопроизвольного отключения (СО) выключателя
Включение КА2 внеш.	Б.25	Команда на включение КА2
Блок. включ. КА2	Б.25	Блокировка включения КА2
РПВ КА2	Б.25, Б.29, Б.33 б)	Положение КА2 – включено (замкнуто, выкатной элемент (ВЭ) вквачен)
Отключение КА2 внеш.	Б.26	Команда на отключение КА2
Блок. отключ. КА2	Б.26	Блокировка отключения КА2
РПО КА2	Б.26, Б.29, Б.33 б)	Положение КА2 – отключено (разомкнуто, ВЭ выквачен)
Включение КА3 внеш.	Б.27	Команда на включение КА3
Блок. включ. КА3	Б.27	Блокировка включения КА3
РПВ КА3	Б.27, Б.29, Б.33 в)	Положение КА3 – включено (замкнуто, ВЭ вквачен)
Отключение КА3 внеш.	Б.28	Команда на отключение КА3
Блок. отключ. КА3	Б.28	Блокировка отключения КА3
РПО КА3	Б.28, Б.29, Б.33 в)	Положение КА3 – отключено (разомкнуто, ВЭ выквачен)
Квитир. внеш.	Б.30	Квитирование сигнализации внешним сигналом
КА2 рем. положение	Б.33 б)	Сигнал ремонтного положения КА2
КА2 неиспр.	Б.33 б)	Сигнал о неисправности КА2
Готовность КА2	Б.33 б)	Сигнал готовности привода КА2
КА3 рем. положение	Б.33 в)	Сигнал ремонтного положения КА3
КА3 неиспр.	Б.33 в)	Сигнал о неисправности КА3
Готовность КА3	Б.33 в)	Сигнал готовности привода КА3
Блок. квит.	Б.30	Блокирование квитирования сигнализации
Блок. Ав. от.	Б.31	Блокировка выдачи сигнала аварийного отключения
Вызов польз.	Б.32	Срабатывание вызова по внешнему сигналу
Блок. вызов	Б.32	Блокирование функции вызова



Продолжение таблицы 8

Наименование сигнала	Номер рисунка в приложении Б	Функция сигнала
SF6 Q 1 ст.	Б.32	Сигнал срабатывания первой ступени снижения давления элегаза
Ав. ТН откл.	Б.34	Подключение сигнала положения автоматического выключателя измерительного ТН
Блок. КЦН	Б.34	Блокировка контроля цепей напряжения (КЦН)
Блок. сигн. полож.	Б.35	Блокировка функции сигнализации положения выключателя
Пуск ОМП	-	Сигнал пуска функции определения места повреждения (ОМП) от внешних защит
Блок. ОМП	-	Блокировка ОМП
Программа 1	-	Переключение на первую программу уставок по переднему фронту
Программа 2	-	Переключение на вторую программу уставок по наличию сигнала / по переднему фронту
Бл.смены пр.уст.из АСУ	-	Блокировка смены программы уставок из АСУ
Бл.смены пр.уст.по ДС	-	Блокировка смены программы уставок по дискретным сигналам (ДС)
Пуск осциллографа	-	Пуск осциллографа
Сброс накопителей	-	Команда сброса накопителей
Сброс максметров	-	Команда сброса максметров
Сброс максметров Р Q	-	Команда сброса максметров активной и реактивной мощностей
Пуск защ. польз.	-	Пуск защит пользовательский
Команда 01 активна - Команда 15 активна	-	Сигнал фиксации назначаемой команды пульта 01 - Сигнал фиксации назначаемой команды пульта 15

Сигналы, приведенные в таблице 8, на рисунках функциональных схем алгоритмов приложения Б обозначаются символом "SIU":  .

3.2.6 Выходные сигналы функциональных схем БФПО, доступные для использования при создании схем ПМК, в таблице назначений блока, а также для передачи в АСУ, приведены в таблице 9.

Таблица 9 - Выходные сигналы функциональных схем БФПО

Наименование сигнала	Номер рисунка в приложении Б	Сигнал доступен для использования в			Функция сигнала
		АСУ	таблице назначений	схемах ПМК	
ТО	Б.1	+	+	+	Срабатывание ТО
ТО 2 пуск	Б.1	+	+	+	Пуск ТО второй ступени
МТЗ пуск 1 ст.	Б.2	+	+	+	Пуск МТЗ первой ступени
МТЗ пуск 2 ст.	Б.2	+	+	+	Пуск МТЗ второй ступени
МТЗ сраб. 1 ст.	Б.2	+	+	+	Срабатывание МТЗ первой ступени
МТЗ сраб. 2 ст.	Б.2	+	+	+	Срабатывание МТЗ второй ступени
МТЗ	Б.2	+	+	+	Срабатывание МТЗ на отключение
Реле ЛЗШ <sub>д</sub>	Б.3	+	+	+	Сигнал на реле ЛЗШ <sub>д</sub>
ДгЗ неиспр.	Б.4	+	+	+	Неисправность датчика ДгЗ
ДгЗ сраб.	Б.4	+	+	+	Срабатывание ДгЗ
ДгЗ пуск по I	Б.4	+	+	+	Пуск ДгЗ по току
ЗПП пуск	Б.5	+	+	+	Пуск ЗПП
ЗПП сраб.	Б.5	+	+	+	Срабатывание ЗПП
ОЗЗ 1 ст. пуск	Б.6	+	+	+	Пуск первой ступени ОЗЗ
ОЗЗ 1 ст. сраб.	Б.6	+	+	+	Срабатывание первой ступени ОЗЗ
ОЗЗ 2 ст. откл.	Б.6	+	+	+	Сигнал срабатывания второй ступени ОЗЗ на отключение
СНОЗЗ сраб.	Б.6	+	+	+	Срабатывание СНОЗЗ
ЗОФ пуск	Б.7	+	+	+	Пуск ЗОФ
ЗОФ сраб.	Б.7	+	+	+	Срабатывание ЗОФ
МинТЗ пуск	Б.8	+	+	+	Пуск МинТЗ
МинТЗ сраб.	Б.8	+	+	+	Срабатывание МинТЗ
ЗБР пуск	Б.9	+	+	+	Пуск ЗБР
ЗЗП пуск	Б.9	+	+	+	Пуск ЗЗП
Блок. ротора	Б.9	+	+	+	Срабатывание защиты от блокировки ротора
Затян. пуск	Б.9	+	+	+	Срабатывание защиты от затянутого пуска
Повышение Т	Б.10	+	+	+	Срабатывание предупредительной ступени ТМ
Перегрев	Б.10	+	+	+	Срабатывание ступени ТМ на отключение
ЗППД	Б.10	+	+	+	Сигнал ЗППД
ОКП сраб.	Б.11	+	+	+	Сигнал ограничения количества пусков
ЗМН пуск	Б.12	+	+	+	Пуск ЗМН
ЗМН сраб.	Б.12	+	+	+	Срабатывание ЗМН
ЗМНф пуск	Б.12	+	+	+	Пуск ЗМН по фазным напряжениям

Продолжение таблицы 9

Наименование сигнала	Номер рисунка в приложении Б	Сигнал доступен для использования в			Функция сигнала
		АСУ	таблице назначений	схемах ПМК	
ЗМНф сраб.	Б.12	+	+	+	Срабатывание ЗМН по фазным напряжениям
ЗМНф UA<	Б.12	+	+	+	Срабатывание ЗМН по фазе А
ЗМНф UB<	Б.12	+	+	+	Срабатывание ЗМН по фазе В
ЗМНф UC<	Б.12	+	+	+	Срабатывание ЗМН по фазе С
ЗАР пуск	Б.13	+	+	+	Пуск ЗАР
ЗАР сраб.	Б.13	+	+	+	Срабатывание ЗАР
ЗППЧ1 F> пуск	Б.14	+	+	+	Пуск ЗППЧ 1 по повышению частоты
ЗППЧ1 F> сраб.	Б.14	+	+	+	Срабатывание ЗППЧ 1 по повышению частоты
ЗППЧ2 F> пуск	Б.14	+	+	+	Пуск ЗППЧ 2 по повышению частоты
ЗППЧ2 F> сраб.	Б.14	+	+	+	Срабатывание ЗППЧ 2 по повышению частоты
ЗППЧ3 F< пуск	Б.14	+	+	+	Пуск ЗППЧ 3 по понижению частоты
ЗППЧ3 F< сраб.	Б.14	+	+	+	Срабатывание ЗППЧ 3 по понижению частоты
ЗППЧ4 F< пуск	Б.14	+	+	+	Пуск ЗППЧ 4 по понижению частоты
ЗППЧ4 F< сраб.	Б.14	+	+	+	Срабатывание ЗППЧ 4 по понижению частоты
ПО ЗППЧ1 S>	Б.14	+	+	+	Срабатывание пускового органа (ПО) ЗППЧ1 по увеличению скорости изменения частоты
ПО ЗППЧ1 S<	Б.14	+	+	+	Срабатывание пускового органа ЗППЧ1 по снижению скорости изменения частоты
ЗППЧ1 S пуск	Б.14	+	+	+	Пуск ЗППЧ1 по скорости изменения частоты
ЗППЧ1 S сраб.	Б.14	+	+	+	Срабатывание ЗППЧ1 по скорости изменения частоты
ПО ЗППЧ2 S>	Б.14	+	+	+	Срабатывание пускового органа ЗППЧ2 по увеличению скорости изменения частоты
ПО ЗППЧ2 S<	Б.14	+	+	+	Срабатывание пускового органа ЗППЧ2 по снижению скорости изменения частоты
ЗППЧ2 S пуск	Б.14	+	+	+	Пуск ЗППЧ2 по скорости изменения частоты
ЗППЧ2 S сраб.	Б.14	+	+	+	Срабатывание ЗППЧ2 по скорости изменения частоты

Продолжение таблицы 9

Наименование сигнала	Номер рисунка в приложении Б	Сигнал доступен для использования в			Функция сигнала
		АСУ	таблице назначений	схемах ПМК	
УРОВ сраб.	Б.15	+	+	+	Срабатывание УРОВ
Реле УРОВ	Б.15	+	+	+	Сигнал на реле УРОВ
АПВ пуск	Б.16	+	+	+	Пуск АПВ
АПВ сраб.	Б.16	+	+	+	Срабатывание АПВ
АПВ сигн. запуск.	Б.16	+	+	+	Сигнализация пуска АПВ
АПВ введено	-	+	+	+	АПВ введено
АПВ заблокировано	Б.16	+	+	+	АПВ заблокировано
Восст. напр.	Б.16	+	+	+	Сигнал восстановления напряжения
АЧР пуск	Б.17 в)	+	+	+	Пуск АЧР
АЧР сраб.	Б.17 в)	+	+	+	Срабатывание АЧР
ЧАПВ пуск	Б.18	+	+	+	Пуск ЧАПВ
ЧАПВ сраб.	Б.18	+	+	+	Срабатывание ЧАПВ
Блок. вкл. по 3U0	Б.19	+	+	+	Блокировка включения по напряжению $3U_0$
Блок. вкл. по U <sub>2</sub>	Б.19	+	+	+	Блокировка включения по напряжению U <sub>2</sub>
КА1 без предвыбора	Б.20	+	+	+	Управление выключателем в режиме МУ без предвыбора
КА2 не использ.	Б.20	+	+	+	КА2 не используется
КА2: ВЭ выключателя	Б.20	+	+	+	КА2 в роли выкатного элемента выключателя
КА2: ВЭ	Б.20	+	+	+	КА2 в роли выкатного элемента с перемычкой или предохранителем
КА2: Зазем. нож	Б.20	+	+	+	КА2 в роли заземляющего ножа
КА2: Разъединитель	Б.20	+	+	+	КА2 в роли разъединителя
КА2: Отделитель	Б.20	+	+	+	КА2 в роли отделителя
КА2: К-замыкатель	Б.20	+	+	+	КА2 в роли короткозамыкателя
КА2: Выключатель	Б.20	+	+	+	КА2 в роли выключателя
КА3 не использ.	Б.20	+	+	+	КА3 не используется
КА3: ВЭ	Б.20	+	+	+	КА3 в роли выкатного элемента с перемычкой или предохранителем

Продолжение таблицы 9

Наименование сигнала	Номер рисунка в приложении Б	Сигнал доступен для использования в			Функция сигнала
		АСУ	таблице назначений	схемах ПМК	
КАЗ: Зазем. нож	Б.20	+	+	+	КАЗ в роли заземляющего ножа
КАЗ: Разъединитель	Б.20	+	+	+	КАЗ в роли разъединителя
КАЗ: Отделитель	Б.20	+	+	+	КАЗ в роли отделителя
КАЗ: К-замыкатель	Б.20	+	+	+	КАЗ в роли короткозамыкателя
КАЗ: Выключатель	Б.20	+	+	+	КАЗ в роли выключателя
АУ КА1 выведена	Б.20	+	+	+	Автоматика управления выключателем выведена
АУ КА2 выведена	Б.20	+	+	+	Автоматика управления КА2 выведена
АУ КА3 выведена	Б.20	+	+	+	Автоматика управления КА3 выведена
Руч. упр. В (КА1)	Б.20	+	+	+	Ручное управление выключателем
Руч. упр. КА2	Б.20	+	+	+	Ручное управление КА2
Руч. упр. КА3	Б.20	+	+	+	Ручное управление КА3
КА2 опер. блок.	Б.20	+	+	+	Оперативная блокировка управления КА2
КА3 опер. блок.	Б.20	+	+	+	Оперативная блокировка управления КА3
МУ В	Б.21	+	+	+	Местное управление выключателем (КА1)
МУ КА2	Б.21	+	+	+	Местное управление КА2
МУ КА3	Б.21	+	+	+	Местное управление КА3
МУ	Б.22 а)	+	+	+	Блок в режиме местного оперативного управления (только с кнопок блока)
Упр. по АСУ	Б.22 а)	+	+	+	Сигнализация управления по АСУ
Упр. по ДС	Б.22 а)	+	+	+	Сигнализация управления по дискретным сигналам
Опер. вкл. В	Б.22 а)	+	+	+	Оперативное включение выключателя
Опер. откл. В	Б.22 а)	+	+	+	Оперативное отключение выключателя
Опер. вкл. КА2	Б.22 б)	+	+	+	Команда оперативного включения КА2
Опер. откл. КА2	Б.22 б)	+	+	+	Команда оперативного отключения КА2

Продолжение таблицы 9

Наименование сигнала	Номер рисунка в приложении Б	Сигнал доступен для использования в			Функция сигнала
		АСУ	таблице назначений	схемах ПМК	
Опер. вкл. КА3	Б.22 б)	+	+	+	Команда оперативного включения КА3
Опер. откл. КА3	Б.22 б)	+	+	+	Команда оперативного отключения КА3
Реле Включить В	Б.23	+	+	+	Сигнал на реле включения выключателя
Блок. включения В	Б.23	+	+	+	Сигнал блокировки включения выключателя
Реле Отключить В	Б.24	+	+	+	Сигнал на реле отключения выключателя
Срабатывание защит	Б.24	+	+	+	Сигнал срабатывания защит на отключение
Блок. опер. вкл. В	Б.24	+	+	+	Блокировка оперативного включения
СО В	Б.29	+	+	+	СО выключателя
СО КА2	Б.29	+	+	+	Самопроизвольное отключение (СО) КА2
СО КА3	Б.29	+	+	+	Самопроизвольное отключение (СО) КА3
СВ КА2	Б.29	+	+	+	Самопроизвольное включение (СВ) КА2
СВ КА3	Б.29	+	+	+	Самопроизвольное включение (СВ) КА3
Квитир. сигнал.	Б.30	+	+	+	Квитирование сигнализации
Реле Авар. откл.	Б.31	+	+	+	Сигнал на реле аварийного отключения выключателя
Включить КА2	Б.25	+	+	+	Сигнал на включение КА2
Блок. включения КА2	Б.25	+	+	+	Блокировка включения КА2
Отключить КА2	Б.26	+	+	+	Сигнал на отключение КА2
Блок. откл. КА2	Б.26	+	+	+	Блокировка отключения КА2
Включить КА3	Б.27	+	+	+	Сигнал на включение КА3
Блок. включения КА3	Б.27	+	+	+	Блокировка включения КА3
Отключить КА3	Б.28	+	+	+	Сигнал на отключение КА3
Блок. откл. КА3	Б.28	+	+	+	Блокировка отключения КА3

Продолжение таблицы 9

Наименование сигнала	Номер рисунка в приложении Б	Сигнал доступен для использования в			Функция сигнала
		АСУ	таблице назначений	схемах ПМК	
Реле Вызов	Б.32	+	+	+	Сигнал на реле сигнализации вызова
Вызов ТО	Б.32	+	-	-	
Вызов МТЗ сраб.1ст.	Б.32	+	-	-	Причина срабатывания вызывной сигнализации
Вызов МТЗ сраб.2ст.	Б.32	+	-	-	
Вызов ДгЗ сраб.	Б.32	+	-	-	
Вызов Откл. от УРОВ	Б.32	+	-	-	
Вызов УРОВ сраб.	Б.32	+	-	-	
Вызов ОЗЗ 1 ст.сраб.	Б.32	+	-	-	
Вызов ОЗЗ 2 ст.откл.	Б.32	+	-	-	
Вызов СНОЗЗ сраб.	Б.32	+	-	-	
Вызов ДгЗ неисправ.	Б.32	+	-	-	
Вызов ЗОФ сраб.	Б.32	+	-	-	
Вызов СО В	Б.32	+	-	-	
Вызов СО КА2	Б.32	+	-	-	
Вызов СО КА3	Б.32	+	-	-	
Вызов СВ КА2	Б.32	+	-	-	
Вызов СВ КА3	Б.32	+	-	-	
Вызов Неиспр. выкл.	Б.32	+	-	-	
Вызов Неиспр. ТН	Б.32	+	-	-	
Вызов SF6 блок. упр.	Б.32	+	-	-	
Вызов SF6 Q 1 ст.	Б.32	+	-	-	
Выз. Блок. вкл. 3U0	Б.32	+	-	-	
Выз. Блок. вкл. U2	Б.32	+	-	-	

Продолжение таблицы 9

Наименование сигнала	Номер рисунка в приложении Б	Сигнал доступен для использования в			Функция сигнала
		АСУ	таблице назначений	схемах ПМК	
Вызов Откл. от ВнЗ	Б.32	+	-	-	Причина срабатывания вызывной сигнализации
Вызов АЧР сраб.	Б.32	+	-	-	
Вызов ЧаПВ сраб.	Б.32	+	-	-	
Вызов пользователя	Б.32	+	-	-	
Вызов ЗПП сраб.	Б.32	+	-	-	
Вызов МинТЗ сраб.	Б.32	+	-	-	
Вызов ЗППД	Б.32	+	-	-	
Вызов Блок. ротора	Б.32	+	-	-	
Вызов Затян. пуск	Б.32	+	-	-	
Вызов Повышение Т	Б.32	+	-	-	
Вызов Перегрев	Б.32	+	-	-	
Вызов ОКП сраб.	Б.32	+	-	-	
Вызов ЗМН сраб.	Б.32	+	-	-	
Вызов ЗМНф сраб.	Б.32	+	-	-	
Вызов ЗАР сраб.	Б.32	+	-	-	
Вызов ЗППЧ1 F>сраб.	Б.32	+	-	-	
Вызов ЗППЧ2 F>сраб.	Б.32	+	-	-	
Вызов ЗППЧ3 F<сраб.	Б.32	+	-	-	
Вызов ЗППЧ4 F<сраб.	Б.32	+	-	-	
Вызов ЗППЧ1 S сраб.	Б.32	+	-	-	
Вызов ЗППЧ2 S сраб.	Б.32	+	-	-	
Вызов Ресурс выкл.	Б.32	+	-	-	



Продолжение таблицы 9


Наименование сигнала	Номер рисунка в приложении Б	Сигнал доступен для использования в			Функция сигнала
		АСУ	таблице назначений	схемах ПМК	
РПВ В лог.	Б.33 а)	+	+	+	Сигнал "РПВ В"
РПО В лог.	Б.33 а)	+	+	+	Сигнал "РПО В"
Неиспр. выкл.	Б.33 а)	+	+	+	Неисправность выключателя
Неиспр. откл.	Б.33 а)	+	+	+	Неисправность выключателя. Выключатель не отключился
Неиспр. вкл.	Б.33 а)	+	+	+	Неисправность выключателя. Выключатель не включился
Ресурс выключателя	Б.33 а)	+	+	+	Сигнализация низкого остаточного ресурса выключателя
Реле Отказ БМРЗ	Б.33 а)	+	+	+	Сигнал на реле "Отказ БМРЗ"
РПВ КА2 лог.	Б.33 б)	+	+	+	Сигнал "РПВ КА2"
РПО КА2 лог.	Б.33 б)	+	+	+	Сигнал "РПО КА2"
Неиспр. КА2	Б.33 б)	+	+	+	Неисправность КА2
РПВ КА3 лог.	Б.33 в)	+	+	+	Сигнал "РПВ КА2"
РПО КА3 лог.	Б.33 в)	+	+	+	Сигнал "РПО КА2"
Неиспр. КА3	Б.33 в)	+	+	+	Неисправность КА2
В включен	Б.35	-	+	-	Сигнализация включенного положения выключателя
В отключен	Б.35	-	+	-	Сигнализация отключенного положения выключателя
Пуск защит и автом.	-	+	+	+	Пуск защит и автоматики
Синхр. от PPS	-	+	+	+	Коррекция времени от внешнего источника PPS
Запрет см.пр.уст. АСУ	-	+	+	+	Смена программы уставок из АСУ запрещена
Неиспр. ТН	Б.34	+	+	+	Срабатывание алгоритма контроля неисправности цепей ТН
Неиспр. ТН пуск	Б.34	+	+	+	Пуск алгоритма контроля неисправности цепей ТН

Продолжение таблицы 9

Наименование сигнала	Номер рисунка в приложении Б	Сигнал доступен для использования в			Функция сигнала
		АСУ	таблице назначений	схемах ПМК	
Результат ОМП	-	+	+	+	Готовность результата ОМП
ОМП: повр. фазы А	-	+	+	+	Сигнализация повреждения фазы А
ОМП: повр. фазы В	-	+	+	+	Сигнализация повреждения фазы В
ОМП: повр. фазы С	-	+	+	+	Сигнализация повреждения фазы С
ОМП: недост.	-	+	+	+	Недостоверность результата ОМП
Программа уставок 1	-	+	+	+	Действует первая программа уставок
Программа уставок 2	-	+	+	+	Действует вторая программа уставок
m_1КА_Отключено	-	+	+	+	Конструирование мнемосхемы: состояния КА1 - выключателя
m_1КА_Включено	-	+	+	+	
m_1КА_Недостоверность	-	+	+	+	
m_1КА_Неисправность	-	+	+	+	
m_1КА_Выделение	-	+	+	+	
m_1КА_Ручное упр.	-	+	+	+	
m_2КА_Отключено	-	+	+	+	Конструирование мнемосхемы: состояния КА2
m_2КА_Включено	-	+	+	+	
m_2КА_Промеж. сост.	-	+	+	+	
m_2КА_Недостоверность	-	+	+	+	
m_2КА_Неисправность	-	+	+	+	
m_2КА_ВЭ рабоч. положение	-	+	+	+	
m_2КА_ВЭ контр. положение	-	+	+	+	
m_2КА_ВЭ рем. положение	-	+	+	+	
m_2КА_ВЭ выкл-ля рем./контр. пол.	-	+	+	+	
m_2КА_Ручное упр.	-	+	+	+	
m_2КА_Опер. блок.	-	+	+	+	
m_2КА_Выделение	-	+	+	+	

Продолжение таблицы 9

Наименование сигнала	Номер рисунка в приложении Б	Сигнал доступен для использования в			Функция сигнала
		АСУ	таблице назначений	схемах ПМК	
m_3КА_Отключено	-	+	+	+	Конструирование мнемосхемы КАЗ
m_3КА_Включено	-	+	+	+	
m_3КА_Промеж. сост.	-	+	+	+	
m_3КА_Недостоверность	-	+	+	+	
m_3КА_Неисправность	-	+	+	+	
m_3КА_ВЭ рабоч. положение	-	+	+	+	
m_3КА_ВЭ контр. положение	-	+	+	+	
m_3КА_ВЭ рем. положение	-	+	+	+	
m_3КА_Ручное упр.	-	+	+	+	
m_3КА_Опер. блок.	-	+	+	+	
m_3КА_Выделение	-	+	+	+	

В соответствии с таблицей 9 сигналы на рисунках функциональных схем алгоритмов приложения Б дополнительно маркируются следующим образом: . Наличие символа А обозначает возможность использования сигнала в АСУ, Т - в таблице назначений блока, П - при создании схем ПМК.

3.2.7 Описание функциональных элементов, процесс создания функциональных схем, приведены в руководстве оператора "Программный комплекс "Конфигуратор - МТ" Руководство оператора".

## 4 Описание функций блока

### 4.1 Функции защиты

#### 4.1.1 Токовая отсечка (ТО)

4.1.1.1 ТО предназначена для быстрой ликвидации междуфазных коротких замыканий.

4.1.1.2 ТО выполняется с контролем трех фазных токов (в соответствии с рисунком Б.1)<sup>1)</sup>.

В случае установки трансформаторов тока в двух фазах, подключение к блоку осуществляется в соответствии с рисунком А.2.

4.1.1.3 Ступени ТО могут быть введены в действие программными ключами **S101** и **S102** для первой и второй ступени соответственно.

4.1.1.4 Предусмотрена возможность работы первой и второй ступени ТО с контролем от реле направления мощности (РНМ). Ввод РНМ производится программными ключами **S143**, **S145** для первой и второй ступени соответственно. Предусмотрен выбор варианта работы ТО при прямом или обратном направлении мощности. Выбор варианта осуществляется программными ключами **S144**, **S146** для первой и второй ступени соответственно.

4.1.1.5 Характеристика РНМ представлена в руководстве по эксплуатации ДИВГ.648228.097 РЭ.

4.1.1.6 При междуфазных коротких замыканиях вблизи места установки защиты, сопровождающихся значительным снижением напряжения, подводимого к реле (ниже 7 В), РНМ работает «по памяти». В этом случае на реле в течение 200 мс сохраняется фаза напряжения предварительного режима. По истечении 200 мс состояние РНМ фиксируется. Возврат РНМ осуществляется при восстановлении значения напряжения выше 7 В. Для готовности работы РНМ «по памяти» необходимо наличие на зажимах РНМ напряжения выше 9 В в течение не менее 60 мс.

4.1.1.7 При неготовности РНМ работать «по памяти» формируется логический сигнал «недост.», работа ступеней ТО происходит в ненаправленном режиме.

4.1.1.8 Для блокирования пуска ступеней ТО предусмотрены логические сигналы "ТО 1 блок." и "ТО 2 блок.". Блокирование осуществляется при наличии логической единицы.

#### 4.1.2 Максимальная токовая защита (МТЗ)

4.1.2.1 МТЗ предназначена для защиты от перегрузки защищаемого электродвигателя. МТЗ выполняется с контролем трех фазных токов (в соответствии с рисунком Б.2). Первая ступень имеет независимую или зависимую времятоковую характеристику. Вторая ступень имеет независимую времятоковую характеристику.

4.1.2.2 Ступени МТЗ могут быть введены в действие программными ключами **S103** и **S104** для первой и второй ступени соответственно.

4.1.2.3 Выбор времятоковой характеристики производится программным ключом **S109** (по умолчанию первая ступень МТЗ выполняется независимой). Блок обеспечивает возможность работы первой ступени с четырьмя типами обратнoзависимых времятоковых характеристик:

- "1" – инверсной (МЭК 60255-151);
- "2" – сильно инверсной (МЭК 60255-151);
- "3" – длительно инверсной (МЭК 60255-151);
- "4" – чрезвычайно инверсной (МЭК 60255-151).

4.1.2.4 Для зависимой характеристики возможен выбор одной из четырёх зависимых времятоковых характеристик. Типы и аналитические зависимости времятоковых характеристик приведены в таблице 10.

4.1.2.5 Тип времятоковой характеристики задаётся уставкой в программном комплексе "Конфигуратор - МТ" при выборе типа обратнoзависимой времятоковой характеристики.

<sup>1)</sup> Функциональные схемы алгоритмов приведены в приложении Б (рисунки Б.1 - Б.35).

Таблица 10 - Тип времятоковой характеристики

Тип характеристики	Наименование	Аналитическая зависимость
1	Инверсная	$t = \frac{0,14}{\left(\frac{I}{I_{c.з.}}\right)^{0,02} - 1} \cdot K$
2	Сильно инверсная	$t = \frac{13,5}{\frac{I}{I_{c.з.}} - 1} \cdot K$
3	Длительно инверсная	$t = \frac{120}{\frac{I}{I_{c.з.}} - 1} \cdot K$
4	Чрезвычайно инверсная	$t = \frac{80}{\left(\frac{I}{I_{c.з.}}\right)^2 - 1} \cdot K$
<p>Обозначения: <math>K</math> - коэффициент усиления (уставка "К"); <math>I</math> - входной вторичный ток, измеряемый блоком, А; <math>I_{c.з.}</math> - ток срабатывания защиты (уставка "МТЗ РТ1").</p>		

Прямая, параллельная оси времени и проходящая через значение тока  $I_{c.з.}$ , является вертикальной асимптотой для всех обратнoзависимых времятоковых характеристик. Пуск ступени производится при токах, превышающих  $I_{c.з.}$ . Максимальное расчетное время срабатывания зависимых времятоковых характеристик составляет 180 минут.

Пределы допускаемой абсолютной / относительной основной погрешности по времени срабатывания для ступеней с зависимыми времятоковыми характеристиками для  $1,2 \leq I/I_{c.з.} \leq 20$  : при  $t \leq 1$  с составляют не более  $\pm 30$  мс, при  $t > 1$  с составляют не более 5 %.

4.1.2.6 Первая и вторая ступени МТЗ могут быть использованы с действием на отключение и сигнализацию или с действием только на сигнализацию. Ввод действия первой ступени МТЗ на отключение производится программным ключом **S116**. Ввод действия второй ступени МТЗ на отключение производится программным ключом **S117**.

4.1.2.7 Работа первой ступени МТЗ с пуском по напряжению вводится программными ключами **S122** (ввод контроля линейного напряжения) и **S123** (ввод комбинированного пуска с контролем напряжения обратной последовательности и линейного напряжения). Условием пуска первой ступени МТЗ является снижение любого линейного напряжения ниже уставки "МТЗ РН Ул" или увеличение напряжения обратной последовательности выше уставки "МТЗ РН U2". При использовании комбинированного пуска МТЗ по напряжению применять уставки по времени менее 0,1 с не рекомендуется.

4.1.2.8 Контроль напряжения для комбинированного пуска МТЗ выводится при неисправности цепей напряжения в соответствии рисунком Б.2. Для вывода контроля исправности цепей напряжения необходимо ввести программный ключ **S150**.

4.1.2.9 Предусмотрена возможность работы первой ступени МТЗ с контролем от РНМ. Ввод РНМ производится программным ключом **S147**. При использовании направленной МТЗ предусмотрен выбор варианта её работы при прямом или обратном направлении мощности. Выбор варианта осуществляется программным ключом **S148**.

4.1.2.10 Работа РНМ аналогична описанной в п. 4.1.1.

4.1.2.11 Для блокирования первой или второй ступени МТЗ предусмотрены логические сигналы "МТЗ 1 ст.блок." и "МТЗ 2 ст.блок." соответственно.

#### 4.1.3 Логическая защита шин (ЛЗШ)

4.1.3.1 Блок реализует функции датчика логической защиты шин (ЛЗШД) (в соответствии с рисунком Б.3) для структуры ЛЗШ с последовательным (ЛЗШ-А) или параллельным (ЛЗШ-Б) включением датчиков. Сигнал "Реле ЛЗШД" выдается при пуске любой ступени ТО.

#### 4.1.4 Дуговая защита (ДгЗ)

4.1.4.1 ДгЗ предназначена для защиты от дуговых коротких замыканий внутри отсека ячейки. ДгЗ обладает абсолютной селективностью. Блок реализует функцию дуговой защиты в соответствии с рисунком Б.4. Дуговая защита выполняется с помощью назначаемого сигнала "ДгЗ". Дуговая защита может быть реализована с контролем тока (программный ключ **S130**). Срабатывание дуговой защиты действует на отключение выключателя.

4.1.4.2 Блок выполняет контроль исправности цепи ДгЗ. При длительном, более 2,5 с, наличии входного назначаемого сигнала "ДгЗ" срабатывает вызывная сигнализация.

4.1.4.3 Для блокировки работы ДгЗ предусмотрен логический сигнал "Блок. ДгЗ". Блокировка осуществляется наличием логической единицы.

#### 4.1.5 Защита от потери питания (ЗПП)

4.1.5.1 ЗПП предназначена для выявления режима потери питания и отключения при подпитке во внешнюю сеть.

4.1.5.2 ЗПП выполнена в соответствии с рисунком Б.5. Пуск защиты происходит при условии снижения частоты ниже уставки "ЗПП РЧ2" (программный ключ **S400**), с контролем трех фазных токов. ЗПП срабатывает по окончании выдержки времени "ЗПП Т" и действует на отключение и сигнализацию.

4.1.5.3 ЗПП может быть введена в действие программным ключом **S42**.

4.1.5.4 В блоке предусмотрен ввод контроля прямого направления мощности (характеристика РНМ аналогична характеристике РНМ алгоритмов ТО и МТЗ) при включении (при условии снижения частоты ниже уставки "ЗПП РЧ1") программным ключом **S401**.

4.1.5.5 При срабатывании алгоритма контроля неисправности цепей напряжения работа алгоритма ЗПП блокируется.

4.1.5.6 Для блокирования работы ЗПП предусмотрен назначаемый сигнал «ЗПП блок.».

#### 4.1.6 Защита от однофазных замыканий на землю (ОЗЗ)

4.1.6.1 ОЗЗ выполнена двухступенчатой в соответствии с рисунком Б.6.

4.1.6.2 Первая ступень ОЗЗ может быть выполнена в следующих конфигурациях:

- с контролем напряжения нулевой последовательности (программный ключ **S24**);
- с контролем тока нулевой последовательности (программный ключ **S25**);
- комбинированная (с контролем напряжения и тока нулевой последовательности) (программные ключи **S24** и **S25**);
- с контролем направления мощности нулевой последовательности (программный ключ **S26**).

4.1.6.3 Первая ступень ОЗЗ действует на сигнализацию или на отключение (программный ключ **S21**) с выдержкой времени "ОЗЗ Т1".

4.1.6.4 Вторая ступень защиты выполнена с контролем тока 3I0, измеряемого или определяемого из трех фазных токов (программный ключ **S29**), и работает с выдержкой времени "ОЗЗ Т2". Вторая ступень ОЗЗ вводится в действие программным ключом **S27** и действует на отключение и сигнализацию.

4.1.6.5 Для блокировки работы первой и второй ступеней ОЗЗ предусмотрены логические сигналы "Блок. ОЗЗ 1" и "Блок. ОЗЗ 2" соответственно. Блокировка осуществляется наличием логической единицы.

4.1.6.6 В связи с несовершенством трансформаторов тока нулевой последовательности, а также особенностями переходных процессов существует сложность определения присоединения с однофазным замыканием на землю. Широкое распространение получил метод поиска ОЗЗ последовательным отключением/включением присоединений с контролем напряжения нулевой последовательности. Для минимизации числа переключений в блоке реализована функция селектора направления ОЗЗ (СНОЗЗ), работа которой основана на составляющих переходного процесса ОЗЗ в первый момент возникновения пробоя. Функция вводится в действие программным ключом **S28**. Выбор режима работы в сети с компенсированной (резистивно-заземлённой) или изолированной нейтралью выполняется программным ключом **S228**.

4.1.6.7 При выявлении возникновения замыкания на своем присоединении алгоритм СНОЗЗ выдает логический сигнал «СНОЗЗ сраб.», который с помощью таблицы назначений может быть назначен на свободно назначаемый светодиод блока. Таким образом, персонал, используя уточняющую информацию, при выполнении последовательных отключений/включений может выполнять операции в приоритетном порядке, минимизируя количество отключений технологических потребителей. Рекомендации по проверке СНОЗЗ приведены в приложении Д. Для блокировки работы СНОЗЗ предусмотрен логический сигнал «Блок. СНОЗЗ». Блокировка осуществляется наличием логической единицы.

#### 4.1.7 Защита от обрыва фазы и несимметрии нагрузки (ЗОФ)

4.1.7.1 ЗОФ выполнена с контролем тока обратной последовательности. Предусмотрена возможность работы с контролем отношения тока обратной последовательности к току прямой последовательности (программный ключ **S995**) (в соответствии с рисунком Б.7).

4.1.7.2 ЗОФ может работать с независимой (программный ключ **S41**) и (или) зависимой (программный ключ **S411**) выдержкой времени. ЗОФ работает по действующему значению тока  $I_2$ . Для независимой и обратнозависимой ступени предусмотрены отдельные уставки по току.

4.1.7.3 Выдержка времени  $t$ , с, обратнозависимой ступени ЗОФ вычисляется по формуле

$$t = \frac{30\Phi A}{\left(\frac{I_2_{дейст}}{30\Phi PT3}\right)^2}, \quad (1)$$

где ЗОФ А – тепловая постоянная электродвигателя для обратнозависимой выдержки (характеризует допустимую длительность несимметричной перегрузки и задается уставкой), с;

$I_2_{дейст}$  – текущее действующее значение тока обратной последовательности, А;

ЗОФ PT3 – ток срабатывания зависимой ступени ЗОФ (задается уставкой), А.

4.1.7.4 Пуск зависимой ступени осуществляется при значении тока больше уставки "ЗОФ PT3".

4.1.7.5 ЗОФ действует на отключение и сигнализацию или только на сигнализацию (программный ключ **S40**). Для блокировки работы ЗОФ предусмотрен логический сигнал "Блок. ЗОФ". Блокировка осуществляется наличием логической единицы.

#### 4.1.8 Минимальная токовая защита (Мин. ТЗ)

4.1.8.1 Мин. ТЗ обеспечивает сигнализацию и/или отключение защищаемого двигателя при его переходе в режим холостого хода (например, при отделении двигателя от нагрузки с помощью муфты предельного момента).

4.1.8.2 Ввод/вывод защиты производится программным ключом **S820** (в соответствии с рисунком Б.8). Программный ключ **S821** задает один из режимов работы:

- на отключение и сигнализацию;
- только на сигнализацию.

4.1.8.3 Защита работает по действующим значениям фазных токов, с выдержкой времени. Защита срабатывает при одновременном выполнении условий

$$I_{\max} \leq I_{\text{МИН}},$$

$$I_{\min} \geq 0,05,$$

где  $I_{\max}$  - максимальный из фазных токов  $I_A, I_B, I_C$ ;

$I_{\text{МИН}}$  - уставка по току;

$I_{\min}$  - минимальный из фазных токов  $I_A, I_B, I_C$ .

Графически условия срабатывания защиты приведены на рисунке 3.

4.1.8.4 Для блокирования работы Мин. ТЗ предусмотрен назначаемый сигнал "МинТЗ блок".

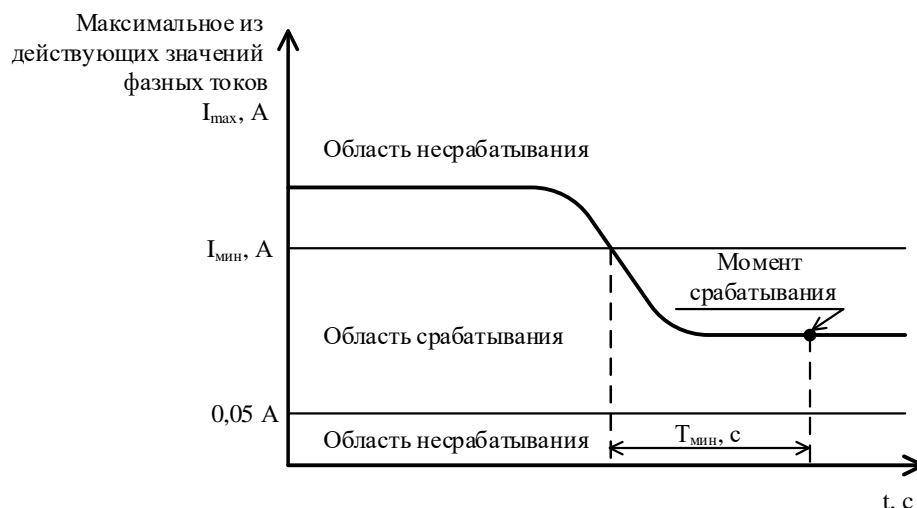


Рисунок 3 - Условия срабатывания Мин. ТЗ

#### 4.1.9 Защита от блокировки ротора (ЗБР) и затынутого пуска (ЗЗП)

4.1.9.1 Защита производит отключение защищаемого двигателя при:

- затынутом пуске при продолжительной работе двигателя под чрезмерной нагрузкой;
- пуске с заблокированным или находящимся под недопустимо большой нагрузкой ротором;

- блокировании ротора после выхода двигателя на рабочий режим.

4.1.9.2 Ввод/вывод защиты производится программным ключом **S830** (в соответствии с рисунком Б.9). Программный ключ **S834** задает один из режимов работы: на отключение и сигнализацию или только на сигнализацию.

4.1.9.3 Защита срабатывает с выдержкой времени при превышении действующими значениями фазных токов уставки пускового тока "ЗБР РТ". В защите предусмотрены две выдержки времени: одна используется, если зафиксирован пуск двигателя ("ЗЗП Т"), другая - если превышение уставки по току произошло при работающем двигателе ("ЗБР Т").

4.1.9.4 Пуск двигателя определяется не по факту получения команды на включение, а по факту возрастания фазных токов от минимальных значений (действующее значение меньше 0,05 А) до значений, превышающих 0,05 А. Если указанное возрастание фазных токов произошло перед пуском защиты, считается, что сработала защита от затынутого пуска. В противном случае - сработала защита от блокировки ротора. Графически условия срабатывания защиты показаны на рисунке 4.



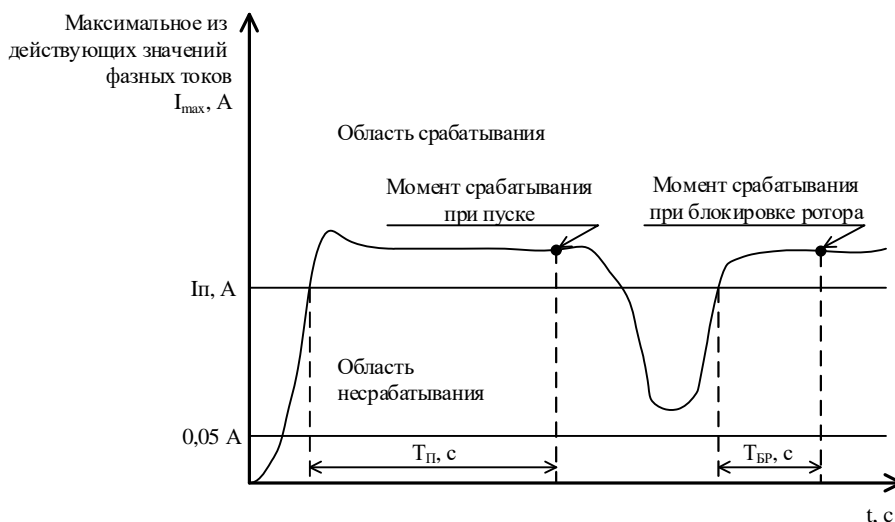


Рисунок 4 - Условия срабатывания ЗБР

4.1.9.5 Блокировка ЗЗП осуществляется логическим сигналом "Блок. ЗЗП". Блокировка ЗБР осуществляется логическим сигналом "Блок. ЗБР".

#### 4.1.10 Тепловая модель (ТМ)

4.1.10.1 Тепловая модель предназначена для защиты двигателя от всех видов перегрузки, множественных пусков и самозапусков. Функция моделирует нагрев защищаемого двигателя по измерению токов в трех фазах (в соответствии с рисунком Б.10).

4.1.10.2 Моделирование нагрева осуществляется в относительных единицах в соответствии с формулой

$$E = \left( \frac{I_{\text{Э}}}{TM I} \right)^2 \cdot \left( 1 - e^{-\frac{t}{TM T_{\text{нагрев}}}} \right) \cdot 100 + E_0 \cdot e^{-\frac{t}{TM T_{\text{нагрев}}}}, \quad (2)$$

где  $I_{\text{Э}}$  – эквивалентный ток, А;

$TM I$  – уставка эквивалентного тока тепловой модели (как правило, ток тепловой модели принимается на 5 % больше номинального тока двигателя), А;

$t$  – рассматриваемый момент времени, мин;

$TM T_{\text{нагрев}}$  – постоянная времени нагрева двигателя, мин;

$E_0$  – перегрев двигателя в начале процесса нагрева, %.

4.1.10.3 Относительный перегрев отключенного двигателя (двигатель считается отключенным, если максимальный из фазных токов меньше 0,05 А) при остывании рассчитывается по формуле

$$E = E_0 \cdot e^{-\frac{t}{TM T_{\text{охлажд}}}}, \quad (3)$$

где  $E_0$  – перегрев двигателя в начале процесса охлаждения, %;

$t$  – рассматриваемый момент времени, мин;

$TM T_{\text{охлажд}}$  – постоянная времени охлаждения двигателя, мин.

4.1.10.4 В качестве величины, определяющей относительный нагрев двигателя, принимается эквивалентный ток  $I_{\text{Э}}$ , А, определяемый по формуле

$$I_{\text{Э}} = \sqrt{I_{\text{фазн. макс.}}^2 + TM K^2 \cdot I_2^2}, \quad (4)$$

где  $I_{\text{фазн.макс}}$  - действующее значение максимального из фазных токов, А;

ТМ К2 - коэффициент учета тока обратной последовательности;

$I_2$  - ток обратной последовательности, А.

4.1.10.5 Защита вводится в действие программным ключом **S840**.

4.1.10.6 Защита имеет две ступени:

- первая ступень срабатывает только на сигнализацию;

- вторая ступень (программный ключ **S842**) срабатывает на отключение двигателя и запрет пуска перегретого двигателя (ЗППД) или на сигнализацию при введенном программном ключе **S843**.

4.1.10.7 Защита различает тепловые процессы во включенном и отключенном двигателе. Признак включения двигателя формируется способом, аналогичным используемому в защите от блокировки ротора и затынутого пуска. Для каждого режима (включенного/отключенного двигателя) предусмотрена своя уставка по постоянной времени.

4.1.10.8 В защите предусмотрены три уставки по относительному нагреву:

- ТМ Е2 - уставка по относительному нагреву для ступени, срабатывающей на сигнализацию (первая ступень);

- ТМ Е3 - уставка по относительному нагреву для ступени, срабатывающей на отключение двигателя и пуск функции ЗППД или сигнализацию (вторая ступень);

- ТМ Е1 - уставка по относительному нагреву, при охлаждении до которой происходит разрешение следующего пуска двигателя, если имело место его отключение второй ступенью ТМ.

4.1.10.9 Графически работа алгоритма показана на рисунке 5.

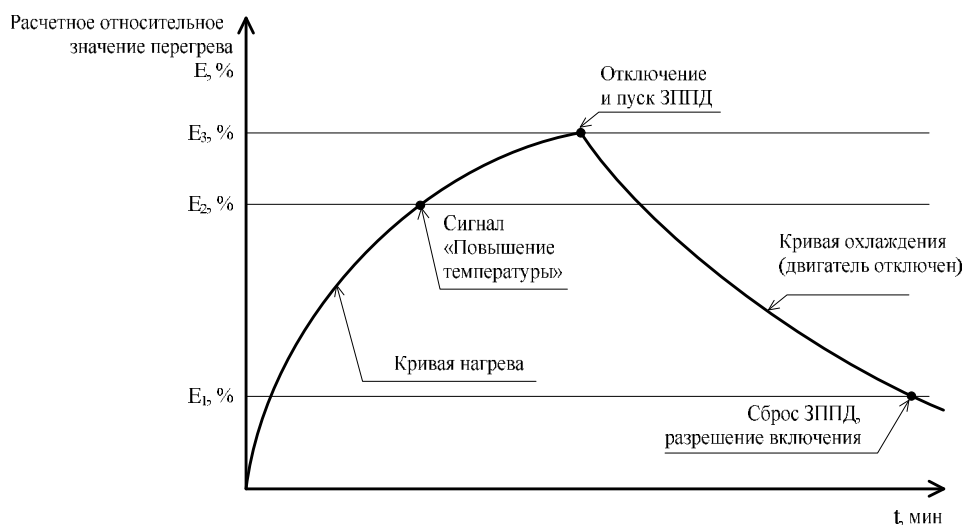


Рисунок 5 – Пример работы ТМ

4.1.10.10 Блокировка срабатывания ТМ осуществляется назначаемым сигналом "Блок. ТМ".

4.1.11 Ограничение количества пусков (ОКП)

4.1.11.1 Защита ограничивает количество пусков двигателя в течение времени, задаваемого уставкой "ОКП Тсброс", с целью не допустить перегрев двигателя. Ограничение количества пусков вводится в действие программным ключом **S851** (в соответствии с рисунком Б.11).

4.1.11.2 При введенной защите осуществляется подсчет количества «холодных», «горячих» и общего количества пусков. Пуск считается «горячим», если между ним и предыдущим пуском прошло время, меньше уставки "ОКП Тмп", иначе пуск считается «холодным».

4.1.11.3 При каждом пуске увеличиваются показания двух счетчиков – общего количества пусков и счетчика «холодных» или «горячих» пусков в зависимости от характера пуска. Через время, равное уставке "ОКП Тсброс" после последнего зафиксированного пуска, показания всех трех счетчиков сбрасываются. Предусмотрена возможность сброса счетчиков по назначаемому сигналу "ОКП сброс". Если значение одного из счетчиков становится больше или равным уставке, происходит блокирование включения выключателя (логический сигнал "ОКП сраб.").

4.1.11.4 Сброс функции ОКП (разрешение пуска двигателя) происходит, если значения всех счетчиков становятся меньше соответствующих уставок.

4.1.11.5 Время, прошедшее с момента последнего пуска, индицируется в накопителях "Т хол. пуска, с" и "Т общ. пуска, с". Накопитель "Т хол. пуска, с" сбрасывается в ноль после достижения значения уставки "ОКП Тмп". Накопитель "Т общ. пуска, с" сбрасывается в ноль после достижения значения уставки "ОКП Тсброс".

4.1.11.6 Блокировка срабатывания ОКП осуществляется логическим сигналом "Блок. ОКП".

#### 4.1.12 Защита минимального напряжения (ЗМН)

4.1.12.1 ЗМН предназначена для отключения неответственных электродвигателей, не участвующих в самозапуске, с целью облегчения процесса самозапуска, а также для отключения всех электродвигателей при длительном исчезновении напряжения. При наличии на секции синхронных двигателей, процесс снижения напряжения может характеризоваться большой длительностью. В последнем случае ЗМН является вспомогательной и должна использоваться защита от потери питания (ЗПП).

4.1.12.2 ЗМН выполнена (в соответствии с рисунком Б.12) с контролем двух линейных напряжений и вводится программным ключом **S70**.

4.1.12.3 ЗМН действует на отключение и сигнализацию или только на сигнализацию (программный ключ **S71**). Предусмотрено блокирование ЗМН по ТО (программный ключ **S72**), при отсутствии или наличии (программный ключ **S701**) входного назначаемого сигнала "ЗМН блок." и при повышении напряжения обратной последовательности выше уставки "ЗМН РН U2" (программный ключ **S74**).

4.1.12.4 ЗМН срабатывает только при включенном выключателе.

#### 4.1.13 Защита минимального напряжения по фазным напряжениям (ЗМНф)

4.1.13.1 ЗМНф выполнена (в соответствии с рисунком Б.12) с контролем трех фазных напряжений. Расчет фазных напряжений выполняется в соответствии с формулами (5) - (7)

$$U_A = \left| \frac{3\dot{U}_0 \frac{K_{Тр3} U_0}{K_{Тр} U_{лин}} + \dot{U}_{BC} + 2\dot{U}_{AB}}{3} \right|, \quad (5)$$

$$U_B = \left| \frac{3\dot{U}_0 \frac{K_{Тр3} U_0}{K_{Тр} U_{лин}} + \dot{U}_{BC} - \dot{U}_{AB}}{3} \right|, \quad (6)$$

$$U_C = \left| \frac{3\dot{U}_0 \frac{K_{Тр3} U_0}{K_{Тр} U_{лин}} + \dot{U}_{BC} + 2\dot{U}_{AB}}{3} \right|, \quad (7)$$

где  $3U_0$  - комплексное вторичное значение напряжения нулевой последовательности, В;

$K_{TP} 3U_0$  - коэффициент трансформации трансформатора напряжения  $3U_0$ ;

$K_{TP} U_{лин}$  - коэффициент трансформации линейных ТН ( $U_{AB}$   $U_{BC}$ );

$U_{BC}$  - комплексное вторичное значение линейного напряжения BC, В;

$U_{AB}$  - комплексное вторичное значение линейного напряжения AB, В.

4.1.13.2 ЗМНф вводится программным ключом **S77** и действует на отключение выключателя и сигнализацию или только на сигнализацию (программный ключ **S78**) с выдержкой времени "ЗМН Тф".

4.1.13.3 При срабатывании ЗМНф формируются сигналы, показывающие поврежденную фазу. Сброс сигналов осуществляется квитированием сигнализации при отсутствии пуска ЗМНф.

4.1.13.4 Предусмотрена блокировка ЗМНф назначаемым сигналом "ЗМНф блок."

4.1.13.5 ЗМНф выполнена с контролем включенного положения выключателя.

#### 4.1.14 Защита от асинхронных режимов (ЗАР)

4.1.14.1 Защита от асинхронных режимов предназначена для выявления потери возбуждения синхронного двигателя и его отключения с целью предотвращения опасного режима, который может привести к повреждению двигателя и возможной потере устойчивости энергосистемы.

4.1.14.2 ЗАР действует (в соответствии с рисунком Б.13) на основании вектора сопротивления прямой последовательности и вводится в действие программным ключом **S360**. ЗАР действует на отключение и сигнализацию или только на сигнализацию (программный ключ **S362**).

4.1.14.3 При снижении действующего значения тока прямой последовательности ниже 0,05 А, работа реле сопротивления блокируется.

4.1.14.4 Характеристика защиты имеет вид, представленный на рисунке б, область расположения симметричной круговой характеристики определяется уставками по сопротивлению верхней точки окружности и нижней точки окружности. Следует учитывать, что при построении характеристики реле сопротивления (рисунок б) за положительное направление тока прямой последовательности со стороны питания принято направление к двигателю.

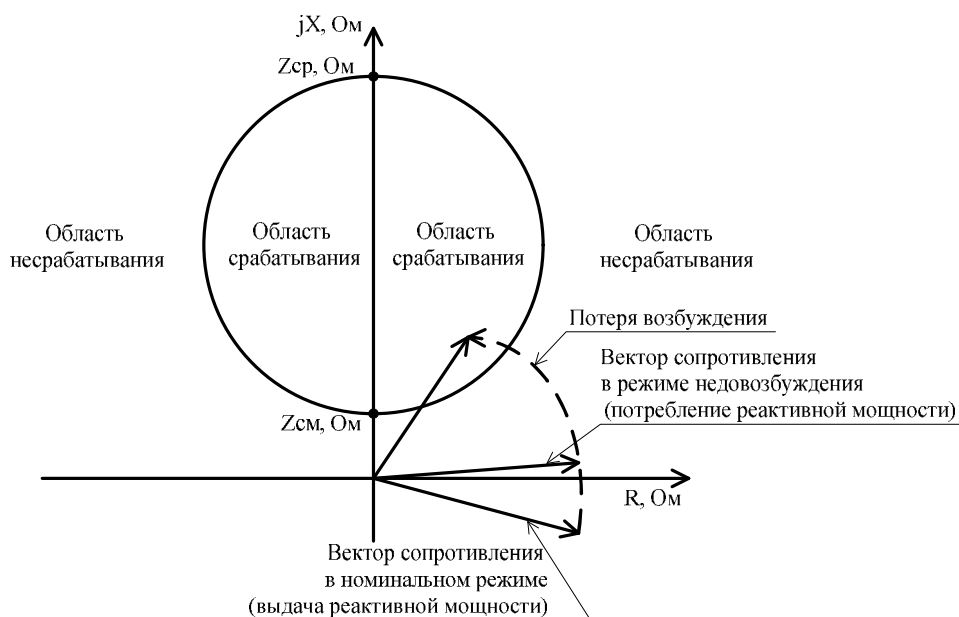


Рисунок б - Характеристика защиты от асинхронных режимов

4.1.14.5 Существует возможность вывода защиты с помощью назначаемого сигнала "ЗАР блок".

#### 4.1.15 Защита от повышения/понижения частоты (ЗППЧ)

4.1.15.1 Защита от повышения/понижения частоты выполнена в соответствии с рисунком Б.14. Алгоритм включает в себя две ступени от повышения частоты, две ступени от понижения частоты, две ступени по скорости изменения частоты с пусковыми органами, реагирующими на направление скорости изменения частоты.

4.1.15.2 Ввод защиты от повышения частоты осуществляется при помощи программных ключей **S330** и **S331** для первой и второй ступени соответственно.

4.1.15.3 Ввод защиты от понижения частоты осуществляется при помощи программных ключей **S332** и **S333** для первой и второй ступени соответственно.

4.1.15.4 Ввод защиты по скорости изменения частоты осуществляется при помощи программных ключей **S334** и **S335** для первой и второй ступеней соответственно.

4.1.15.5 ЗППЧ выводится из работы при снижении всех линейных напряжений ниже 10 В. ЗППЧ действуют на формирование сигнала "Реле Вызов".

#### 4.2 Функции автоматики и управления выключателем

##### 4.2.1 Устройство резервирования при отказе выключателя (УРОВ)

4.2.1.1 Блок обеспечивает выполнение алгоритма устройства резервирования при отказе выключателя присоединения (УРОВ) (в соответствии с рисунком Б.15).

4.2.1.2 УРОВ вводится программным ключом **S44**.

4.2.1.3 Пуск УРОВ происходит:

- при срабатывании ступеней ТО или дуговой защиты;
- при срабатывании ступеней МТЗ, действующих на отключение;
- по сигналу срабатывания второй ступени ОЗЗ на отключение;
- по назначаемому логическому сигналу "Откл. от УРОВ" или "УРОВ дополнит."

4.2.1.4 Срабатывание УРОВ выполняется с задержкой времени, определяемой уставкой "УРОВ Т". Возврат УРОВ осуществляется по снижению тока ниже уставки "УРОВ РТ".

4.2.1.5 В блоке реализована возможность (программный ключ **S451**) выдачи сигнала срабатывания УРОВ без учета выдержки времени "УРОВ Т" по назначаемому сигналу "SF6 блок. упр.". Данный сигнал подключается от внешнего устройства контроля давления элегаза.

4.2.1.6 Для блокирования работы алгоритма УРОВ предусмотрен входной логический сигнал "УРОВ блок.". УРОВ блокируется при формировании сигнала "АУ КА1 выведена".

4.2.1.7 При поступлении назначаемого сигнала "Откл. от УРОВ" выдается команда на отключение выключателя без выдержки времени в соответствии с рисунком Б.24.

##### 4.2.2 Автоматическое повторное включение (АПВ)

4.2.2.1 Функция АПВ (в соответствии с рисунком Б.16) предназначена для автоматического пуска (самозапуска) двигателя в следующих случаях:

- по назначаемому сигналу "АПВ от ВнЗ";
- при срабатывании ЗМН на отключение или при срабатывании ЗПП (программный ключ **S316**);
- при срабатывании ЗАР на отключение (программный ключ **S315**);
- при самопроизвольном отключении (СО) выключателя (программный ключ **S33**).

4.2.2.2 При этом пуск АПВ осуществляется только при наличии сигнала "РПО В" и признака восстановления напряжения на питающей секции. Признак восстановления напряжения на питающей секции формируется по наличию или отсутствию (программный ключ **S313**) входного назначаемого сигнала "Напр. в норме" или по значениям линейных напряжений на питающей секции (минимальное выше уставки "АПВ РН1", максимальное меньше уставки "АПВ РН2", напряжение обратной последовательности не выше уставки "АПВ РН U2"). Контроль линейных напряжений для АПВ может быть выведен программным ключом **S312**.

4.2.2.3 Запрет АПВ осуществляется при:

- срабатывании ТО (программный ключ **S317**);
- срабатывании МТЗ (программный ключ **S318**);
- срабатывании дуговой защиты;
- срабатывании ЗППД или ОКП;
- срабатывании УРОВ или оперативном отключении выключателя;
- обнаружении системой диагностики неисправности выключателя;
- наличии одного из назначаемых сигналов "Откл. от УРОВ", "УРОВ дополнит." или "АПВ запрет";
- при формировании сигнала "АУ КА1 выведена".

4.2.2.4 АПВ может быть выведено логическим сигналом "АПВ блок".

4.2.2.5 АПВ разрешается через время, задаваемое уставкой "АПВ Т2", после включения выключателя. Если после исчезновения сигнала "РПВ В" и появления сигнала "РПО В" не произошло пуска АПВ в течение времени, задаваемого уставкой "АПВ Т3", АПВ блокируется. Предусмотрен логический сигнал задержки блокирования АПВ "АПВ задерж. блок".

4.2.2.6 АПВ вводится в действие программным ключом **S311**.

4.2.2.7 Время контроля результатов АПВ составляет 120 с после выдачи команды на включение выключателя. Если в течение контрольного времени происходит отключение выключателя, АПВ считается неуспешным.

4.2.3 Автоматическая частотная разгрузка (АЧР) и автоматическое повторное включение по частоте (ЧАПВ)

4.2.3.1 Блок обеспечивает прием и выполнение команд внешнего устройства АЧР и ЧАПВ (программный ключ **S37**) (в соответствии с рисунками Б.17 а) и Б.17 б)) или выполняет АЧР и ЧАПВ по вычисляемой частоте (программные ключи **S1**, **S3**, **S5**) (в соответствии с рисунком Б.17 в)).

4.2.3.2 В блоке реализован как алгоритм АЧР/ЧАПВ-А с отдельными входами "АЧР" и "ЧАПВ", так и алгоритм АЧР/ЧАПВ-Б, при котором входной логический сигнал "АЧР" удерживается в течение всего времени действия АЧР, окончание сигнала "АЧР" является командой "ЧАПВ". Выбор алгоритма АЧР/ЧАПВ-Б осуществляется программным ключом **S36**. Выполнение алгоритма ЧАПВ блокируется программным ключом **S38**.

4.2.3.3 При работе по вычисляемой частоте в блоке выполняются алгоритмы АЧР-1, АЧР-2, АЧРС и ЧАПВ.

4.2.3.4 Для блокирования АЧР предусмотрен логический сигнал "АЧР блок".

4.2.3.5 Алгоритмы АЧР-1, АЧР-2, АЧРС блокируются при снижении максимального из линейных напряжений ниже уставки "Блок. РН".

4.2.4 Автоматическая частотная разгрузка (АЧР-1)

4.2.4.1 Блок обеспечивает выполнение АЧР-1 в соответствии с рисунком Б.17 в). При выполнении функции АЧР-1 (программный ключ **S1**) обеспечивается:

- а) отключение выключателя при снижении частоты сети ниже значения уставки по частоте пуска "АЧР1 РЧ" в течение выдержки срабатывания "АЧР1 Т";
- б) блокирование срабатывания АЧР-1 (программный ключ **S2**), если скорость снижения частоты превышает уставку "АЧР1 РЧ (С)".

- 4.2.4.2 Повторное действие алгоритма АЧР-1 блокируется до:
- а) срабатывания ЧАПВ (команда "Разреш. от ЧАПВ", рисунок Б.18);
  - б) подачи команды включения выключателя.

#### 4.2.5 Автоматическая частотная разгрузка (АЧР-2)

4.2.5.1 Функциональная схема алгоритма АЧР-2 приведена на рисунке Б.17 в). При выполнении алгоритма АЧР-2 (программный ключ **S3**) обеспечивается:

а) отключение выключателя после снижения частоты сети ниже значения уставки срабатывания по частоте пуска "АЧР2 РЧ (п)" в течение 0,06 с и при сохранении при этом в течение времени "АЧР2 Т1" значения контролируемой частоты ниже частоты возврата "АЧР2 РЧ (в)";

б) возврат АЧР-2, если после пуска алгоритма АЧР-2 частота сети превысит значение "АЧР2 РЧ (в)" до отработки выдержки "АЧР2 Т1";

в) отключение выключателя при снижении напряжения сети ниже уставки "АЧР2 РН" (программный ключ **S4**) в течение 0,5 с и при сохранении условий пуска АЧР-2 в течение времени "АЧР2 (U) Т2" с момента снижения напряжения.

4.2.5.2 Повторное действие алгоритма АЧР-2 блокируется до:

а) срабатывания ЧАПВ (сигнал " Разреш. от ЧАПВ" поступает из функциональной схемы, приведенной на рисунке Б.18);

б) подачи команды включения выключателя.

#### 4.2.6 Автоматическая частотная разгрузка (АЧРС)

4.2.6.1 Функциональная схема алгоритма АЧРС приведена на рисунке Б.17 в). При выполнении функции АЧРС (программный ключ **S5**) обеспечивается отключение выключателя, если в течение 0,06 с частота сети ниже уставки "АЧРС РЧ" и скорость снижения частоты входного сигнала превышает значение уставки "АЧРС РЧ (С)".

4.2.6.2 Повторное действие алгоритма АЧРС блокируется до:

а) срабатывания ЧАПВ (сигнал " Разреш. от ЧАПВ", рисунок Б.18);

б) подачи команды включения выключателя.

#### 4.2.7 Автоматическое повторное включение по частоте (ЧАПВ)

4.2.7.1 Функциональная схема алгоритма ЧАПВ приведена на рисунке Б.18.

4.2.7.2 При выполнении данного алгоритма выдается сигнал на включение выключателя, если сработал алгоритм АЧР-1 (АЧР-2, АЧРС) и:

а) частота сети установилась выше уставки "ЧАПВ РЧ" в течение 0,06 с;

б) напряжение сети установилось выше уставки "ЧАПВ РН" на время более 0,5 с (программный ключ **S12**);

в) условия а) и б) выполняются в течение времени "ЧАПВ Т1".

4.2.7.3 Работа алгоритма ЧАПВ прекращается, если при отработке выдержки "ЧАПВ Т1" нарушается условие а) или б).

4.2.7.4 Время готовности ЧАПВ после включения выключателя определяется временем готовности выключателя к выполнению операции включения и задается уставкой "ЧАПВ Т2".

#### 4.2.8 Функции управления выключателем и другие функции автоматики

4.2.8.1 В блоке реализована возможность управления коммутационными аппаратами (максимум – до трех).

4.2.8.2 Первым коммутационным аппаратом (КА1) является выключатель.

4.2.8.3 Роль второго (КА2) и третьего (КА3) коммутационных аппаратов определяется уставками "Режим КА2" и "Режим КА3" соответственно (рисунок Б.20).

4.2.8.4 КА2 может использоваться в качестве выкатного элемента выключателя, выкатного элемента с перемычкой или предохранителем, заземляющего ножа, разъединителя, отделителя, короткозамыкателя, выключателя либо не использоваться вовсе.

4.2.8.5 КА3 может использоваться в качестве выкатного элемента с перемычкой или предохранителем, заземляющего ножа, разъединителя, отделителя, короткозамыкателя, выключателя либо не использоваться вовсе.

4.2.8.6 Описание функций управления выключателем, а также рекомендованная схема подключения блока к различным видам выключателей приведены в руководстве по эксплуатации ДИВГ.648228.097 РЭ. Алгоритмы отключения и включения выключателя выполняются в соответствии с рисунками Б.21, Б.22 а), Б.23, Б.24.

4.2.8.7 Формирование команд управления выключателем (КА1) делится на:

- оперативное управление;
- управление по срабатыванию защит и автоматики.

#### 4.2.9 Оперативное управление

4.2.9.1 Формирование команд оперативного управления выключателем выполняется в соответствии с рисунком Б.22 а).

4.2.9.2 В блоке предусмотрено три режима управления. Управление выключателем (включение и отключение) возможно только в одном режиме управления в один момент времени:

- местное управление кнопками на пульте (МУ);
- дистанционное управление по дискретным сигналам (ДУ-ДС);
- дистанционное управление по сигналам АСУ (ДУ-АСУ).

4.2.9.3 Изменение режима "Местное" - "Дистанционное" происходит при нажатии кнопки "МУ" на лицевой панели пульта. Сигнализация активного местного управления осуществляется светодиодом "МУ" на лицевой панели пульта. Местное управление выключателем осуществляется с кнопок "ВКЛ" и "ОТКЛ" на лицевой панели пульта.

4.2.9.4 Для выбора управляемого КА в местном режиме управления необходимо в разделе меню пульта "Выбор КА" кнопками "F1", "F2" или "F3" выбрать требуемый, после чего на время, определяемое уставкой "Актив. КА Т", возможно управление выбранным КА кнопками лицевой панели "ВКЛ" и "ОТКЛ".

4.2.9.5 Для выключателя (КА1) предусмотрено два режима местного управления (с предвыбором и прямое управление), которые определяются уставкой "Режим В (КА1)". Прямой режим местного управления (без предвыбора) выключателем кнопками лицевой панели "ВКЛ" и "ОТКЛ" возможен только при значении уставки "Режим В (КА1)" = 1 и отсутствии сконфигурированных второго и третьего КА (рисунок Б.20). В остальных случаях местное управление выключателем осуществляется с предвыбором.

4.2.9.6 При местном управлении формирование команд включения и отключения выключателя возможно только с пульта, команды по дискретным сигналам и по каналам АСУ блокируются.

4.2.9.7 При введенном программном ключе **S781** режим управления "Местное" блокируется, управление выключателем осуществляется по дискретным сигналам или сигналам АСУ.

4.2.9.8 Дистанционное оперативное управление по дискретным сигналам осуществляется при отсутствии сигнала на логическом входе "ОУ". Оперативное управление ДУ-ДС осуществляется назначаемыми сигналами:

- "ОУ Включить В" и "ОУ Отключить В" для выключателя (КА1);
- "ОУ Включить КА2" и "ОУ Отключить КА2" для второго коммутационного аппарата;
- "ОУ Включить КА3" и "ОУ Отключить КА3" для третьего коммутационного аппарата.

4.2.9.9 При введенном программном ключе **S780** команда отключения по логическому сигналу "ОУ Отключить В" выполняется вне зависимости от выбранных режимов оперативного управления.



4.2.9.10 Дистанционное оперативное управление по сигналам АСУ осуществляется при наличии сигнала на логическом входе "ОУ". Оперативное управление ДУ-АСУ осуществляется по сигналам АСУ:

- "АСУ\_Включить В" и "АСУ\_Отключить В" для выключателя (КА1);
- "АСУ\_Включить КА2" и "АСУ\_Отключить КА2" для второго коммутационного аппарата;
- "АСУ\_Включить КА3" и "АСУ\_Отключить КА3" для третьего коммутационного аппарата.

4.2.9.11 Оперативное управление выключателем (КА1) блокируется при подаче сигналов "Вывод АУВ", "Ручное упр. КА1", а также при введенных программных ключах **S700-1** или **S701-1**.

4.2.9.12 Оперативное управление КА2 блокируется при подаче сигнала:

- "Вывод АУ КА2" или вводом программного ключа **S700-2**;
- "Ручное упр. КА2" или вводом программного ключа **S701-2**, если КА2 не является выкатным элементом;
- "Опер. блок. КА2", если КА2 выполняет роль заземляющего ножа или разъединителя.

4.2.9.13 Оперативное управление КА3 блокируется при подаче сигнала:

- "Вывод АУ КА3" или вводом программного ключа **S700-3**;
- "Ручное упр. КА3" или вводом программного ключа **S701-3**, если КА3 не является выкатным элементом;
- "Опер. блок. КА3", если КА3 выполняет роль заземляющего ножа или разъединителя.

#### 4.2.10 Включение выключателя

4.2.10.1 Алгоритм формирования команды управления - включение приведен на рисунке Б.23.

4.2.10.2 Включение выключателя осуществляется при помощи сигнала "Реле Включить В", который должен быть назначен на выходное реле, контакт которого рекомендуется последовательно соединить с внешним промежуточным реле, управляющим электромагнитом включения.

4.2.10.3 Выдача команды включения блокируется при:

- наличии команды отключения выключателя;
- обнаружении системой диагностики неисправности выключателя;
- отсутствии или наличии назначаемого сигнала (программный ключ **S712**) "Ав. ШП Пружина";
- наличии назначаемого сигнала "SF6 блок. упр." (снижение давления элегаза);
- наличии назначаемого сигнала "Включение блок.";
- наличии напряжения  $U_2$  (программный ключ **S997**) или напряжения  $3U_0$  (программный ключ **S994**) в соответствии с рисунком Б.19;
- наличии сигнала запрета пуска перегретого двигателя "ЗППД";
- наличии сигнала ограничения количества пусков "ОКП";
- пуске АЧР.

4.2.10.4 Сигнал "Ав. ШП Пружина В" предназначен для подключения:

- контакта положения автоматического выключателя питания цепи включения выключателя с зависимым типом привода (электромагнит включения);
- контакта взведенной пружины, в случае применения выключателя с независимым типом привода (включение осуществляется предварительно взведенной пружиной).

4.2.10.5 Программный ключ **S712** предназначен для возможности использования размыкающих контактов положения автоматического выключателя или взведенной пружины.

4.2.10.6 Возврат реле осуществляется при появлении сигнала "РПВ В".

4.2.10.7 В блоке предусмотрена возможность выдачи импульсной команды включения длительностью "Вкл. В Тимп". Длительность уставки "Вкл. В Тимп" должна быть больше собственного времени включения выключателя, но меньше времени термической стойкости электромагнита включения. Ввод импульсного способа выдачи команды включения производится программным ключом **S710-1**.

4.2.10.8 Включение выключателя блокируется при формировании сигнала "АУ КА1 выведена".

#### 4.2.11 Включение коммутационных аппаратов КА2 и КА3

4.2.11.1 Алгоритм формирования команд управления – включение КА2 и КА3 приведён на рисунках Б.25 и Б.27 соответственно. Включение осуществляется при помощи сигналов "Включить КА2" и "Включить КА3".

4.2.11.2 Выдача команды включения блокируется при:

- условиях блокировки оперативного управления данным КА;
- наличии команды отключения собственного КА;
- обнаружении системой диагностики неисправности собственного КА;
- наличии логических сигналов "Блок. включ. КА2" или "Блок. включ. КА3".

4.2.11.3 Для формирования операции включения КА2 или КА3 предусмотрены логические сигналы "Включение КА2 внеш." и "Включение КА3 внеш."

4.2.11.4 В блоке предусмотрена возможность выдачи импульсных команд включения КА2 и КА3 длительностью "Вкл. КА2 Тимп" и "Вкл. КА3 Тимп" соответственно. Ввод импульсного способа выдачи команды отключения КА2 и КА3 производится программными ключами **S710-2** и **S710-3** соответственно.

#### 4.2.12 Отключение выключателя

4.2.12.1 Алгоритм формирования команды управления - отключение приведён на рисунке Б.24.

4.2.12.2 Отключение выключателя осуществляется замыканием выходного реле, которое необходимо назначить на выходной сигнал "Реле Отключить В", контакт которого рекомендуется последовательно соединить с внешним промежуточным реле, управляющим электромагнитом отключения.

4.2.12.3 Выдача команды отключения блокируется при наличии назначаемого сигнала "SF6 блок. упр." (сигнал снижения давления элегаза).

4.2.12.4 При срабатывании защит ЗОФ, ОЗЗ, ДгЗ, ТО или МТЗ, действующих на отключение, возможна блокировка оперативного включения (программные ключи **S985**, **S986**, **S987**, **S988** соответственно), сброс блокировки осуществляется квитированием сигнализации.

4.2.12.5 Сигнал "Реле Отключить В" удерживается во включенном состоянии до исчезновения сигнала на отключение и выполнения команды отключения (наличие сигнала "РПО В" в течение времени "В Откл. Т").

4.2.12.6 В блоке предусмотрена возможность выдачи импульсной команды отключения длительностью "Откл. В Тимп". Длительность уставки "Откл. В Тимп" должна быть больше собственного времени отключения выключателя, но меньше времени термической стойкости электромагнита отключения. Ввод импульсного способа выдачи команды отключения производится программным ключом **S710-1**.

4.2.12.7 При формировании сигнала "АУ КА1 выведена" возврат реле отключения происходит через 100 мс после исчезновения команды отключения.

4.2.12.8 Блок обеспечивает обнаружение самопроизвольного отключения выключателя в соответствии с алгоритмом, приведенным на рисунке Б.29.

#### 4.2.13 Отключение коммутационных аппаратов КА2 и КА3

4.2.13.1 Формирование команд управления – отключение КА2 и КА3 приведено на рисунках Б.26 и Б.28.

4.2.13.2 Отключение КА2 или КА3 осуществляется замыканием выходного реле, которое необходимо назначить на выходные сигналы "Отключить КА2" или "Отключить КА3" соответственно.

4.2.13.3 Выдача команды отключения блокируется при:

- условиях блокировки оперативного управления данным КА;
- наличии команды включения собственного КА (если этот КА не выполняет роль выключателя);
- обнаружении системой диагностики неисправности собственного КА;
- наличии логических сигналов "Блок. отключ. КА2" или "Блок. отключ. КА3" (если этот КА не выполняет роль выключателя).

4.2.13.4 Для формирования операции отключения КА2 или КА3 предусмотрены логические сигналы "Отключение КА2 внеш." и "Отключение КА3 внеш."

4.2.13.5 Сигналы "Отключить КА2" и "Отключить КА3" удерживаются до исчезновения сигналов на отключение и выполнения команды отключения (наличие назначаемого сигнала "РПО КА2" или "РПО КА3" в течение времени "КА2 Откл. Т" или "КА3 Откл. Т"). В блоке предусмотрена возможность выдачи импульсных команд отключения КА2 и КА3 длительностью "Откл. КА2 Тимп" и "Откл. КА3 Тимп" соответственно. Ввод импульсного способа выдачи команды отключения КА2 и КА3 производится программными ключами **S710-2** и **S710-3** соответственно.

4.2.13.6 При формировании сигналов "АУ КА2 выведена" или "АУ КА3 выведена" возврат соответствующего реле отключения происходит через 100 мс после исчезновения команды отключения.

#### 4.2.13.7 Самопроизвольное изменение положения коммутационных аппаратов (СИП КА)

4.2.13.7.1 Блок обеспечивает обнаружение самопроизвольного изменения положений коммутационных аппаратов (в соответствии с рисунком Б.29).

4.2.13.7.2 Для КА2 ввод контроля самопроизвольного отключения (СО КА2) обеспечивается программным ключом **S702-2**, контроль самопроизвольного включения (СВ КА2) – программным ключом **S703-2**.

4.2.13.7.3 Для КА3 ввод контроля самопроизвольного отключения (СО КА3) обеспечивается программным ключом **S702-3**, контроль самопроизвольного включения (СВ КА3) – программным ключом **S703-3**.

4.2.13.7.4 Функция обнаружения СИП КА блокируется при выведенной автоматике управления этим КА (сигналы "АУ КА1 выведена", "АУ КА2 выведена" и "АУ КА3 выведена").

#### 4.3 Функции сигнализации

4.3.1 В блоке предусмотрено формирование выходных сигналов: "Реле Авар.откл." (в соответствии с рисунком Б.31) (для блокировки выдачи аварийной сигнализации предусмотрен входной логический сигнал "Блок. Ав. от."); "Реле Вызов" (в соответствии с рисунком Б.32); "Отказ БМРЗ", "Неиспр. выкл." (в соответствии с рисунком Б.33 а); "Неиспр. КА2" (в соответствии с рисунком Б.33 б); "Неиспр. КА3" (в соответствии с рисунком Б.33 в); "В включен" и "В отключен" (в соответствии с рисунком Б.35).

4.3.2 В блоке предусмотрен вывод срабатывания вызывной сигнализации при:

- срабатывании второй ступени МТЗ (программный ключ **S800**);
- срабатывании ЗОФ (программный ключ **S801**);
- СО выключателя (программный ключ **S802-1**);
- СО и СВ КА2 (программные ключи **S802-2** и **S802-4**);
- СО и СВ КА3 (программные ключи **S802-3** и **S802-5**);
- неисправности выключателя, КА2 и КА3 (программные ключи **S803-1**, **S803-2**, **S803-3**);
- неисправности ТН (программный ключ **S804**);
- снижении давления элегаза (программный ключ **S805**);
- наличии напряжения 3U0 (программный ключ **S806**);
- наличии напряжения U2 (программный ключ **S807**);
- срабатывании первой ступени ОЗЗ (программный ключ **S808**);
- срабатывании второй ступени ОЗЗ (программный ключ **S809**);
- срабатывании ЗМНф (программный ключ **S845**);
- срабатывании АЧР (программный ключ **S831**);
- срабатывании ЧАПВ (программный ключ **S832**);
- срабатывании функции СНОЗЗ (программный ключ **S841**).

4.3.3 Для блокирования вызывной сигнализации предусмотрен входной логический сигнал "Блок. вызов".

4.3.4 Квитирование сигнализации производится с пульта нажатием кнопки «F1» (Квитировать) в пункте меню «Вызов», по назначаемому сигналу "Квитир. внеш." или подачей команды от АСУ или ПЭВМ (в соответствии с рисунком Б.30).

4.3.5 Для блокирования функции квитирования предусмотрен назначаемый сигнал "Блок. квит.".

4.3.6 Блок осуществляет контроль цепей положения выключателя в соответствии с рисунком Б.34. При одинаковых сигналах "РПО В" и "РПВ В" с выдержкой времени выдается сигнал неисправности цепей выключателя. Для контроля положения второго электромагнита отключения (при его наличии) предусмотрен назначаемый сигнал "РПВ В 2", ввод в действие которого осуществляется программным ключом **S416**.

4.3.7 Блок осуществляет контроль цепей положения КА2 и КА3 (в соответствии с рисунками Б.33 б) и Б.33 в)). При одинаковых состояниях сигналов "РПО КА2" и "РПВ КА2" ("РПО КА3" и "РПВ КА3" для КА3) с выдержкой времени "Неисп. КА2 Т1" ("Неисп. КА3 Т1" для КА3) выдается сигнал неисправности цепей КА2 (КА3).

4.3.8 Блок осуществляет контроль времени выполнения операций включения и отключения выключателя. Максимальная длительность включения выключателя задается уставкой по времени "Неисп. В Т4", длительность отключения – уставкой "Неисп. В Т3". При наличии выходных сигналов управления выключателем в течение времени "Неисп. В Т3" или "Неисп. В Т4" и отсутствии соответствующих сигналов положения выключателя формируется сигнал неисправности выключателя.

4.3.9 Блок осуществляет контроль положения автоматического выключателя цепи питания включения выключателя (зависимый привод) или превышения времени взвода пружины (независимый привод). С выдержкой времени "Неисп. В Т2" выдается сигнал неисправности выключателя. Выбор типа привода осуществляется программным ключом **S713**, по умолчанию осуществляется контроль времени взвода пружины. Программный ключ **S712** предназначен для возможности использования размыкающих контактов положения автоматического выключателя или взведенной пружины. Ввод контроля положения выключателя для сигнала "Ав. ШП Пружина В» осуществляется программным ключом **S714**.

4.3.10 В блоке предусмотрены логические сигналы готовности приводов КА2 и КА3 "Готовность КА2" и "Готовность КА3", при отсутствии которых через выдержки времени "Неисп. КА2 Т2" и "Неисп. КА3 Т2" выдается сигнал о неисправности соответствующего КА. Ввод контроля готовности привода обеспечивается программными ключами **S742** (для КА2) и **S743** (для КА3).

4.3.11 При получении назначаемого сигнала "SF6 блок. упр." или срабатывании алгоритма УРОВ выдается сигнал неисправности выключателя.

4.3.12 Формирование сигнала неисправности выключателя блокируется при подаче назначаемого сигнала "Вывод АУВ" или при введенном программном ключе **S700-1**.

4.3.13 Для выполнения диагностики КА2 и КА3 алгоритмами пользователя предусмотрены логические сигналы "Неиспр. КА2" и "Неиспр. КА3".

4.3.14 В блоке обеспечивается формирование сигналов положения выключателя выходными оптоэлектронными реле, которые необходимо назначить на сигналы "В включен" и "В отключен". Функциональная схема алгоритма сигнализации положения выключателя представлена на рисунке Б.35.

4.3.15 Сигнал "В отключен" выдается при отключенном положении выключателя. Если произведено ручное отключение выключателя, сигнал выдается постоянно, если выключатель отключен действием защит или автоматики – выдается мигающий сигнал с частотой 1 Гц. Сигнал "В включен" выдается при включенном положении выключателя. Если включение выключателя произведено оперативно, сигнал выдается постоянно, если выключатель был включен по действию автоматики – выдается мигающий сигнал с частотой 1 Гц.

4.3.16 Снятие мигающего сигнала сигнализации положения выключателя осуществляется при квитировании, ручном включении и ручном отключении выключателя.

4.3.17 Оптоэлектронные реле предназначены для коммутации активной нагрузки постоянного или переменного тока. При коммутации индуктивной нагрузки постоянного тока необходимо у нагрузки устанавливать демпфирующие диоды. При коммутации емкостной нагрузки или ламп накаливания мощностью более 15 Вт необходимо ограничивать импульс тока до 0,4 А в течение 10 мс.

4.3.18 При конфигурации блока только с выключателем (КА1) (значения уставок "Режим КА2" и "Режим КА3" в позиции «0») светодиоды «ВКЛ» и «ОТКЛ» лицевой панели блока сигнализируют о положении выключателя.

Для блокировки сигнализации положения выключателя предусмотрен логический сигнал "Блок. сигн. полож.". Блокировка осуществляется наличием логической единицы.

4.3.19 Формирование сигналов положения выключателя блокируется при формировании сигнала "АУ КА1 выведена".

#### 4.3.20 Контроль цепей напряжения (КЦН)

4.3.20.1 Функциональная схема алгоритма КЦН приведена на рисунке Б.34. Функция КЦН обеспечивает формирование сигналов неисправности цепей напряжения  $U_{AB}$ ,  $U_{BC}$ .

4.3.20.2 Ввод функции КЦН осуществляется программным ключом **S711**.

4.3.20.3 Признаком неисправности цепей напряжения  $U_{AB}$ ,  $U_{BC}$  является наличие напряжения обратной последовательности выше 10 В или снижение напряжений  $U_{AB}$ ,  $U_{BC}$  ниже 10 В. Для исключения пуска КЦН при наличии короткого замыкания предусмотрена блокировка функции при значении одного из фазных токов более 2 А или при значении приращения за период основной гармоники одного из фазных токов не менее половины предыдущего (на один период назад) значения тока фазы.

4.3.20.4 КЦН срабатывает с выдержкой времени "КЦН Т". При наличии назначаемого сигнала отключенного положения автомата цепей напряжения  $U_{AB}$ ,  $U_{BC}$  - "Авт. ТН откл." КЦН срабатывает без выдержки времени.

4.3.20.5 Сброс сигнала неисправности цепей напряжения  $U_{AB}$ ,  $U_{BC}$  происходит:

- при снижении одного из фазных токов ниже 0,05 А;
- при восстановлении напряжения прямой последовательности выше 49 В и снижении напряжения обратной последовательности ниже 5 В;
- по сигналу квитирования сигнализации при отсутствии признаков срабатывания КЦН.

4.3.20.6 Функция КЦН может быть заблокирована логическим сигналом "Блок. КЦН".

#### 4.4 Вспомогательные функции

##### 4.4.1 Измерение параметров сети

###### 4.4.1.1 Блок обеспечивает измерение или вычисление:

- действующих значений токов фаз  $I_A$ ,  $I_B$ ,  $I_C$ ;
- действующих значений линейных напряжений  $U_{AB}$ ,  $U_{BC}$ ,  $U_{CA}$ ;
- действующих значений фазных напряжений  $U_A$ ,  $U_B$ ,  $U_C$ ;
- действующего или расчетного значения тока нулевой последовательности  $3I_0$ ,  $3I_0 \text{ РАСЧ}$ ;
- действующего значения напряжения нулевой последовательности  $3U_0$ ;
- действующих значений напряжения и тока прямой последовательности  $U_1$ ,  $I_1$ ;
- действующих значений напряжения и тока обратной последовательности  $U_2$ ,  $I_2$ ;
- отношения тока обратной последовательности к току прямой последовательности  $I_2/I_1$ ;
- углов между векторами фазных токов и линейных напряжений  $I_A \wedge U_{BC}$ ,  $I_B \wedge U_{CA}$ ,  $I_C \wedge U_{AB}$ ;
- угла между векторами тока и напряжения нулевой последовательности  $3I_0 \wedge 3U_0$ ;
- $\cos \varphi$ , активной  $P$ , реактивной  $Q$  и полной  $S$  мощностей;
- эквивалентного тока  $I_3$ ;
- относительного перегрева  $E_{\text{РАСЧ}}$ ;
- значения модуля сопротивления прямой последовательности  $Z_1$ ;
- угла между векторами тока и напряжения прямой последовательности  $Z_1 \wedge$ ;
- скорости изменения частоты  $df/dt$ ;
- частоты  $F$ .

4.4.1.2 Для передачи по протоколам информационного обмена предусмотрены следующие параметры сети:

- усреднённые действующие значения фазных токов "ТИ:  $\text{abs}(I_A)$ ", "ТИ:  $\text{abs}(I_B)$ ", "ТИ:  $\text{abs}(I_C)$ ";
- усреднённые значения углов фазных токов "ТИ:  $\text{ang}(I_A)$ ", "ТИ:  $\text{ang}(I_B)$ ", "ТИ:  $\text{ang}(I_C)$ ";
- усреднённые действующие значения линейных напряжений "ТИ:  $\text{abs}(U_{AB})$ ", "ТИ:  $\text{abs}(U_{BC})$ ", "ТИ:  $\text{abs}(U_{CA})$ ";
- усреднённые значения углов линейных напряжений "ТИ:  $\text{ang}(U_{AB})$ ", "ТИ:  $\text{ang}(U_{BC})$ ", "ТИ:  $\text{ang}(U_{CA})$ ";
- усреднённые действующие значения измеренного и расчетного токов нулевой последовательности "ТИ:  $\text{abs}(3I_0 \text{ и.})$ " и "ТИ:  $\text{abs}(3I_0 \text{ р.})$ ";
- усреднённые значения углов измеренного и расчетного токов нулевой последовательности "ТИ:  $\text{ang}(3I_0 \text{ и.})$ " и "ТИ:  $\text{ang}(3I_0 \text{ р.})$ ";
- усреднённые действующие значения напряжений прямой и обратной последовательности "ТИ:  $\text{abs}(U_1)$ ", "ТИ:  $\text{abs}(U_2)$ " и "ТИ:  $\text{abs}(3U_0)$ ";
- усреднённые значения углов напряжений прямой, обратной и нулевой последовательности "ТИ:  $\text{ang}(U_1)$ ", "ТИ:  $\text{ang}(U_2)$ " и "ТИ:  $\text{ang}(3U_0)$ ";
- усреднённые действующие значения токов прямой и обратной последовательности "ТИ:  $\text{abs}(I_1)$ ", "ТИ:  $\text{abs}(I_2)$ ";
- усреднённые значения углов токов прямой и обратной последовательности "ТИ:  $\text{ang}(I_1)$ ", "ТИ:  $\text{ang}(I_2)$ ";
- усреднённые значения отношения токов обратной к прямой последовательности "ТИ:  $(I_2/I_1)$ ";
- усреднённые значения мощностей "ТИ:  $S$ ", "ТИ:  $P$ ", "ТИ:  $Q$ " и "ТИ:  $\cos(\varphi)$ ";
- значение частот "ТИ:  $\text{frequency}$ ".

4.4.1.3 Параметры, передаваемые по протоколам информационного обмена, могут передаваться с усреднением и прореживанием при помощи ввода программного ключа **S1001**. Период усреднения сигналов передаваемых по протоколам АСУ экспоненциальным фильтром задается уставкой "ТИ Тф.". Период прореживания (децимации) передаваемых сигналов задается при помощи уставки "ТИ Тдец."

4.4.1.4 Блок отображает действующие значения первой гармонической составляющей напряжений и токов.

4.4.1.5 Для отображения параметров в первичных значениях необходимо задать коэффициенты трансформации трансформаторов тока и напряжения, диапазоны коэффициентов трансформации приведены в таблице 11.

Таблица 11 - Коэффициенты трансформации

Наименование параметра	Значение
Диапазон коэффициентов трансформации трансформаторов фазных токов	1 - 20000
Диапазон коэффициентов трансформации трансформаторов напряжения $U_{AB}$ , $U_{BC}$	1 - 400
Диапазон коэффициентов трансформации трансформатора напряжения $3U_0$	1 - 1200
Диапазон коэффициентов трансформации трансформатора тока $3I_0$	1 - 20000
Дискретность установки коэффициентов трансформации	1

4.4.1.6 Отображение активной  $P$ , реактивной  $Q$  и полной  $S$  мощностей на дисплее, в программном комплексе "Конфигуратор – МТ", в АСУ осуществляется в киловаттах (кВт), киловольт-амперах реактивных (квар) и киловольт-амперах (кВ·А) соответственно.

4.4.1.7 Измерение частоты производится при значениях одного из линейных напряжений  $U_{BC}$ ,  $U_{AB}$ , превышающих 10 В (вторичное значение). При снижении напряжений ниже порога измерения частоты блок автоматически переходит на измерение частоты по каналам тока  $I_A$ ,  $I_B$ ,  $I_C$ , превышающим 0,1 А (вторичное значение). При восстановлении одного из напряжений  $U_{BC}$ ,  $U_{AB}$  выше 10 В блок автоматически переходит на измерение частоты по каналам напряжения.

4.4.1.8 Блок обеспечивает контроль фазировки. При неодинаковой фазировке цепей тока и напряжения мигают зеленый светодиод «ГОТОВ» и желтый светодиод «ВЫЗОВ» на пульте, в журнале сообщений формируется запись с текстом «Неправильная фазировка». Сигнализация «Неправильная фазировка» может быть выведена программным ключом **S718**.

4.4.1.9 В блоке реализован набор дополнительных элементов, предназначенных для построения алгоритмов функций защит и автоматики в составе ПМК:

- набор пусковых органов с регулируемыми уставками;
- набор уставок по времени;
- набор программных ключей.

4.4.1.10 Описание дополнительных элементов приведено в приложении В.

#### 4.4.2 Переключение программ уставок

4.4.2.1 Блок обеспечивает ввод и хранение двух программ уставок.

4.4.2.2 Переключение программ уставок происходит в зависимости от состояния программного ключа **S717**.

4.4.2.3 При выведенном программном ключе **S717** переключение программ уставок может производиться по назначаемому сигналу "Программа 2" или по направлению мощности. Переключение программ уставок происходит следующим образом:

- при выведенном программном ключе **S85** – по входному назначаемому сигналу "Программа 2". Переход на вторую программу осуществляется при подаче сигнала, возврат к первой программе происходит с выдержкой времени на возврат "Тпрогр2" при снятии сигнала;

- при введенном программном ключе **S85** – по направлению мощности. Переход на вторую программу осуществляется по факту определения блоком обратного направления мощности, возврат к первой программе происходит при смене направления мощности на прямое. При пуске и срабатывании алгоритма контроля цепей ТН смена программ уставок по направлению мощности блокируется.

4.4.2.4 При введенном программном ключе **S717** переключение программы уставок осуществляется импульсными командами:

- при отсутствии логического сигнала "Бл.смены пр.уст.по ДС" логическими сигналами "Программа 1" и "Программа 2";

- при отсутствии логического сигнала "Бл.смены пр.уст.из АСУ" командами из АСУ "АСУ\_Программа 1" и "АСУ\_Программа 2".

4.4.2.5 При пуске защит смена программ уставок блокируется. Для блокирования смены программ уставок при пуске защит, созданных пользователем, предусмотрен логический сигнал "Пуск защ. польз.".

#### 4.4.3 Ресурс выключателя

4.4.3.1 В блоке реализована функция расчета остаточного ресурса выключателя. Подробное описание функции приведено в руководстве по эксплуатации ДИВГ.648228.097 РЭ.

4.4.3.2 При каждом отключении выключателя блок автоматически рассчитывает остаточный ресурс выключателя в процентном отображении, где 100 % - это новый выключатель. Отображение текущего ресурса выключателя осуществляется на дисплее пульта во вкладке «Накопитель» или в программном комплексе "Конфигуратор – МТ" во вкладке «Накопитель».

4.4.3.3 Предусмотрен ввод сигнализации по низкому уровню остаточного ресурса выключателя программным ключом **S895** в соответствии с рисунком Б.33 а).

#### 4.4.4 Определение места повреждения (ОМП)

4.4.4.1 Описание функции определения места повреждения (ОМП) приведено в приложении Г руководства по эксплуатации ДИВГ.648228.097 РЭ.

4.4.4.2 Функция ОМП может быть введена программным ключом **S300**.

4.4.4.3 При пуске ТО или МТЗ на отключение блок автоматически рассчитывает расстояние до места повреждения. Результат расчета отображается во вкладке «Результат ОМП» дисплея пульта и программного комплекса "Конфигуратор – МТ", а также может быть передан в АСУ в качестве накопительной информации (см. таблицу 12).

4.4.4.4 Предусмотрен пуск ОМП от внешних защит по назначаемому сигналу "Пуск ОМП".

4.4.4.5 Для блокировки работы ОМП предусмотрен назначаемый сигнал "Блок. ОМП".



#### 4.4.5 Накопительная информация

4.4.5.1 Отображение накопительной информации происходит на ПЭВМ в программном комплексе "Конфигуратор – МТ" или на дисплее пульта.

4.4.5.2 Состав накопительной информации приведен в таблице 12.

4.4.5.3 Сброс значений накопителей информации осуществляется при подаче соответствующей команды с пульта или из программного комплекса "Конфигуратор - МТ". При сбросе последние показания накопителей заносятся в журнал сообщений.

Таблица 12 - Накопительная информация

Функция	Псевдоним накопителя в программном комплексе "Конфигуратор - МТ"	Описание накопителя
ТО	Сраб. ТО 1	Количество срабатываний первой ступени ТО
	Пуск ТО 2	Количество пусков второй ступени ТО
	Сраб. ТО 2	Количество срабатываний второй ступени ТО
МТЗ	Пуск МТЗ 1	Количество пусков первой ступени МТЗ
	Сраб. МТЗ 1	Количество срабатываний первой ступени МТЗ
	Пуск МТЗ 2	Количество пусков второй ступени МТЗ
	Сраб. МТЗ 2	Количество срабатываний второй ступени МТЗ
ДгЗ	Сраб. ДгЗ	Количество срабатываний ДгЗ
ЗПП	Пуск ЗПП	Количество пусков ЗПП
	Сраб. ЗПП	Количество срабатываний ЗПП
ОЗЗ	Пуск ОЗЗ 1	Количество пусков ОЗЗ первой ступени
	Сраб. ОЗЗ 1	Количество срабатываний ОЗЗ первой ступени
	Сраб. ОЗЗ 2	Количество срабатываний ОЗЗ второй ступени
ЗОФ	Пуск ЗОФ	Количество пусков ЗОФ
	Сраб. ЗОФ	Количество срабатываний ЗОФ
Мин. ТЗ	Пуск Мин.ТЗ	Количество пусков Мин. ТЗ
	Сраб. Мин.ТЗ	Количество срабатываний Мин. ТЗ
ЗБР и ЗЗП	Пуск ЗБР	Количество пусков ЗБР
	Сраб. ЗБР	Количество срабатываний ЗБР
	Пуск ЗЗП	Количество пусков ЗЗП
	Сраб. ЗЗП	Количество срабатываний ЗЗП
ТМ	Сраб. повыш. Т	Количество срабатываний первой ступени ТМ
	Сраб. перегрев	Количество срабатываний второй ступени ТМ
ОКП	ОКП Нобщ	Общее количество пусков двигателя
	ОКП Нгор	Количество пусков из "горячего" состояния
	ОКП Нхол	Количество пусков из "холодного" состояния
	Т хол. пуска,с	Время, прошедшее с последнего пуска. При превышении уставки "ОКП Тмп" накопитель сбрасывается в ноль и следующий пуск считается "холодным"
	Т общ. пуска,с	Время, прошедшее с последнего пуска. При превышении уставки "ОКП Тсброс" накопитель сбрасывается в ноль и все счетчики пусков сбрасываются
ЗМН	Пуск ЗМН	Количество пусков ЗМН
	Сраб. ЗМН	Количество срабатываний ЗМН
	Пуск ЗМНф	Количество пусков ЗМНф
	Сраб. ЗМНф	Количество срабатываний ЗМНф

Продолжение таблицы 12

Функция	Псевдоним накопителя в программном комплексе "Конфигуратор - МТ"	Описание накопителя
ЗАР	Пуск ЗАР	Количество пусков ЗАР
	Сраб. ЗАР	Количество срабатываний ЗАР
ЗППЧ	Сраб. ЗППЧ1 F>	Количество срабатываний ЗППЧ1 по повышению частоты
	Сраб. ЗППЧ2 F>	Количество срабатываний ЗППЧ2 по повышению частоты
	Сраб. ЗППЧ3 F<	Количество срабатываний ЗППЧ3 по снижению частоты
	Сраб. ЗППЧ4 F<	Количество срабатываний ЗППЧ4 по снижению частоты
	Сраб. ЗППЧ1 S	Количество срабатываний первой ступени ЗППЧ по скорости изменения частоты
	Сраб. ЗППЧ2 S	Количество срабатываний второй ступени ЗППЧ по скорости изменения частоты
УРОВ	Сраб. УРОВ	Количество срабатываний УРОВ
АПВ	Пуск АПВ	Количество пусков АПВ
	АПВ неусп.	Количество неуспешных срабатываний АПВ
	АПВ усп.	Количество успешных срабатываний АПВ
АЧР/ ЧАПВ	Пуск АЧР	Количество пусков АЧР
	Сраб. АЧР	Количество срабатываний АЧР
	Пуск ЧАПВ	Количество пусков ЧАПВ
	Сраб. ЧАПВ	Количество срабатываний ЧАПВ
Прочее	Кол-во откл. В	Суммарное количество отключений выключателя
	Кол-во откл. КА2	Суммарное количество отключений КА2
	Кол-во откл. КА3	Суммарное количество отключений КА3
	Тоткл, мс	Длительность последнего отключения выключателя
	Ресурс, %	Значение остаточного ресурса выключателя
	ОМП, км	Результат расчета алгоритма ОМП
	Моточасы блока	Количество часов, которое блок находился в работе после установки БФПО

#### 4.4.6 Максметры

4.4.6.1 Блок обеспечивает фиксацию максимальных зарегистрированных значений токов, активной и реактивной мощностей, представленных в таблице 13.

4.4.6.2 Сброс значений максметров токов осуществляется при подаче логического сигнала "Сброс максметров", при подаче соответствующей команды с пульта или из программного комплекса "Конфигуратор – МТ". Сброс значений максметров активной и реактивной мощностей осуществляется при подаче логического сигнала "Сброс максметров Р Q", при подаче соответствующей команды с пульта или из программного комплекса "Конфигуратор – МТ".

4.4.6.3 При сбросе последние показания максметров заносятся в журнал сообщений.

Таблица 13 – Состав фиксируемых величин максметра

Наименование максметра		Описание параметра
1	MAX IA, А	Максимальное значение тока фазы А, А
2	MAX IB, А	Максимальное значение тока фазы В, А
3	MAX IC, А	Максимальное значение тока фазы С, А
4	MAX 3I0, А	Максимальное значение тока 3I0, А
5	MAX 3I0 расч., А	Максимальное значение расчетного тока 3I0, А
6	MAX I1, А	Максимальное значение тока I1, А
7	MAX I2, А	Максимальное значение тока I2, А
8	MAX  P , кВт	Максимальное значение модуля активной мощности, кВт
9	MAX  Q , квар	Максимальное значение модуля реактивной мощности, квар

#### 4.4.7 Самодиагностика блока

4.4.7.1 В блоке обеспечивается оперативный контроль работоспособности (самодиагностика) в течение всего времени работы.

4.4.7.2 Результаты самодиагностики блока, в соответствии с таблицей 14, отображаются на дисплее пульта, в программном комплексе "Конфигуратор - МТ".

Таблица 14 - Результаты самодиагностики

Наименование параметра самодиагностики		Описание параметра
1	Отказ БМРЗ	Отказ блока
2	Отказ ПМК	Отказ программного модуля конфигурации
3	Ошибка RTC	Ошибка часов реального времени
4	Ошибка 01	Ошибка функционирования, код 01
5	Ошибка 08	Ошибка функционирования, код 08
6	Ошибка 10	Ошибка функционирования, код 10

#### 4.4.8 Осциллографирование аварийных событий

4.4.8.1 Блок обеспечивает осциллографирование аварийных событий. Пуск осциллографа происходит по переднему фронту следующих сигналов:

- при пуске или срабатывании функций защит и автоматики;
- при отключении или включении выключателя;
- по назначаемому сигналу "Пуск осциллографа";
- по команде из АСУ "АСУ\_Осциллограф".

4.4.8.2 Длительность записи осциллограммы задается уставкой по времени "Тосц". Запись осциллограммы продлевается на время "Тосц" при каждом пуске осциллографа.

4.4.8.3 Максимальная длительность осциллограммы не может превышать 120 с. Если длительность осциллограммы превышает 120 с, запись данной осциллограммы прекращается и начинается запись новой осциллограммы.

4.4.8.4 Состав записываемых сигналов настраивается при помощи программного комплекса "Конфигуратор – МТ". Максимальное количество записываемых сигналов в одной осциллограмме – 200.

4.4.8.5 Для осциллографирования доступны:

- дискретные входы;
- входные сигналы функциональных схем БФПО из таблицы 8;
- выходные сигналы функциональных схем БФПО из таблицы 9, доступные для использования в таблице назначений;
- логические сигналы, созданные пользователем;
- кнопки на пульте.

4.4.8.6 Состав неизменяемых сигналов осциллограммы приведен в таблице 15.

4.4.8.7 В блоке предусмотрена возможность блокировать пуск осциллографа при пуске защит и автоматики программными ключами **S650 - S652, S657, S659, S662, S663, S665, S670, S671, S673 - S684** (см. таблицу Б.1).

Таблица 15 - Состав неизменяемых сигналов осциллограммы

Псевдоним сигнала в программном комплексе "Конфигуратор - МТ"		Описание
1	$I_A$	Ток фазы А
2	$I_B$	Ток фазы В
3	$I_C$	Ток фазы С
4	$3I_0$	Ток $3I_0$
5	$U_{AB}$	Линейное напряжение $U_{AB}$
6	$U_{BC}$	Линейное напряжение $U_{BC}$
7	$3U_0$	Напряжение $3U_0$
8	Р <sub>а</sub> прямое	Прямое направление мощности фазы А
9	Р <sub>в</sub> прямое	Прямое направление мощности фазы В
10	Р <sub>с</sub> прямое	Прямое направление мощности фазы С
11	Ошибка изм. частоты	Ошибка измерения частоты
12	Изм. частоты по $U_{ab}$	Измерительный канал частоты по $U_{ab}$
13	Изм. частоты по $U_{bc}$	Измерительный канал частоты по $U_{bc}$
14	Изм. частоты по $I_a$	Измерительный канал частоты по $I_a$
15	Изм. частоты по $I_b$	Измерительный канал частоты по $I_b$
16	Изм. частоты по $I_c$	Измерительный канал частоты по $I_c$
17	Запуск осциллографа	Сигнал пуска осциллографа

# Приложение А

(обязательное)

## Схема электрическая подключения

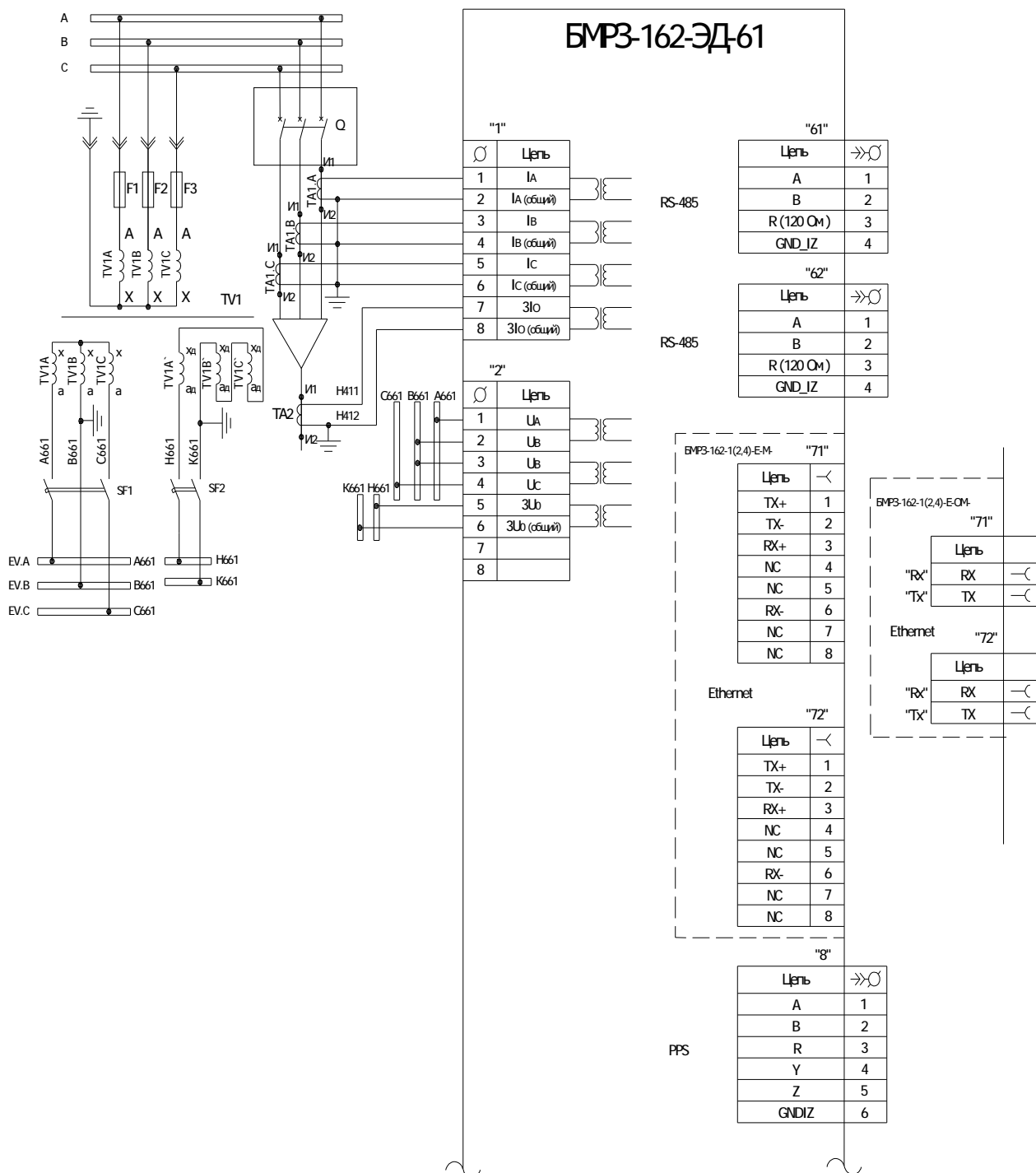


Рисунок А.1 - Схема электрическая подключения (три трансформатора тока)

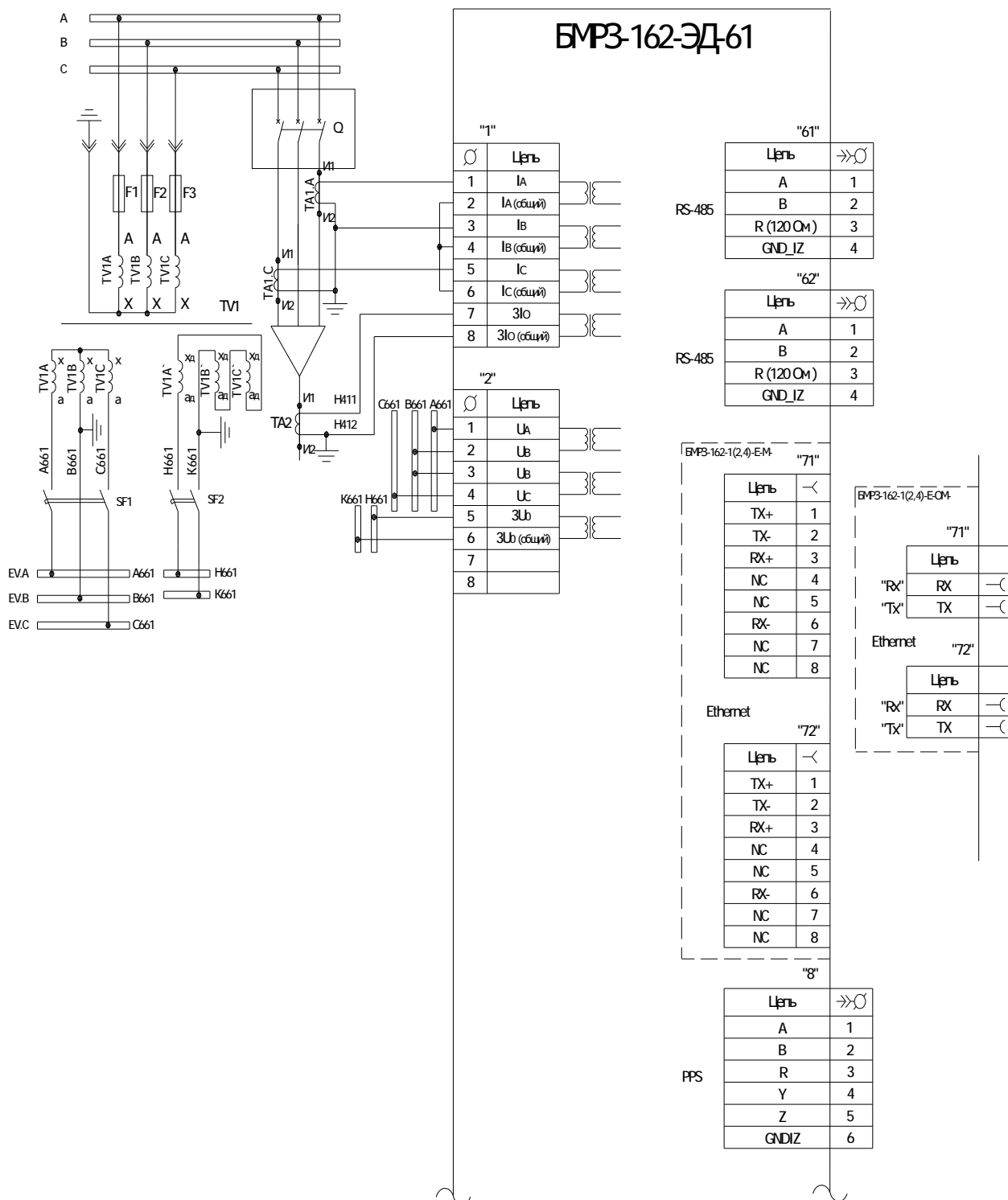


Рисунок А.2 - Схема электрическая подключения (два трансформатора тока)

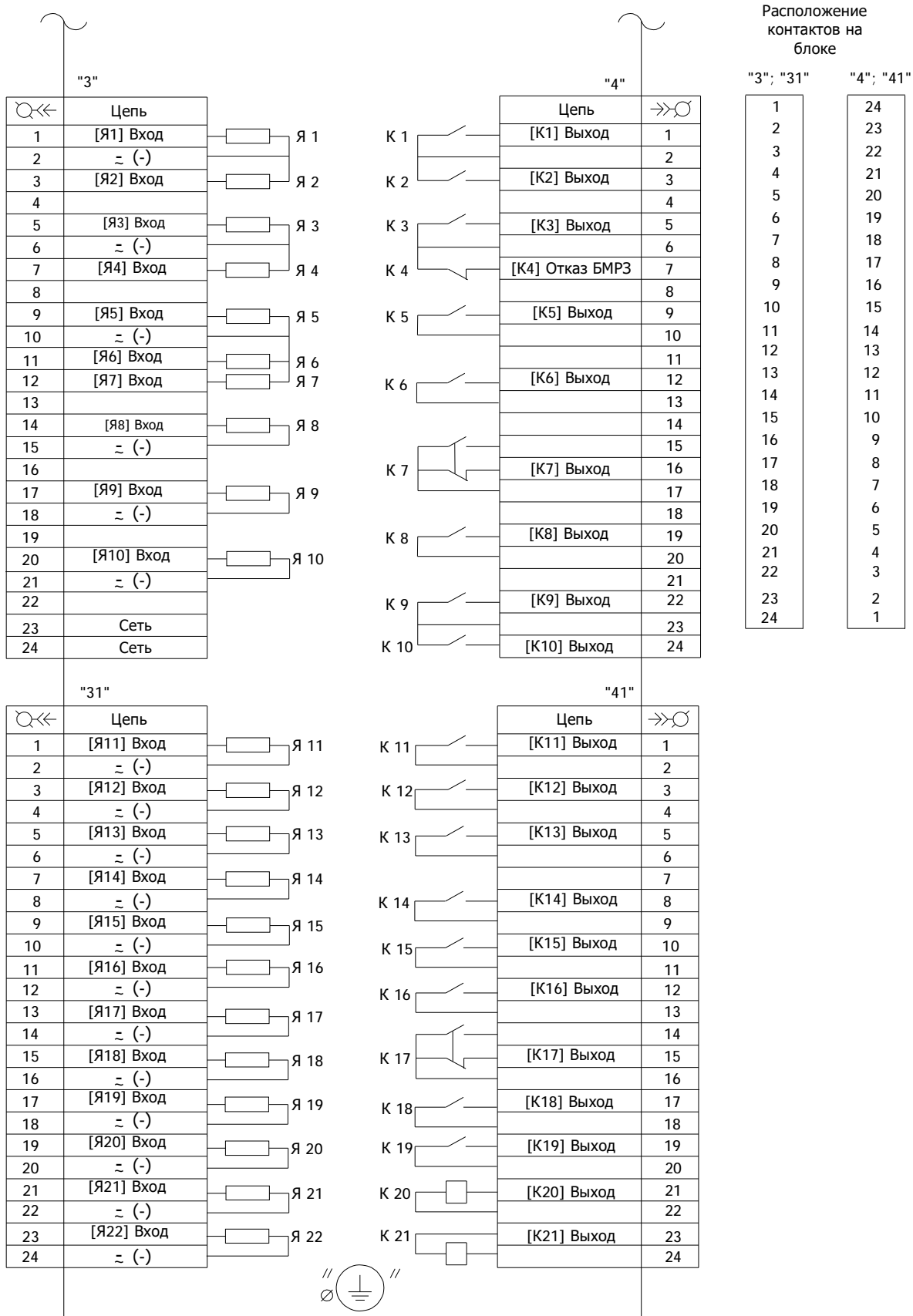


Рисунок А.3 - Схема электрическая подключения БФПО

## Приложение Б

(обязательное)

### Алгоритмы функций защит, автоматики и управления

В таблице Б.1 указана информация для упрощения работы с функциональными схемами, приведенными на рисунках Б.1 - Б.35.

Таблица Б.1- Программные ключи

Функция		Номер ри- сунка	Обозна- чение ключа
ТО	Ввод первой ступени ТО	Б.1	S101
	Ввод контроля направления мощности для первой ступени ТО	Б.1	S143
	Выбор срабатывания первой ступени ТО при обратном - [V] / прямом - [ ] направлении мощности	Б.1	S144
	Ввод второй ступени ТО	Б.1	S102
	Ввод контроля направления мощности для второй ступени ТО	Б.1	S145
	Выбор срабатывания второй ступени ТО при обратном - [V]/ прямом - [ ] направлении мощности	Б.1	S146
МТЗ	Ввод первой ступени МТЗ	Б.2	S103
	Ввод пуска по напряжению Ул первой ступени МТЗ	Б.2	S122
	Ввод комбинированного пуска по напряжению первой ступени МТЗ	Б.2	S123
	Вывод контроля исправности цепей напряжения ТН для пуска первой ступени МТЗ по напряжению	Б.2	S150
	Ввод контроля направления мощности для первой ступени МТЗ	Б.2	S147
	Выбор срабатывания первой ступени МТЗ при обратном - [V] / прямом - [ ] направлении мощности	Б.2	S148
	Ввод зависимой времятоковой характеристики первой ступени МТЗ	Б.2	S109
	Ввод второй ступени МТЗ	Б.2	S104
	Ввод первой ступени МТЗ на отключение	Б.2	S116
	Ввод второй ступени МТЗ на отключение выключателя	Б.2	S117
ДгЗ	Ввод контроля тока для ДгЗ	Б.4	S130
ЗПП	Ввод ЗПП	Б.5	S42
	Ввод ЗПП с контролем прямого направления мощности при включении по снижению частоты "ЗПП РЧ1"	Б.5	S401
	Ввод ЗПП по РЧ2	Б.5	S400
ОЗЗ	Ввод ОЗЗ на отключение	Б.6	S21
	Ввод ОЗЗ по 3U0	Б.6	S24
	Ввод ОЗЗ по 3I0	Б.6	S25
	Ввод контроля направления мощности для ОЗЗ	Б.6	S26
	Ввод второй ступени ОЗЗ	Б.6	S27
	Ввод второй ступени ОЗЗ по 3I0 расч.	Б.6	S29
	Ввод СНОЗЗ	Б.6	S28
	Ввод для СНОЗЗ компенсированной, резистивно-заземлен- ной - [V] / изолированной - [ ] нейтрали	-	S228
	Ввод отстройки группового ОЗЗ от доаварийного режима (ис- пользуется в программном комплексе "WebScadaMT")	-	S229



Продолжение таблицы Б.1

Функция		Номер ри- сунка	Обозна- чение ключа
ЗОФ	Ввод ЗОФ	Б.7	S41
	Ввод ЗОФ по I2/I1	Б.7	S995
	Ввод зависимой времятоковой характеристики ЗОФ	Б.7	S411
	Ввод ЗОФ на отключение	Б.7	S40
Мин.ТЗ	Ввод МинТЗ	Б.8	S820
	Ввод МинТЗ на отключение	Б.8	S821
ЗБР/ ЗЗП	Ввод ЗБР, ЗЗП	Б.9	S830
	Ввод ЗБР, ЗЗП на отключение	Б.9	S834
ТМ	Ввод ТМ	Б.10	S840
	Ввод второй ступени ТМ	Б.10	S842
	Ввод второй ступени ТМ на сигнализацию	Б.10	S843
ОКП	Ввод ОКП	Б.11	S851
ЗМН	Ввод ЗМН	Б.12	S70
	Ввод ЗМН на отключение	Б.12	S71
	Ввод блокировки ЗМН при пуске ТО	Б.12	S72
	Ввод блокировки ЗМН по U2	Б.12	S74
	Вход ЗМН блок. по "0"	Б.12	S701
	Ввод ЗМН по фазным напряжениям	Б.12	S77
	Ввод ЗМН по фазным напряжениям на отключение	Б.12	S78
ЗАР	Ввод ЗАР	Б.13	S360
	Ввод ЗАР на отключение	Б.13	S362
ЗППЧ	Ввод первой ступени ЗППЧ по повышению частоты	Б.14	S330
	Ввод второй ступени ЗППЧ по повышению частоты	Б.14	S331
	Ввод первой ступени ЗППЧ по понижению частоты	Б.14	S332
	Ввод второй ступени ЗППЧ по понижению частоты	Б.14	S333
	Ввод первой ступени ЗППЧ по скорости изменения частоты	Б.14	S334
	Ввод второй ступени ЗППЧ по скорости изменения частоты	Б.14	S335
УРОВ	Ввод УРОВ	Б.15	S44
	Ввод ускорения УРОВ по SF6	Б.15	S451
АПВ	Ввод АПВ	Б.16	S311
	Ввод контроля напряжения для АПВ	Б.16	S312
	Ввод Напр. в норме по "0" для АПВ	Б.16	S313
	Ввод пуска АПВ по сигналу "CO B"	Б.16	S33
	Ввод пуска АПВ по срабатыванию ЗАР на отключение	Б.16	S315
	Ввод пуска АПВ по срабатыванию ЗПП, ЗМН на отключение	Б.16	S316
	Ввод блокировки АПВ при срабатывании ТО	Б.16	S317
	Ввод блокировки АПВ при срабатывании МТЗ	Б.16	S318
АЧР/ ЧАПВ- А/Б	Ввод АЧР/ЧАПВ по дискретному сигналу	Б.17 а), Б.17 б)	S37
	Ввод срабатывания АЧР/ЧАПВ по схеме Б		S36
АЧР	Ввод АЧР-1	Б.17 б), Б.17 в)	S1
	Ввод блокировки АЧР-1 по S	Б.17 в)	S2

Продолжение таблицы Б.1

Функция		Номер рисунка	Обозна- чение ключа
АЧР	Ввод АЧР-2	Б.17 б), Б.17 в)	S3
	Ввод контроля U для АЧР-2	Б.17 в)	S4
	Ввод АЧРС	Б.17 б), Б.17 в)	S5
ЧАПВ	Ввод контроля U для ЧАПВ	Б.18	S12
	Вывод ЧАПВ	Б.17 а), Б.17 б), Б.18	S38
КЦН	Ввод контроля ТН	Б.34	S711
	Ввод блокировки оперативного включения по U2	Б.19	S997
	Ввод блокировки оперативного включения по 3U0	Б.19	S994
Настройка КА	Вывод автоматики управления выключателем (КА1)	Б.20	S700-1
	Вывод АУ КА2	Б.20	S700-2
	Вывод АУ КА3	Б.20	S700-3
	Ввод ручного управления выключателем (КА1)	Б.20	S701-1
	Ввод ручного управления КА2	Б.20	S701-2
	Ввод ручного управления КА3	Б.20	S701-3
	Ввод импульсного режима управления выключателем (КА1)	Б.23, Б.24, Б.33 а)	S710-1
	Ввод импульсного режима управления КА2	Б.25, Б.26, Б.33 б)	S710-2
Ввод импульсного режима управления КА3	Б.27, Б.28, Б.33 в)	S710-3	
СИП КА	Ввод контроля самопроизвольного отключения КА2	Б.29	S702-2
	Ввод контроля самопроизвольного отключения КА3	Б.29	S702-3
	Ввод контроля самопроизвольного включения КА2	Б.29	S703-2
	Ввод контроля самопроизвольного включения КА3	Б.29	S703-3
ОМП	Ввод ОМП	-	S300
ТИ	Вывод алгоритма фильтрации сигналов для телеизмерений по протоколам АСУ	-	S1001
Диагно- стика	Ввод РПВ В 2	Б.33 а)	S416
	Ввод "Ав. ШП Пружина В" по "1"	Б.23, Б.33 а)	S712
	Выбор типа привода с электромагнитом включения	Б.33 а)	S713
	Ввод контроля положения выключателя для "Ав. ШП Пружина В"	Б.33 а)	S714
	Ввод контроля готовности привода КА2	Б.33 б)	S742
	Ввод контроля готовности привода КА3	Б.33 в)	S743

Продолжение таблицы Б.1

Функция		Номер рисунка	Обозна- чение ключа
Настройка вызова	Вывод срабатывания второй ступени МТЗ на вызов	Б.32	S800
	Вывод срабатывания неисправности ТН на вызов	Б.32	S804
	Вывод срабатывания СО выключателя (КА1) на "Вызов"	Б.32	S802-1
	Вывод действия СО КА2 на "Вызов"	Б.32	S802-2
	Вывод действия СО КА3 на "Вызов"	Б.32	S802-3
	Вывод действия СВ КА2 на "Вызов"	Б.32	S802-4
	Вывод действия СВ КА3 на "Вызов"	Б.32	S802-5
	Вывод действия неисправности выключателя (КА1) на "Вызов"	Б.32	S803-1
	Вывод действия неиспр. КА2 на "Вызов"	Б.32	S803-2
	Вывод действия неиспр. КА3 на "Вызов"	Б.32	S803-3
	Вывод действия сигнала "SF6 блок. упр." на вызов	Б.32	S805
	Вывод действия Блок. вкл. по 3U0 на вызов	Б.32	S806
	Вывод действия Блок. вкл. по U2 на вызов	Б.32	S807
	Вывод срабатывания первой ступени ОЗЗ на вызов	Б.32	S808
	Вывод срабатывания второй ступени ОЗЗ на вызов	Б.32	S809
	Вывод срабатывания разгрузки по АЧР, АРСН на вызов	Б.32	S831
	Вывод срабатывания ЧАПВ на вызов	Б.32	S832
	Вывод срабатывания СНОЗЗ на вызов	Б.32	S841
	Вывод срабатывания ЗМН по фазным напряжениям на вызов	Б.32	S845
Осцилло- граф	Вывод пуска осциллографа по пуску второй ступени ТО	-	S650
	Вывод пуска осциллографа по пуску первой ступени МТЗ	-	S651
	Вывод пуска осциллографа по пуску второй ступени МТЗ	-	S652
	Вывод пуска осциллографа по пуску ЗМН	-	S657
	Вывод пуска осциллографа по пуску первой ступени ОЗЗ	-	S659
	Вывод пуска осциллографа по пуску ЗОФ	-	S662
	Вывод пуска осциллографа по пуску АЧР	-	S663
	Вывод пуска осциллографа по пуску ЧАПВ	-	S665
	Вывод пуска осциллографа по пуску ЗМН по фазным напряжениям	-	S670
	Вывод пуска осциллографа при пуске АПВ	-	S671
	Вывод пуска осциллографа по пуску Мин. ТЗ	-	S673
	Вывод пуска осциллографа по пуску ЗБР	-	S674
	Вывод пуска осциллографа по пуску ЗЗП	-	S675
	Вывод пуска осциллографа по пуску ТМ повышение температу- ры	-	S676
	Вывод пуска осциллографа по пуску ТМ перегрев	-	S677
	Вывод пуска осциллографа по пуску ЗАР	-	S678
	Вывод пуска осциллографа по пуску первой ступени ЗППЧ по скорости изменения частоты	-	S679
	Вывод пуска осциллографа по пуску второй ступени ЗППЧ по скорости изменения частоты	-	S680

Продолжение таблицы Б.1

Функция		Номер рисунка	Обозначение ключа
Осциллограф	Вывод пуска осциллографа по пуску первой ступени ЗППЧ по повышению частоты	-	S681
	Вывод пуска осциллографа по пуску второй ступени ЗППЧ по повышению частоты	-	S682
	Вывод пуска осциллографа по пуску первой ступени ЗППЧ по понижению частоты	-	S683
	Вывод пуска осциллографа по пуску второй ступени ЗППЧ по понижению частоты	-	S684
Ресурс	Ввод сигнализации по низкому остаточному ресурсу выключателя	Б.33 а)	S895
Прочие уставки	Ввод блокировки оперативного включения по ЗОФ	Б.24	S985
	Ввод блокировки оперативного включения по ОЗЗ	Б.24	S986
	Ввод блокировки оперативного включения по ДгЗ	Б.24	S987
	Ввод блокировки оперативного включения по ТО, МТЗ	Б.24	S988
	Ввод блокировки оперативного включения по ЗУ0	Б.19	S994
	Ввод блокировки оперативного включения по U2	Б.19	S997
	Выбор расчета I2 и I1 из Ia, Ib, Ic - [ ] / Ia, Ic, 3Io - [V]	Б.7, Б.8, Б.10, Б.13	S999
	Ввод режима переключения программы уставок импульсными командами	-	S717 <sup>1)</sup>
	Ввод переключения программы уставок по направлению мощности	-	S85
	Вывод сигнализации "Неправильная фазировка"	-	S718
	Ввод отключения без контроля режимов	Б.22 а)	S780
Ввод блокировки управления выключателем с лицевой панели пульта	Б.22 а)	S781	
<sup>1)</sup> Не передается в АСУ.			

На рисунках Б.1 - Б.35 принято следующее обозначение:

- для входных аналоговых сигналов X/Y, где X - маркировка соединителя, Y - номер контакта (например, 1/1, 2/1);
- для выходных дискретных сигналов XX/YU, где XX - маркировка соединителя, YU - номер контакта (например, 4/2, 41/11).

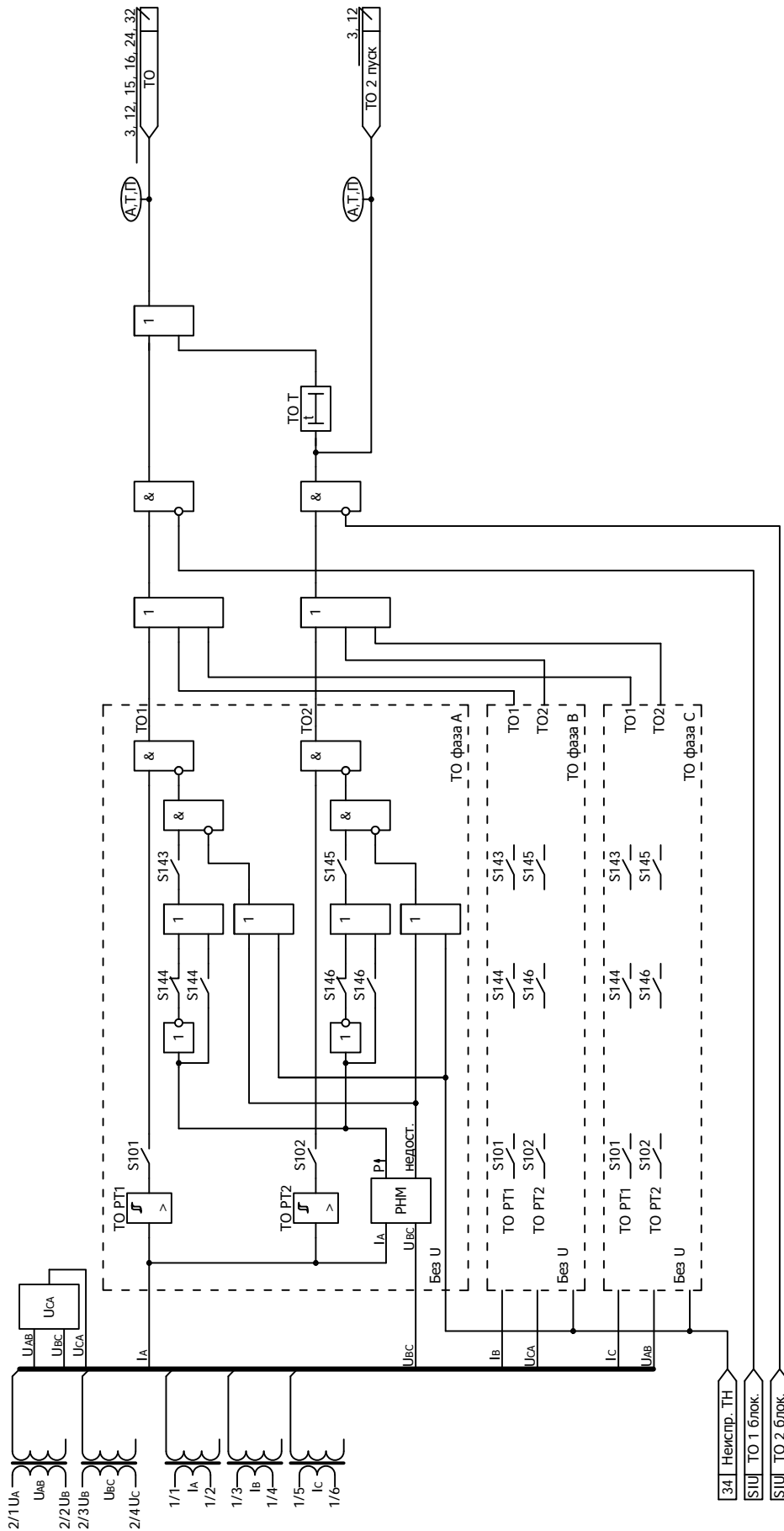


Рисунок Б.1 - Функциональная схема алгоритма токовой отсечки

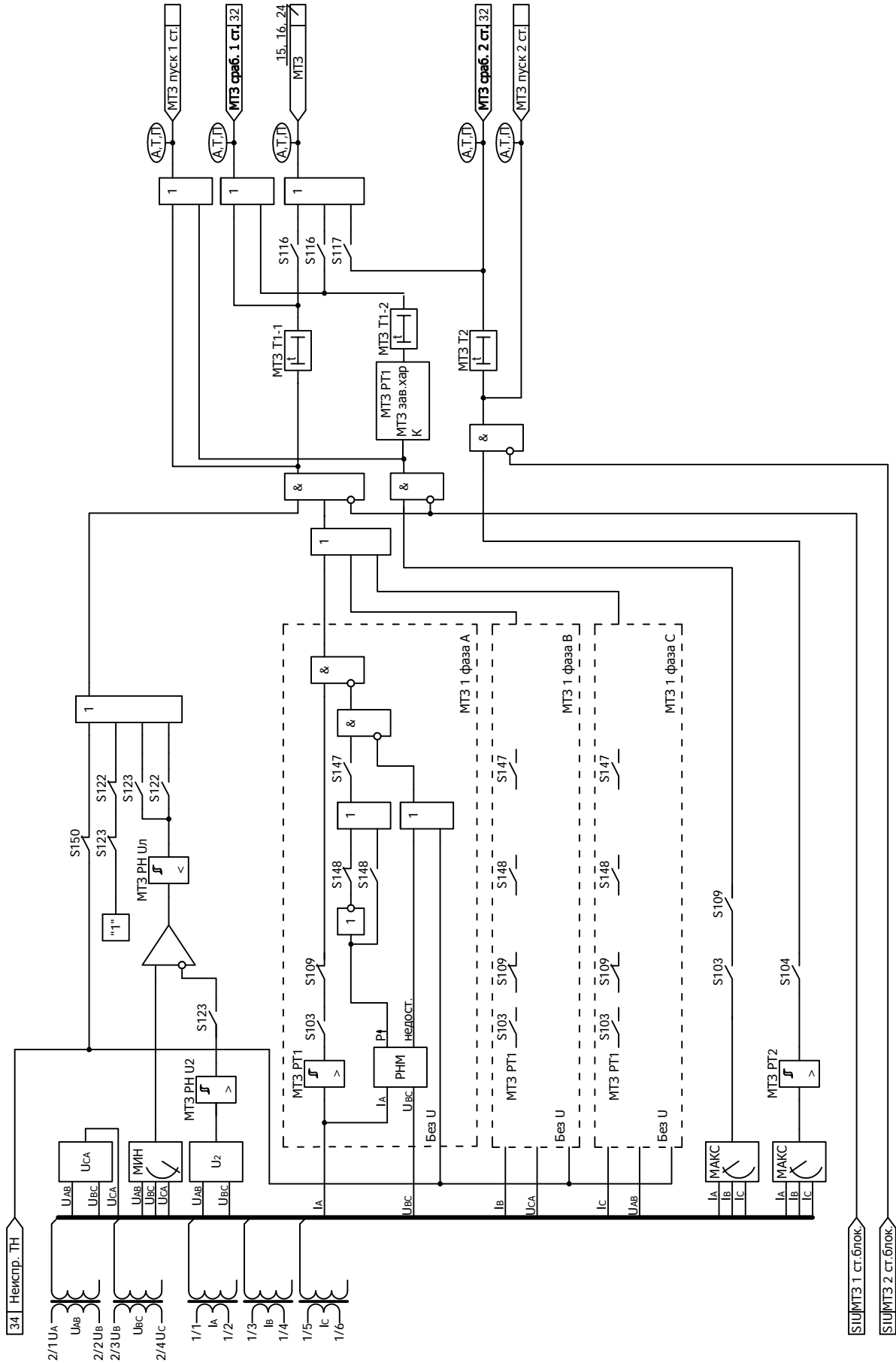


Рисунок Б.2 - Функциональная схема алгоритма максимальной токовой защиты



Рисунок Б.3 - Функциональная схема алгоритма ЛЗШ

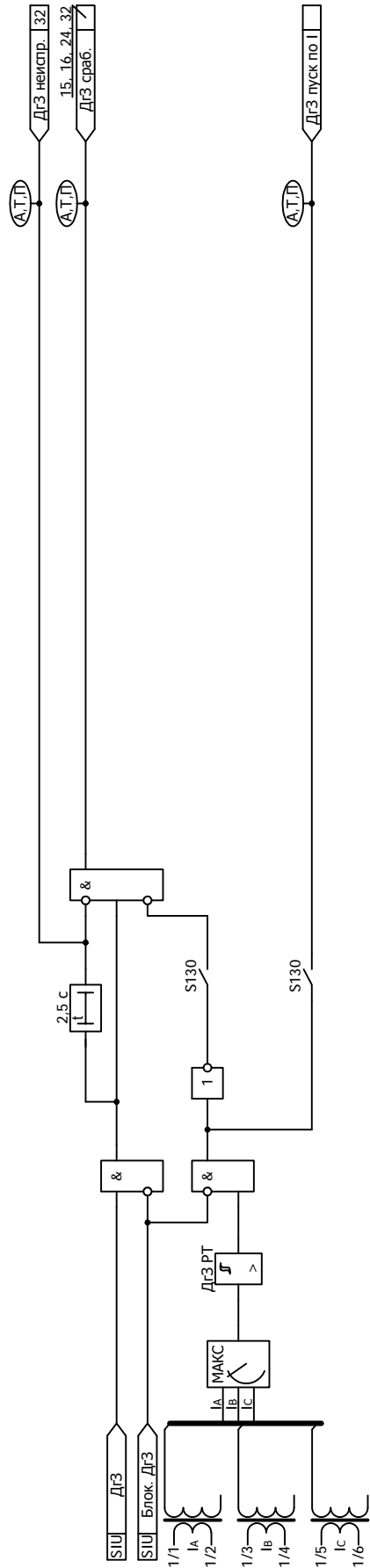


Рисунок Б.4 - Функциональная схема алгоритма дуговой защиты

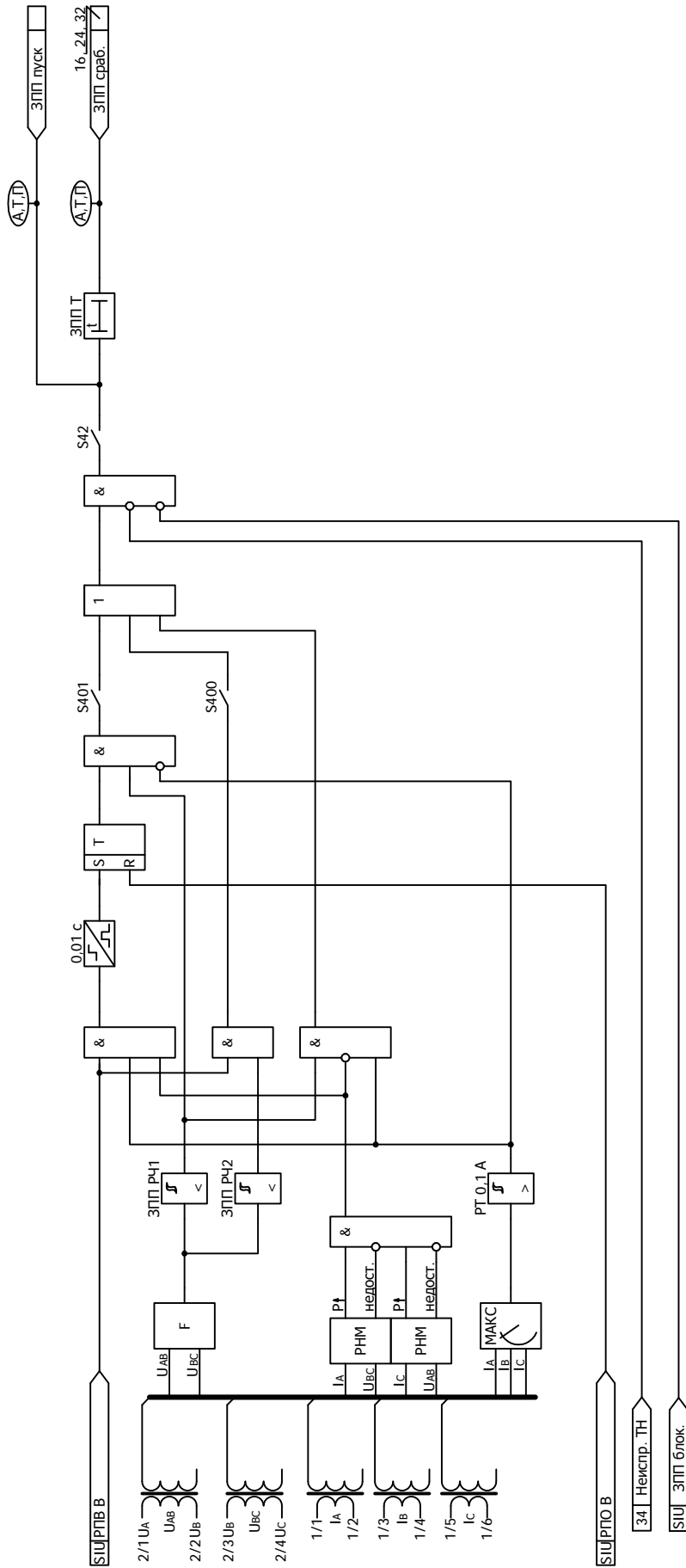


Рисунок Б.5 - Функциональная схема алгоритма защиты от потери питания



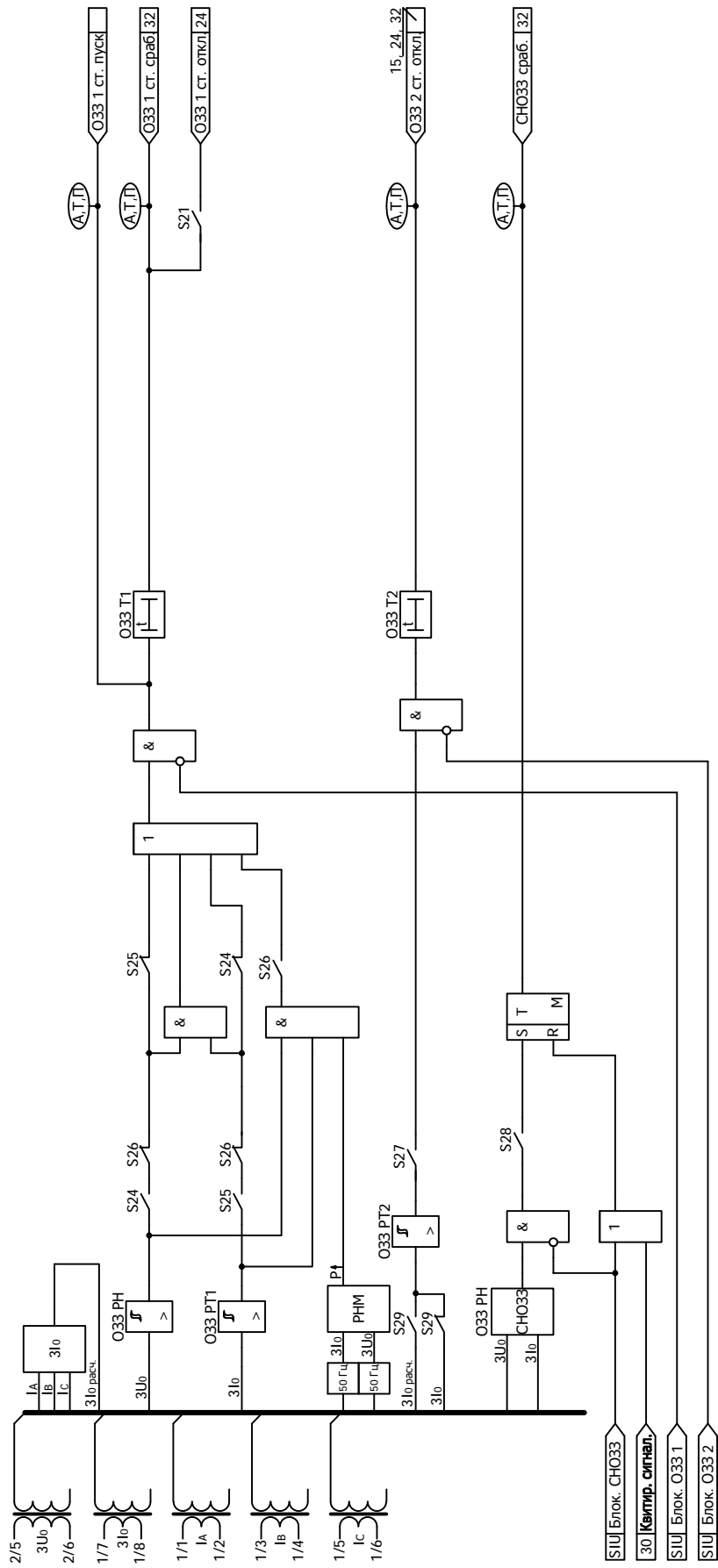


Рисунок Б.6 - Функциональная схема алгоритма защиты от однофазных замыканий на землю

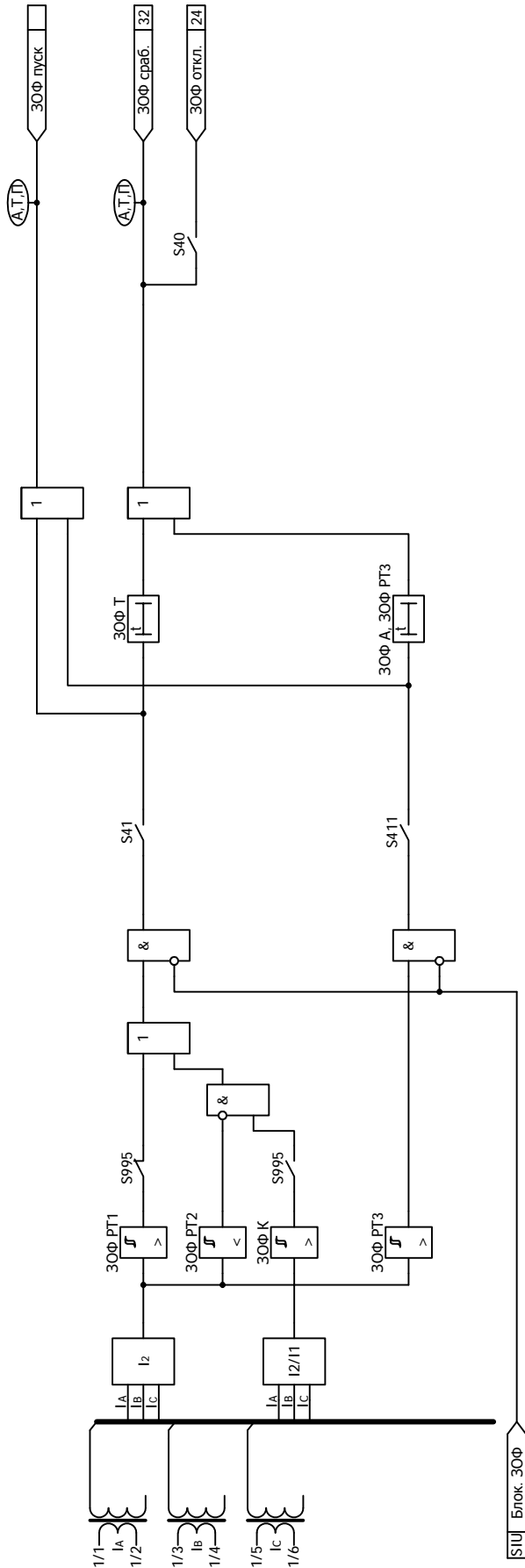


Рисунок Б.7 - Функциональная схема алгоритма защиты от обрыва фазы и несимметрии нагрузки

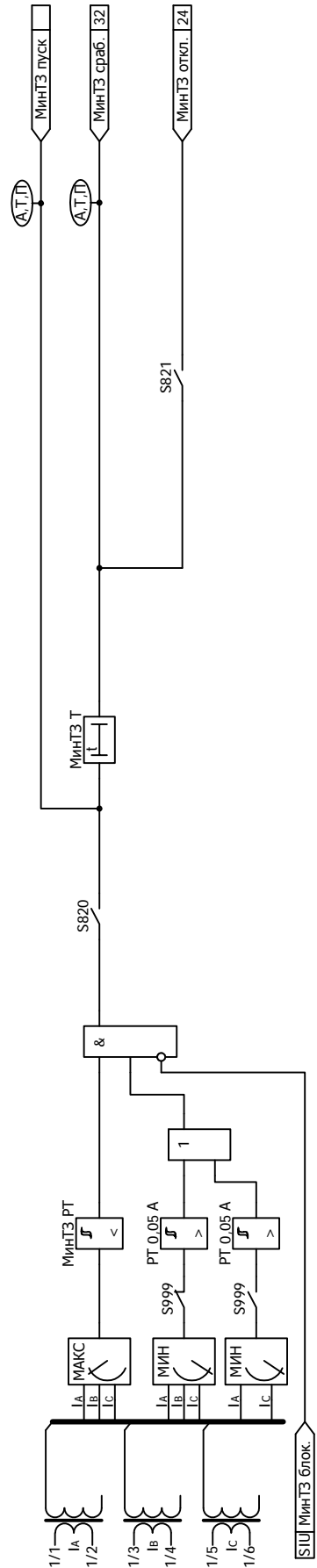


Рисунок Б.8 - Функциональная схема алгоритма минимальной токовой защиты

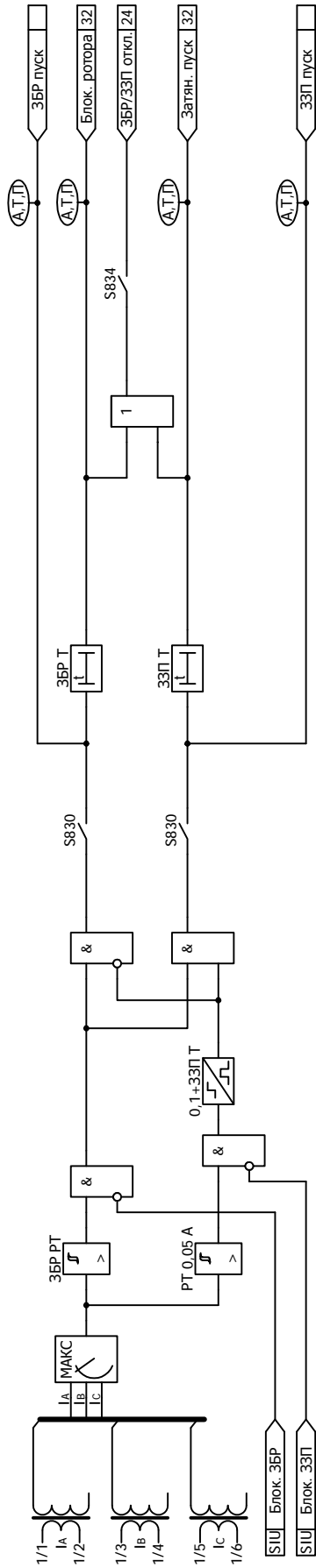


Рисунок Б.9 - Функциональная схема алгоритма ЗБР и ЗЗП

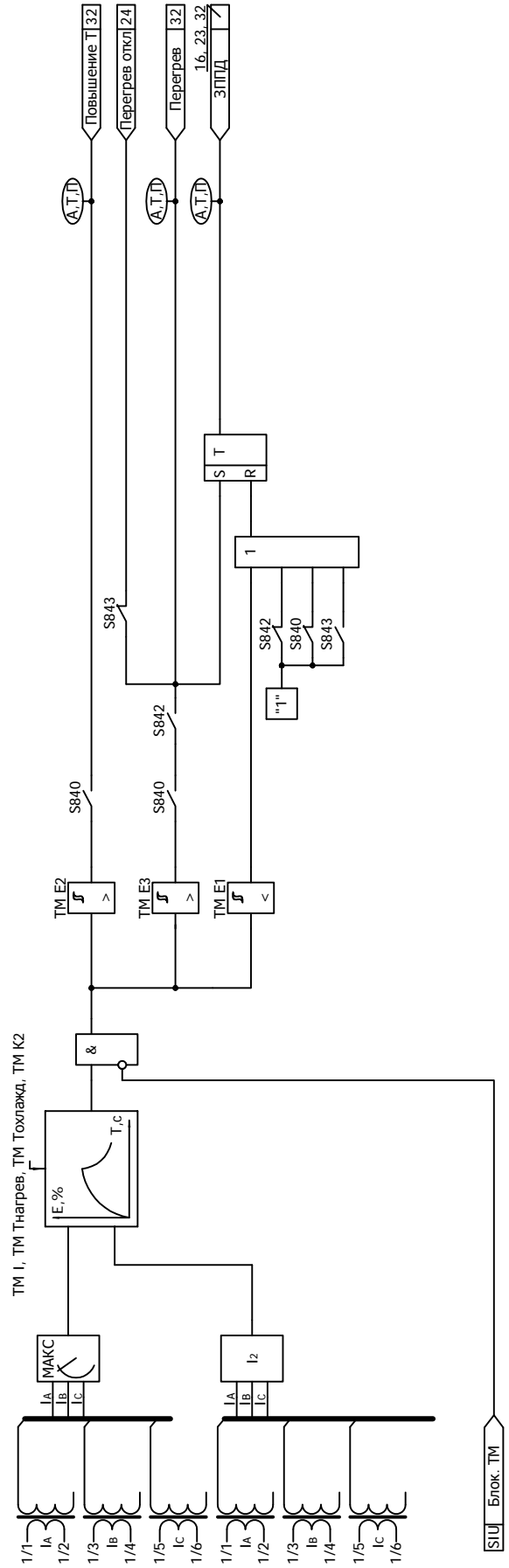


Рисунок Б.10 - Функциональная схема алгоритма тепловой модели

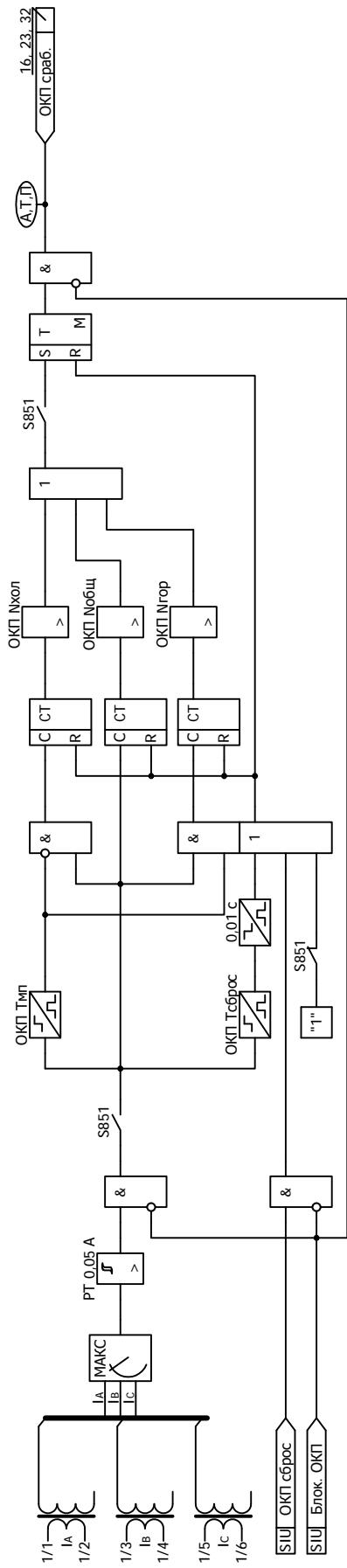


Рисунок Б.11 - Функциональная схема алгоритма ограничения количества пусков

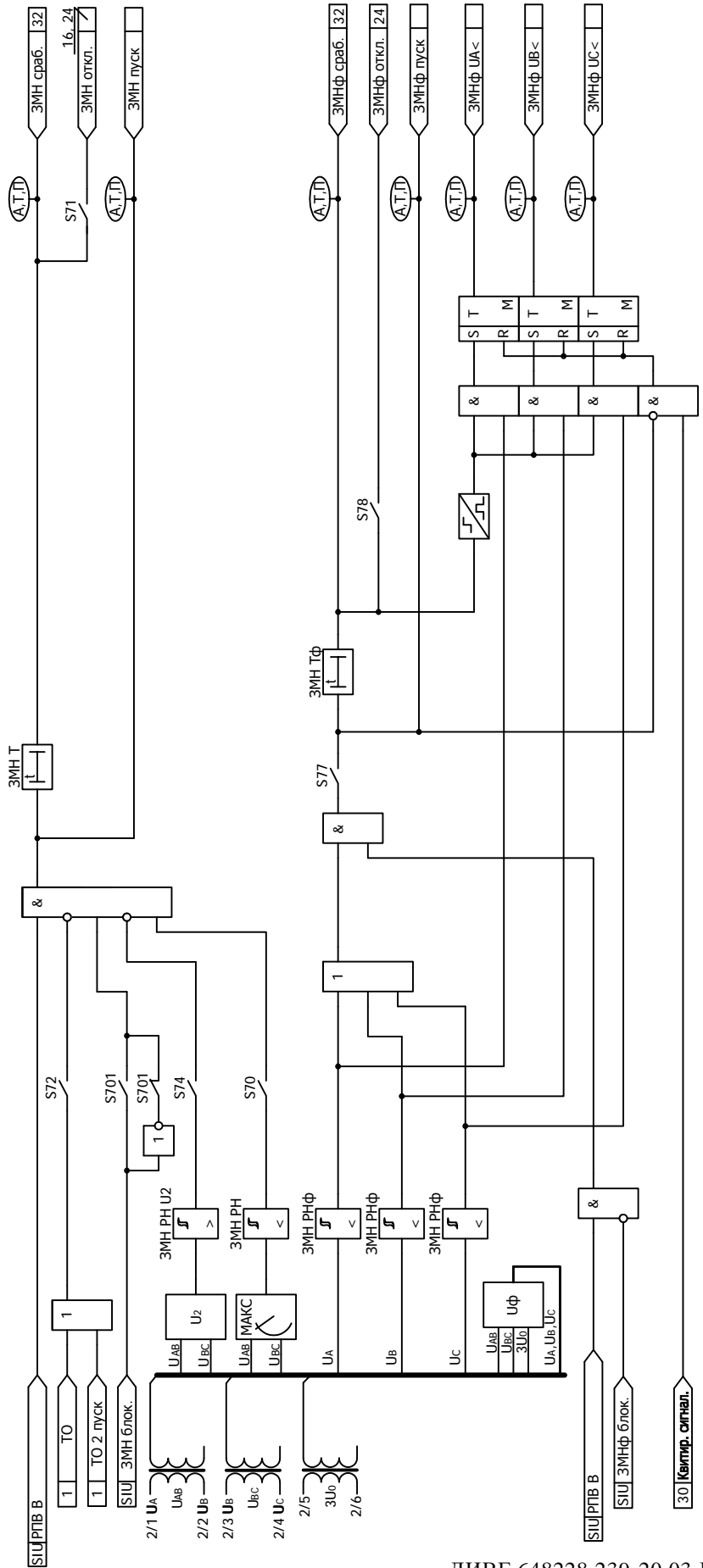


Рисунок Б.12 - Функциональная схема алгоритма защиты минимального напряжения

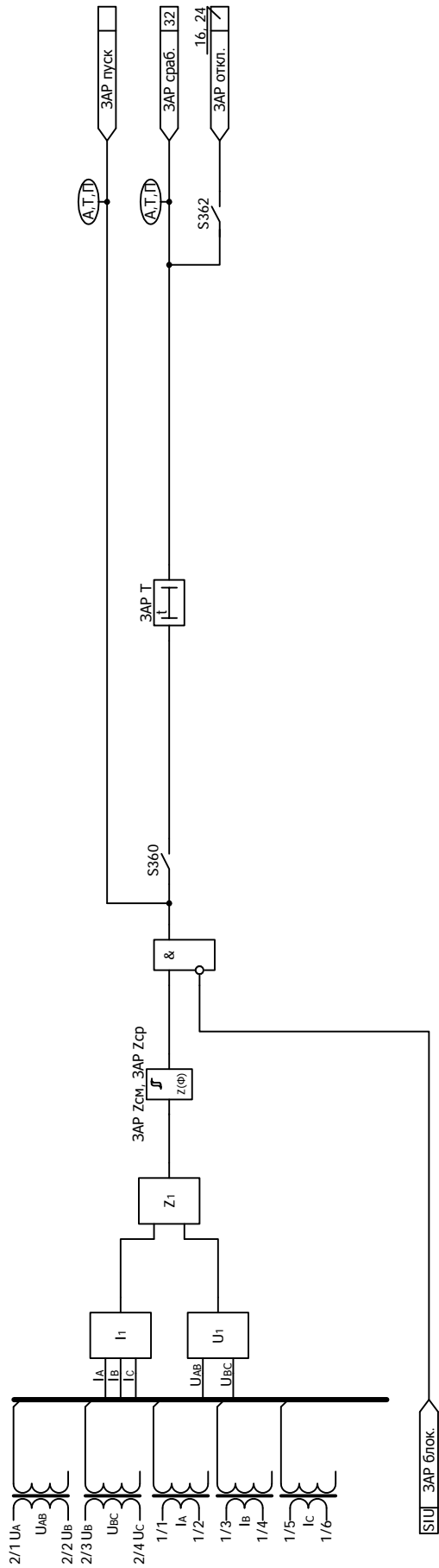


Рисунок Б.13 - Функциональная схема алгоритма защиты от асинхронных режимов

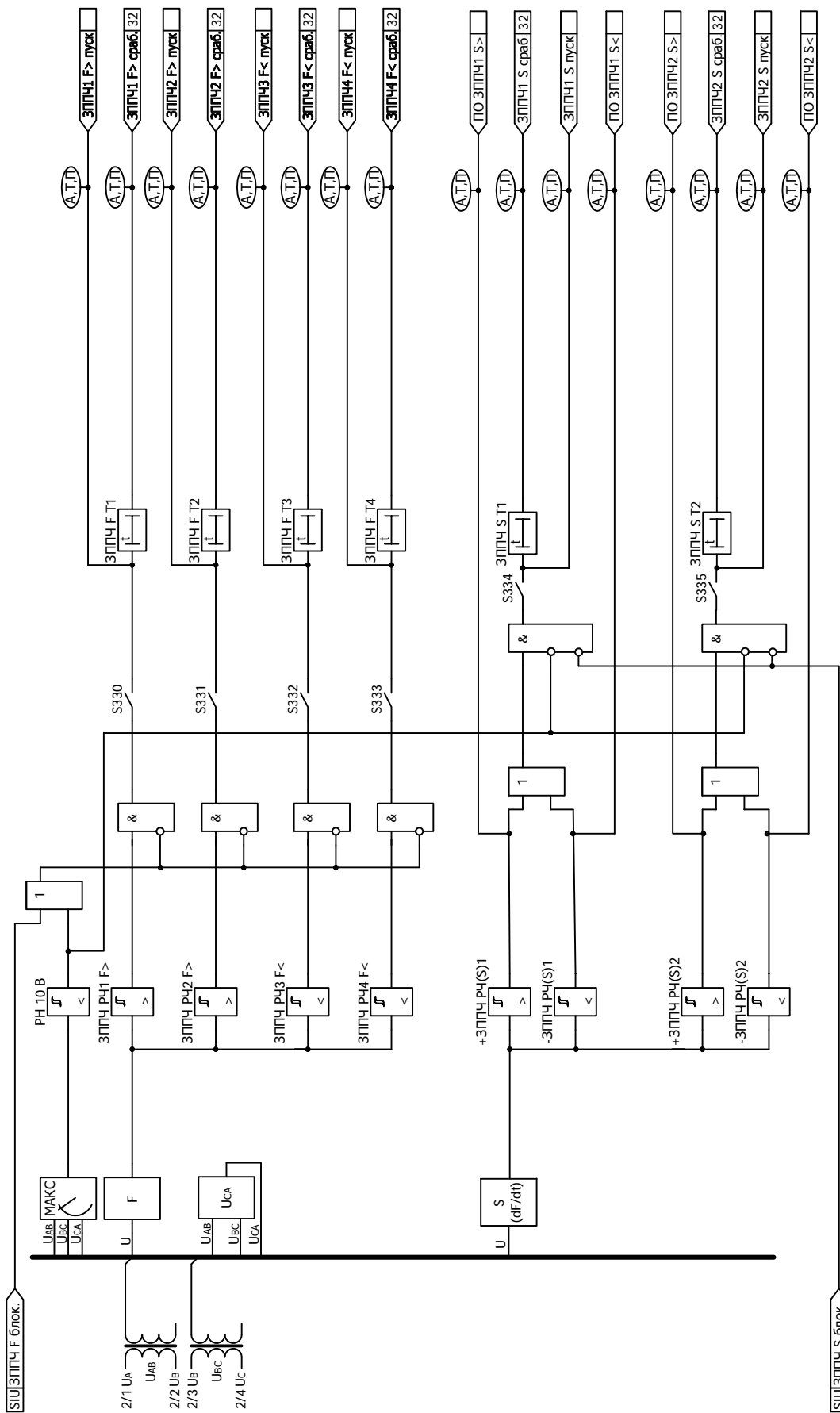


Рисунок Б.14 - Функциональная схема алгоритма защиты от повышения/понижения частоты

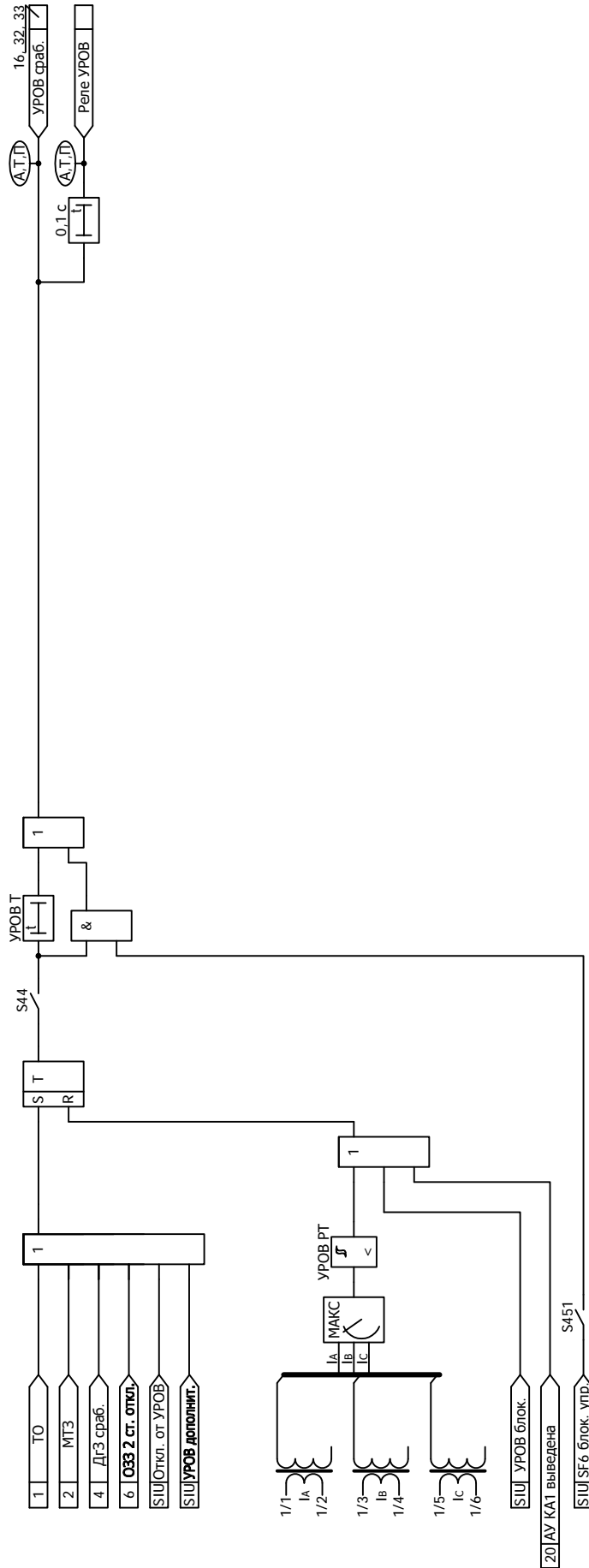


Рисунок Б.15 - Функциональная схема алгоритма устройства резервирования при отказе выключателя

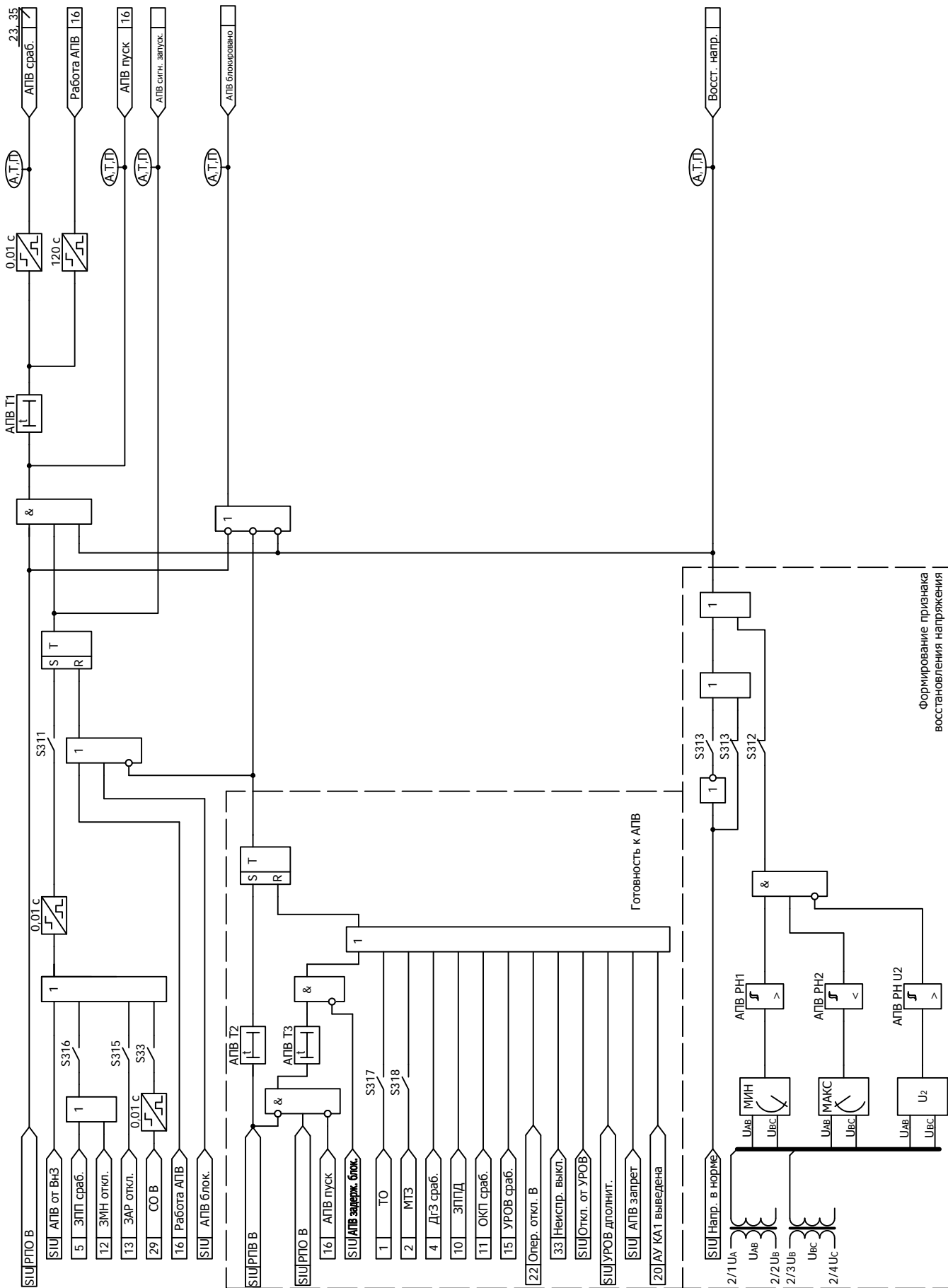


Рисунок Б.16 - Функциональная схема алгоритма автоматического повторного включения



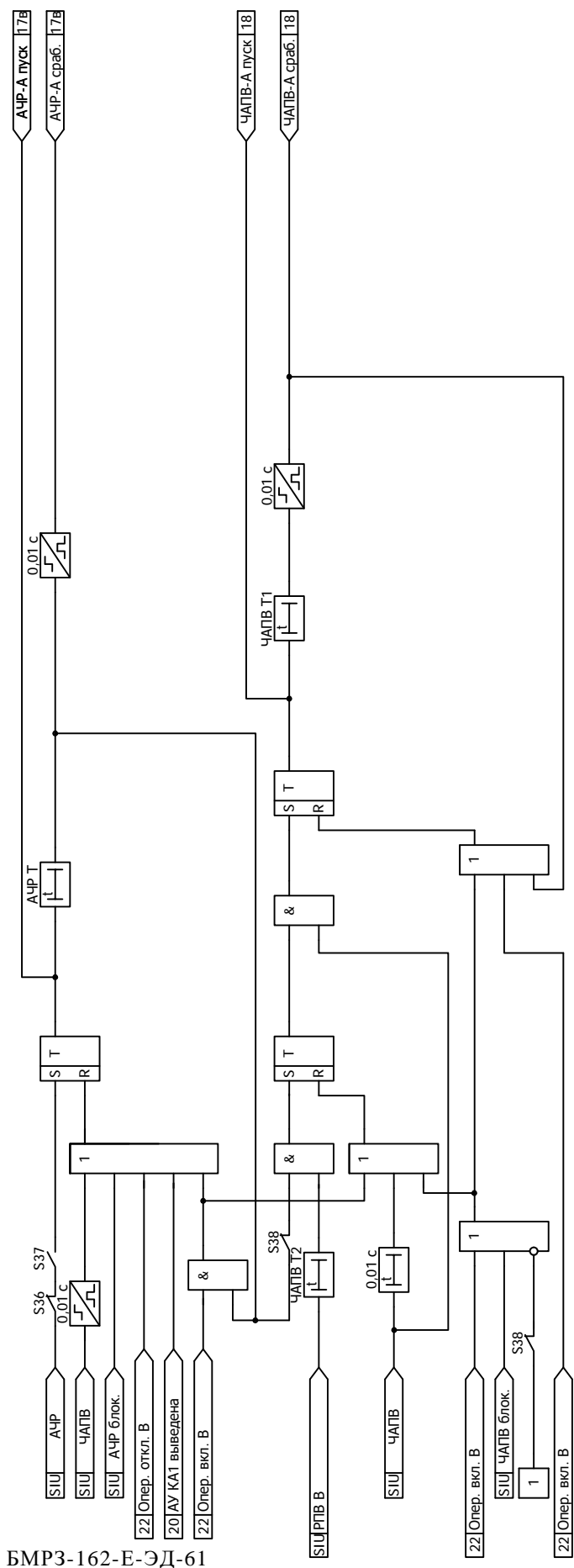


Рисунок Б.17 (лист 1 из 3) а) - Функциональная схема алгоритма АЧР/ЧАПВ - А

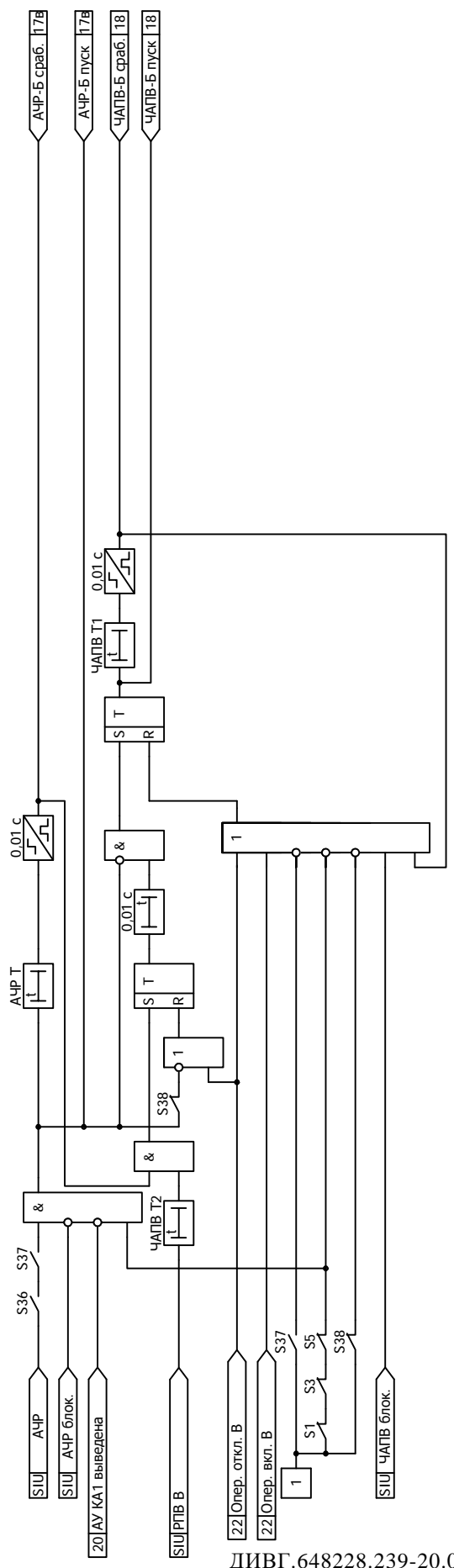


Рисунок Б.17 (лист 2 из 3) б) - Функциональная схема алгоритма АЧР/ЧАПВ - Б

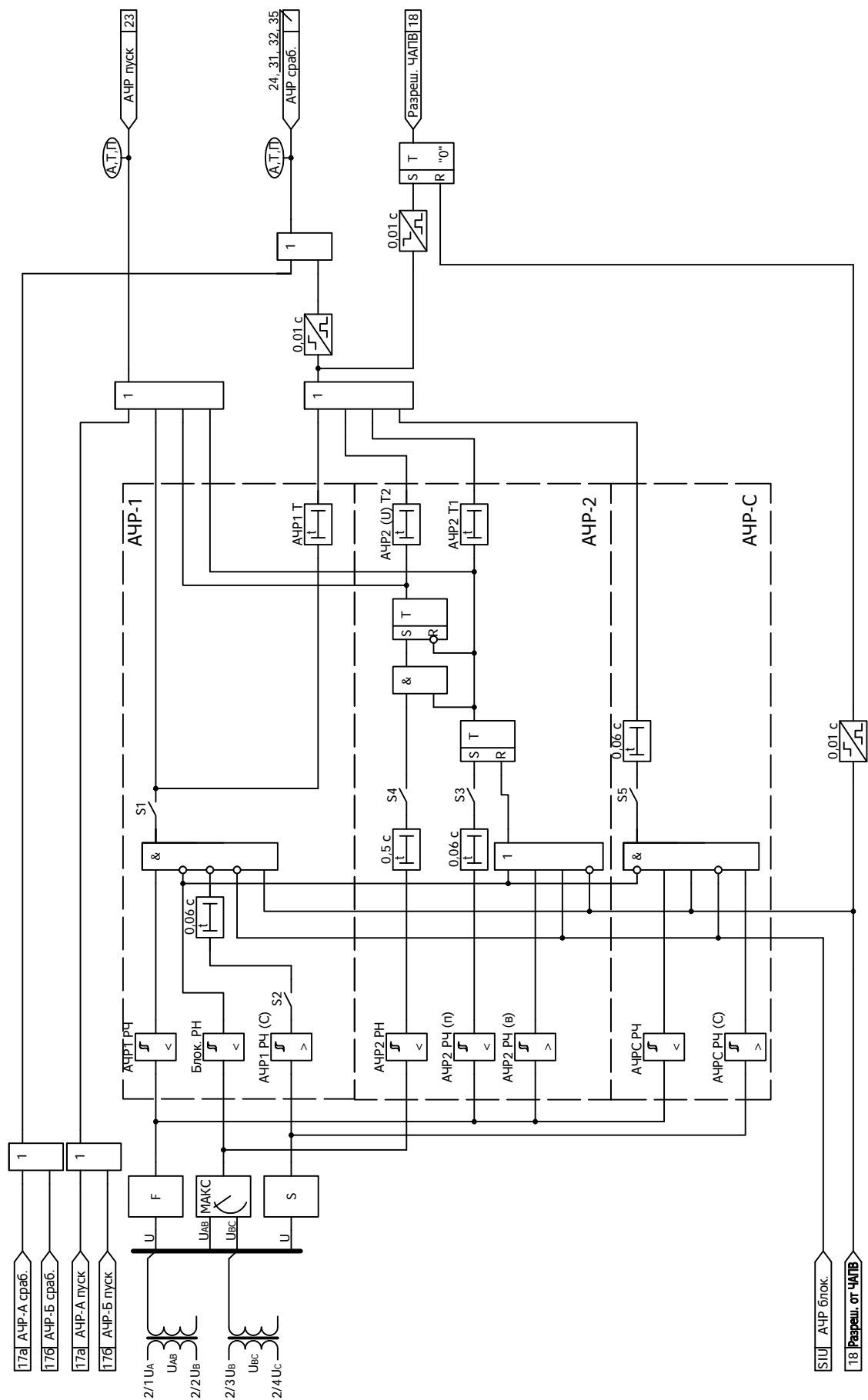


Рисунок Б.17 (лист 3 из 3) в) - Функциональная схема алгоритма АЧР

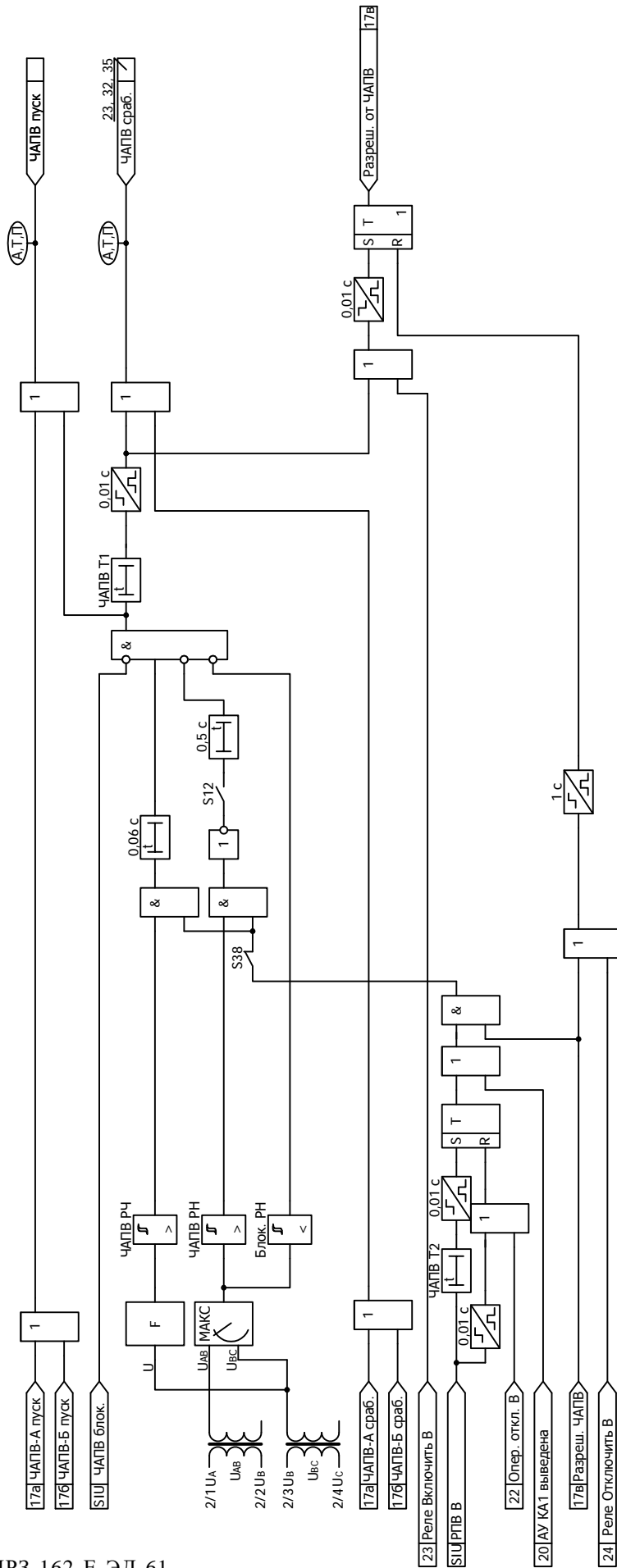


Рисунок Б.18 - Функциональная схема алгоритма ЧАПВ

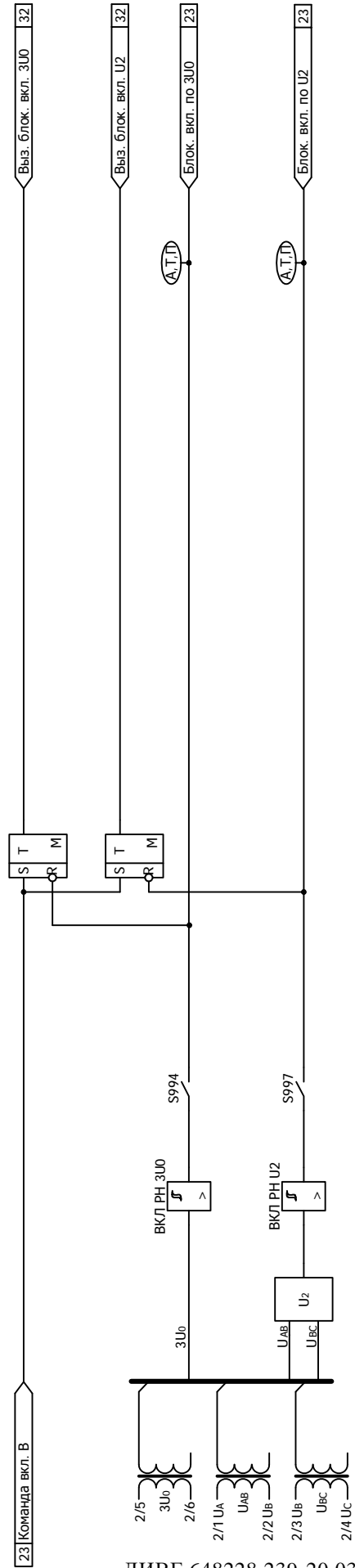


Рисунок Б.19 - Функциональная схема алгоритма блокировки включения по напряжениям

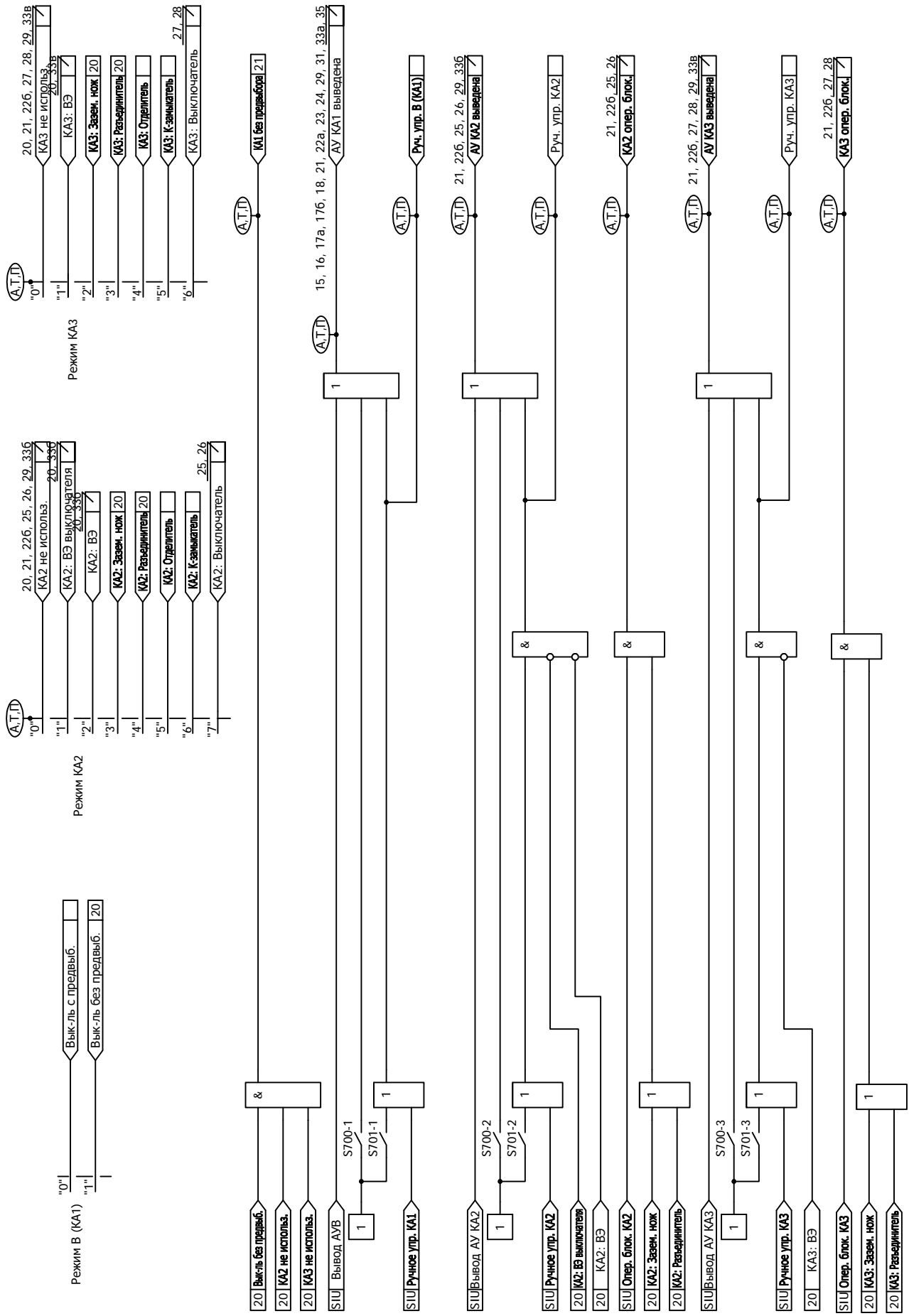


Рисунок Б.20 - Функциональная схема алгоритма настройки режимов работы КА

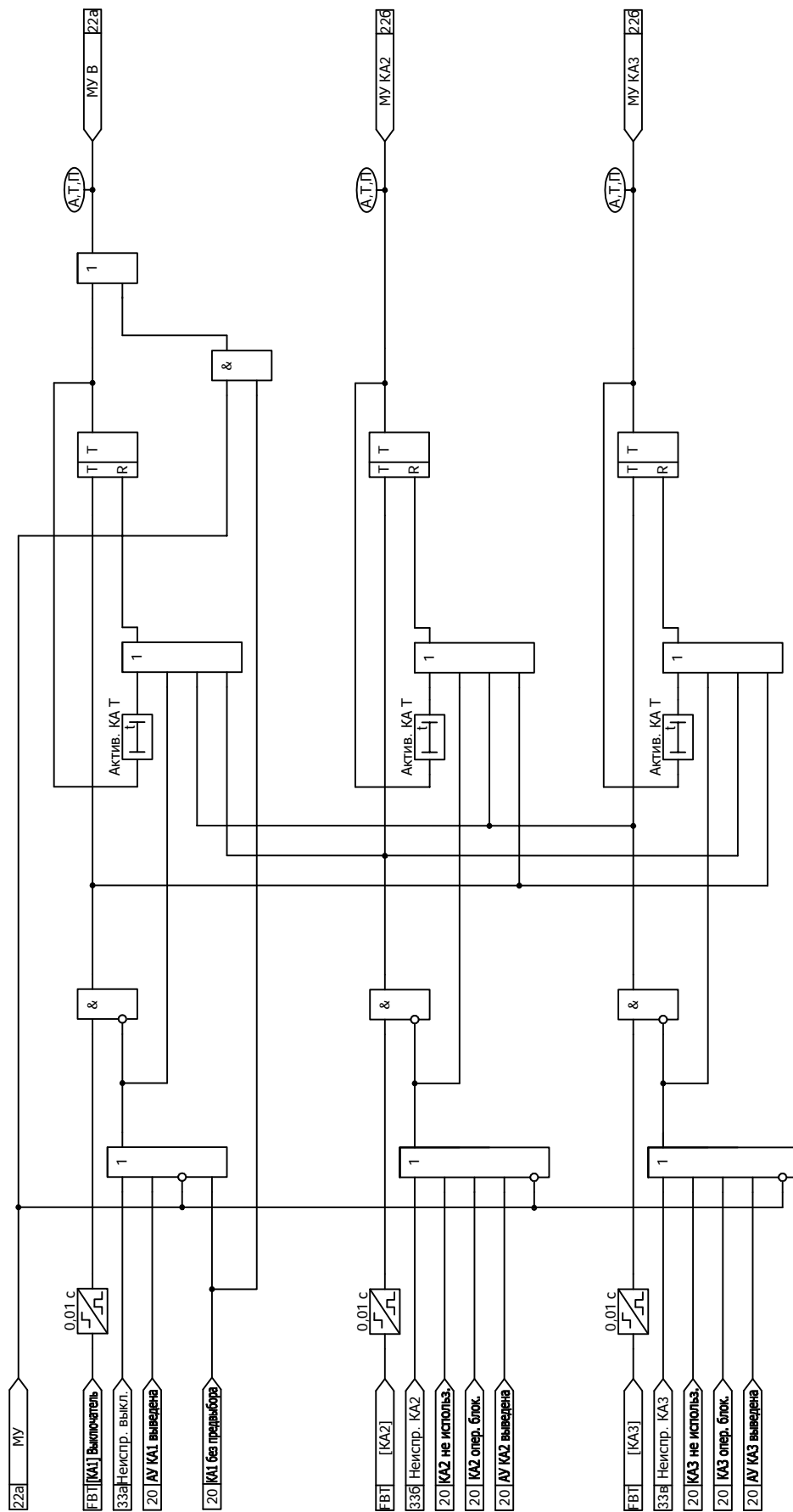


Рисунок Б.21 - Функциональная схема алгоритма выбора коммутационных аппаратов в режиме МУ

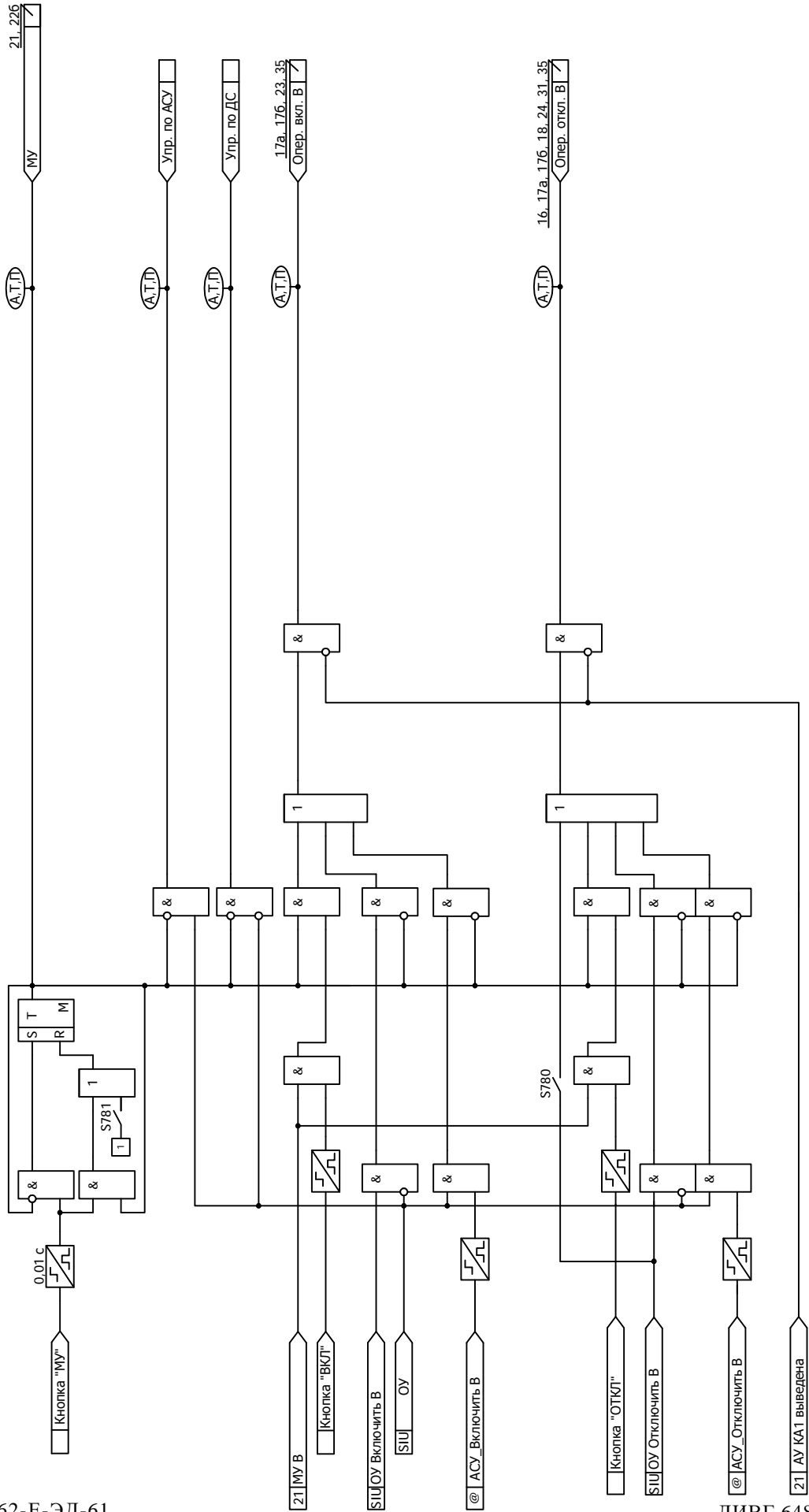


Рисунок Б.22 (лист 1 из 2) а) - функциональная схема алгоритма формирования команд оперативного управления выключателем

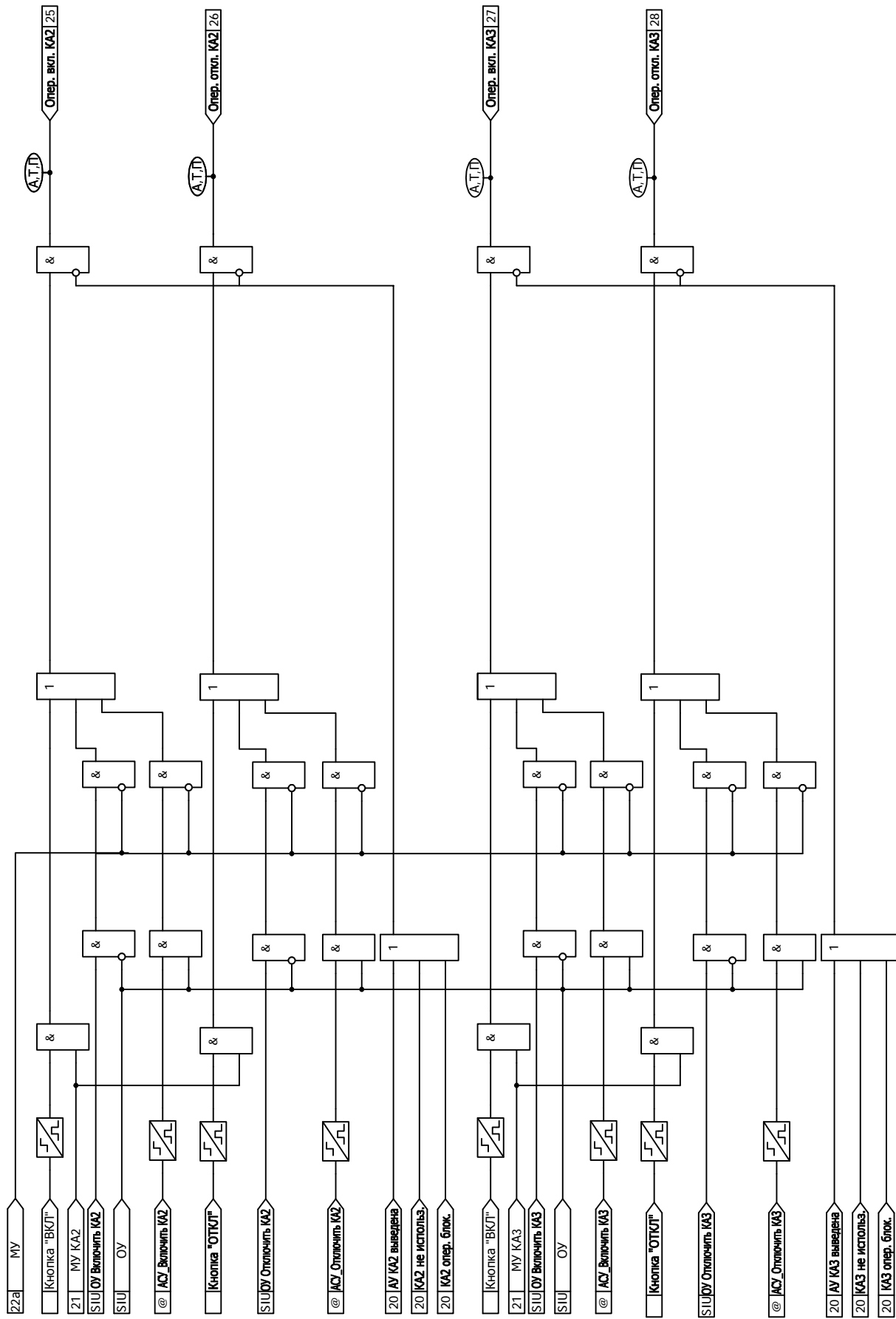


Рисунок Б.2.2 (лист 2 из 2) б) - функциональная схема алгоритма формирования команд оперативного управления коммутационными аппаратами

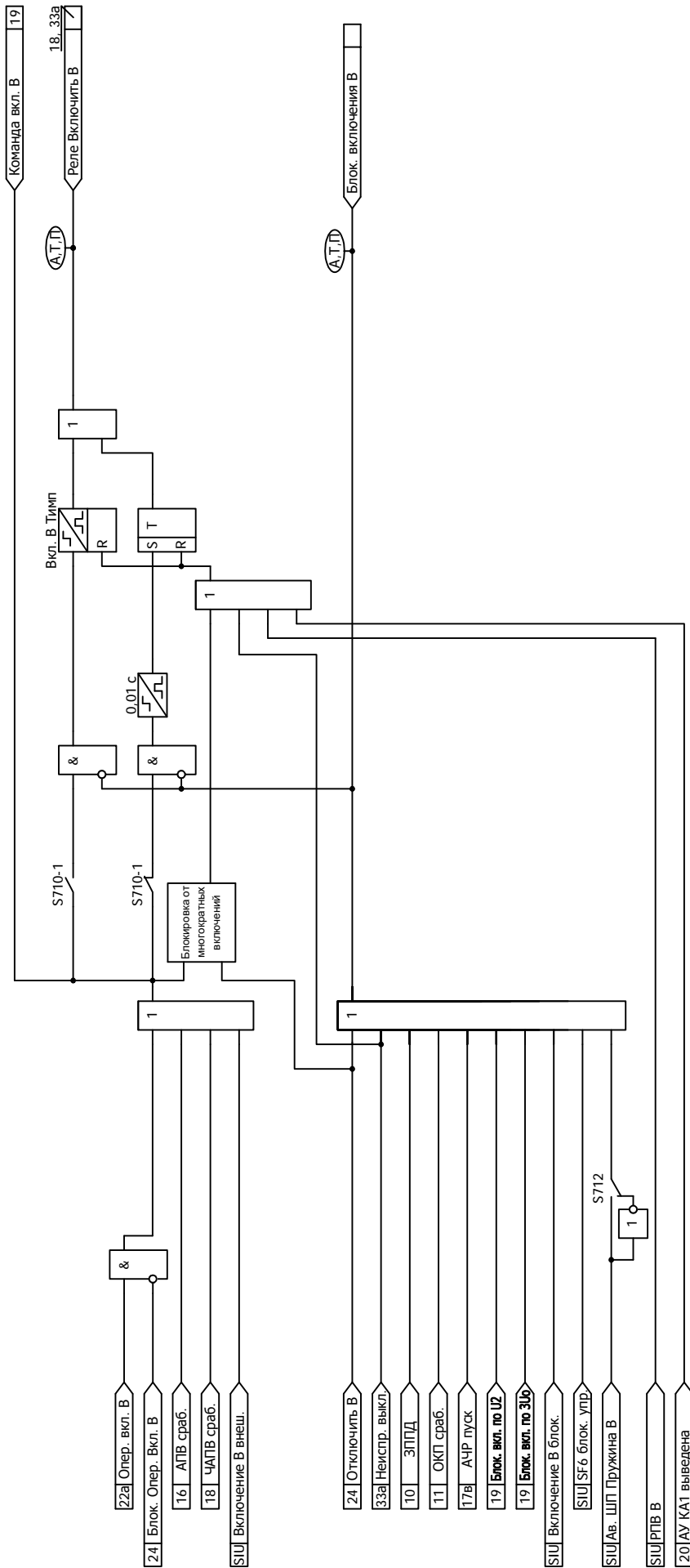


Рисунок Б.23 - Функциональная схема алгоритма управления выключателем - включение



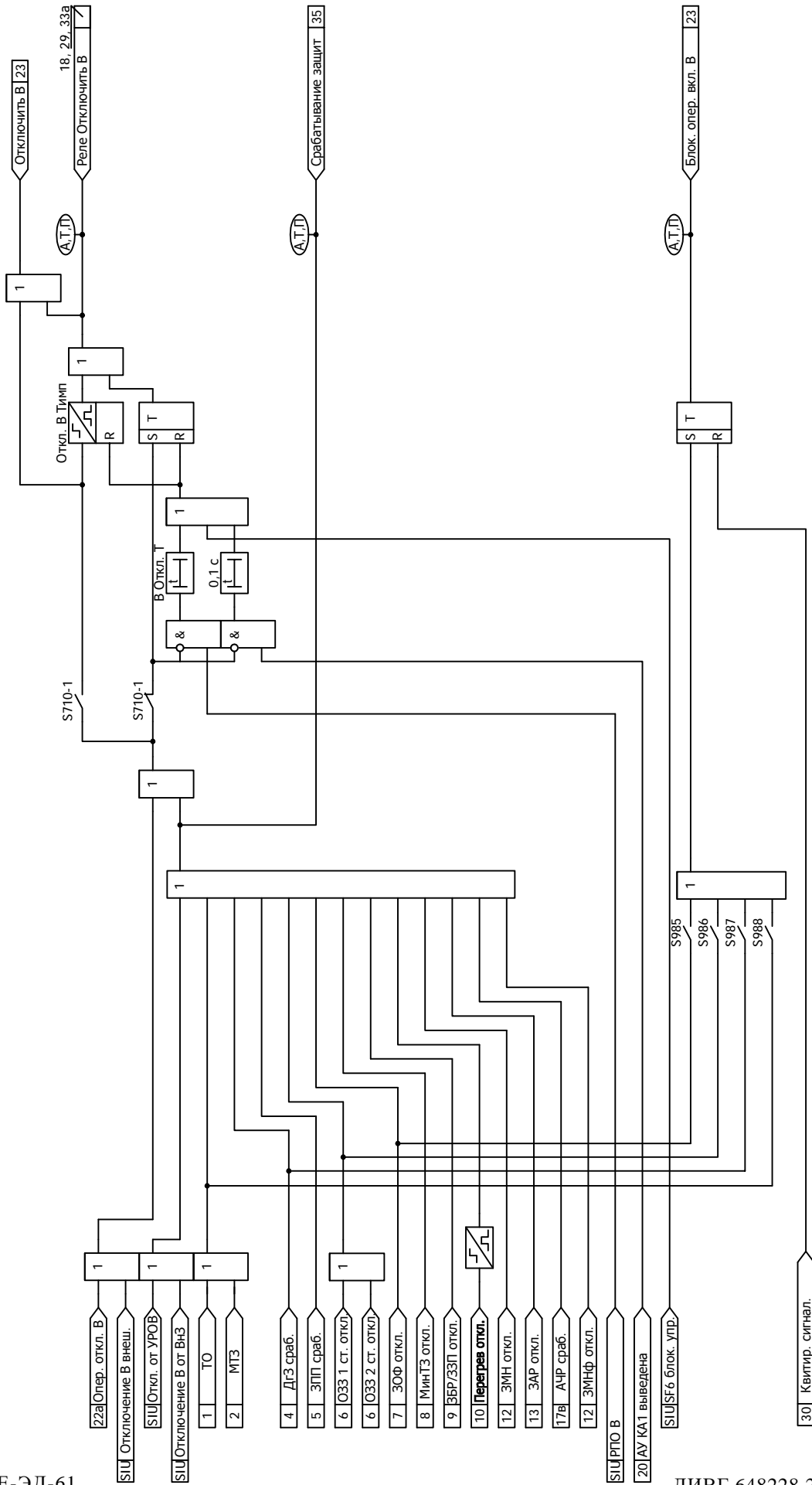


Рисунок Б.24 - Функциональная схема алгоритма управления выключателем - отключение

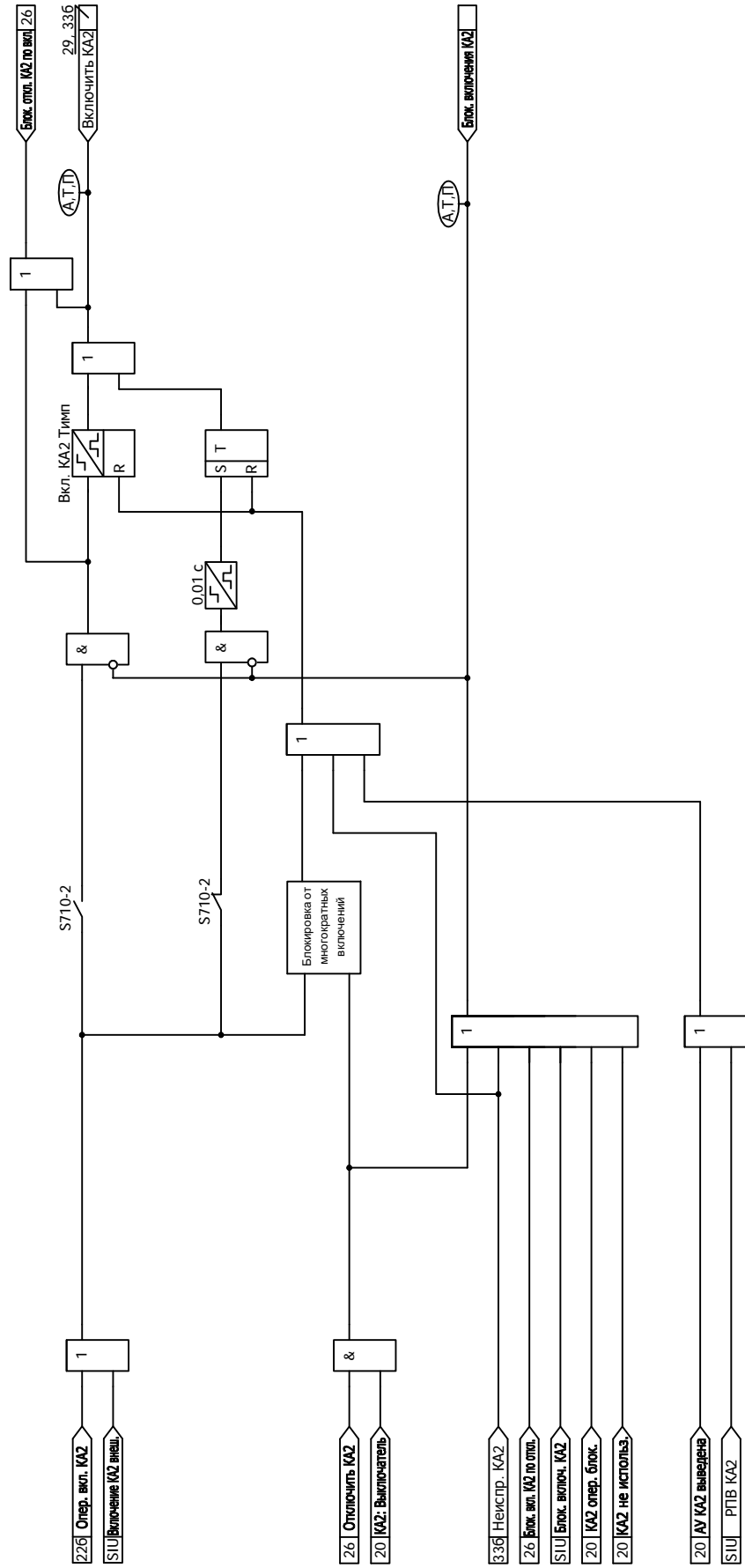


Рисунок Б.25 - Функциональная схема алгоритма включения KA2

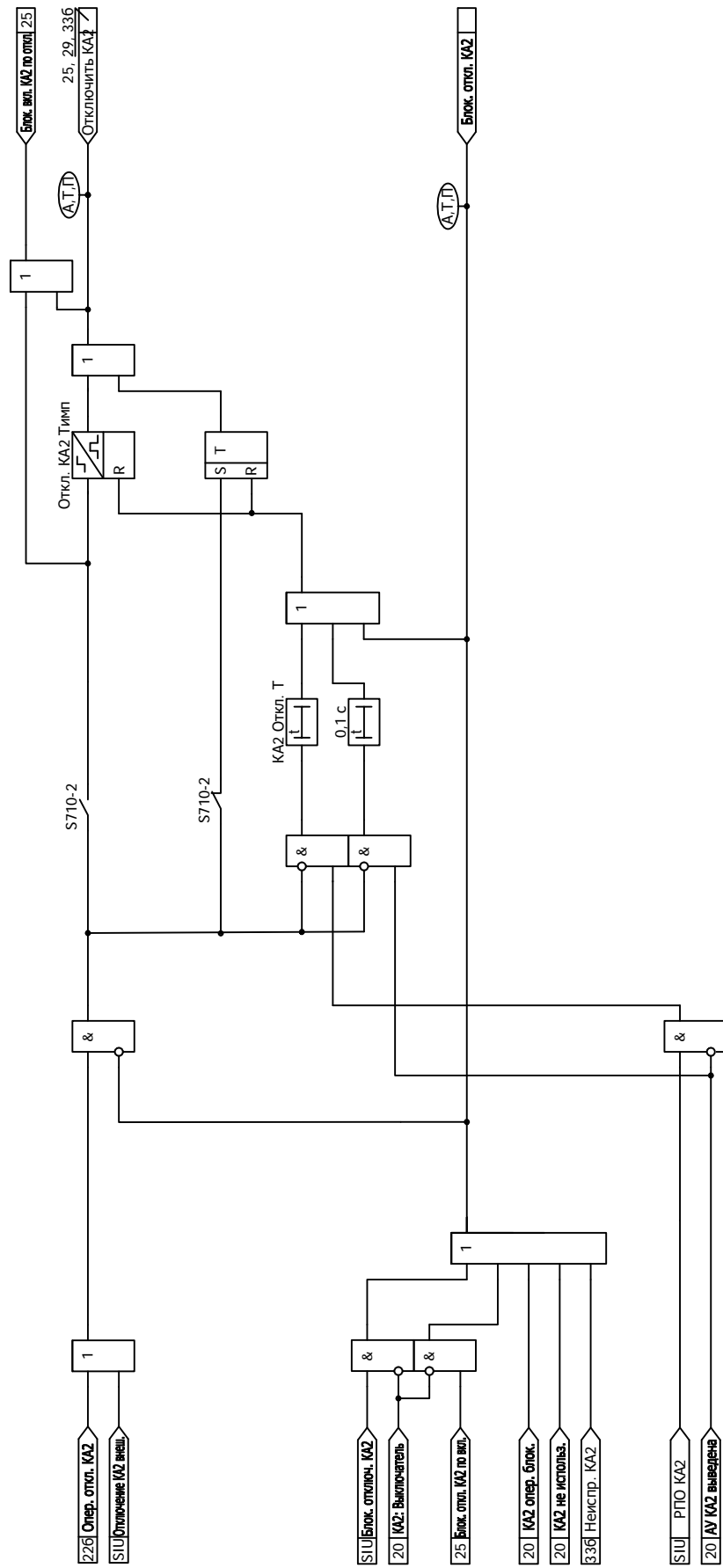


Рисунок Б.2.6 - Функциональная схема алгоритма отключения КА2

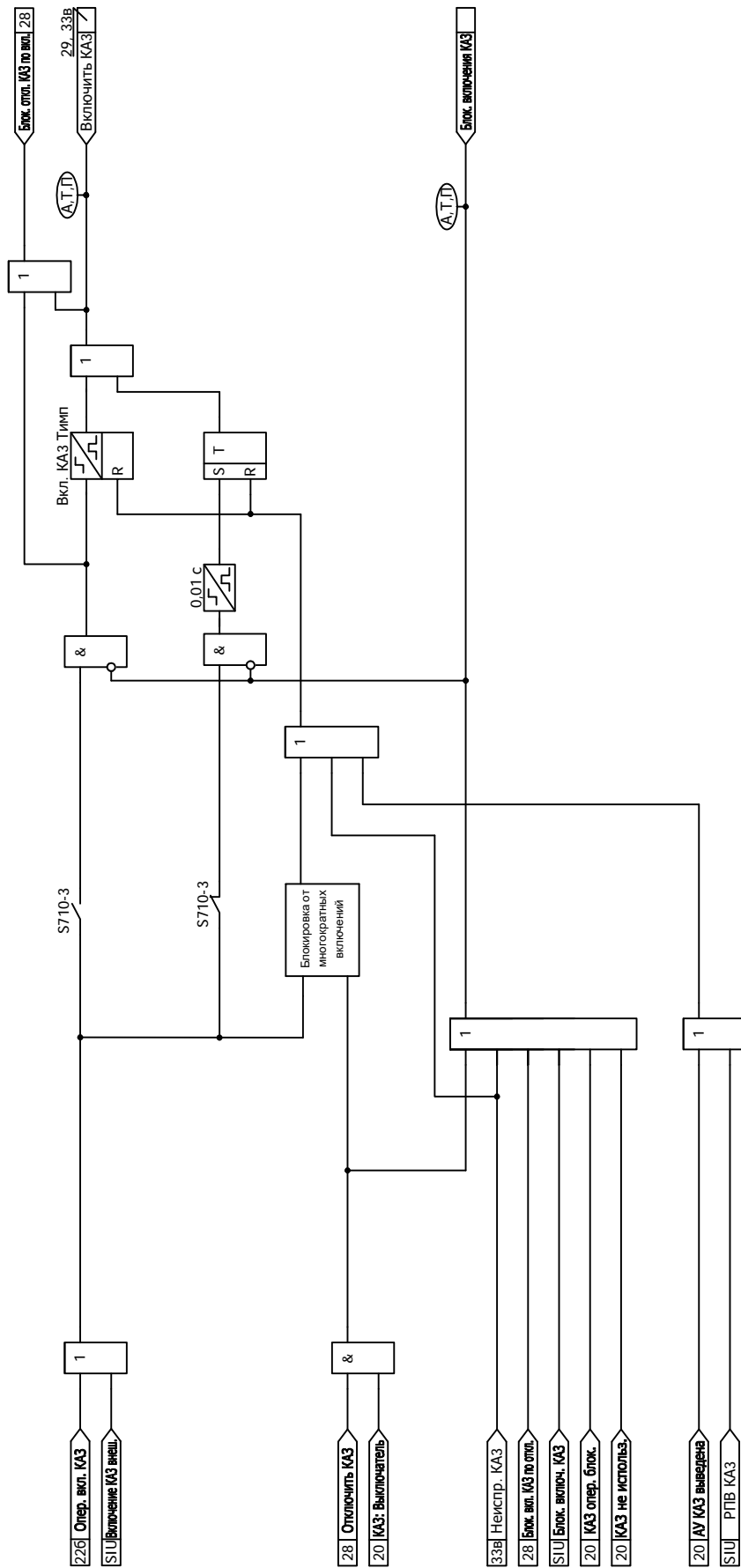


Рисунок Б.27 - Функциональная схема алгоритма включения КА3

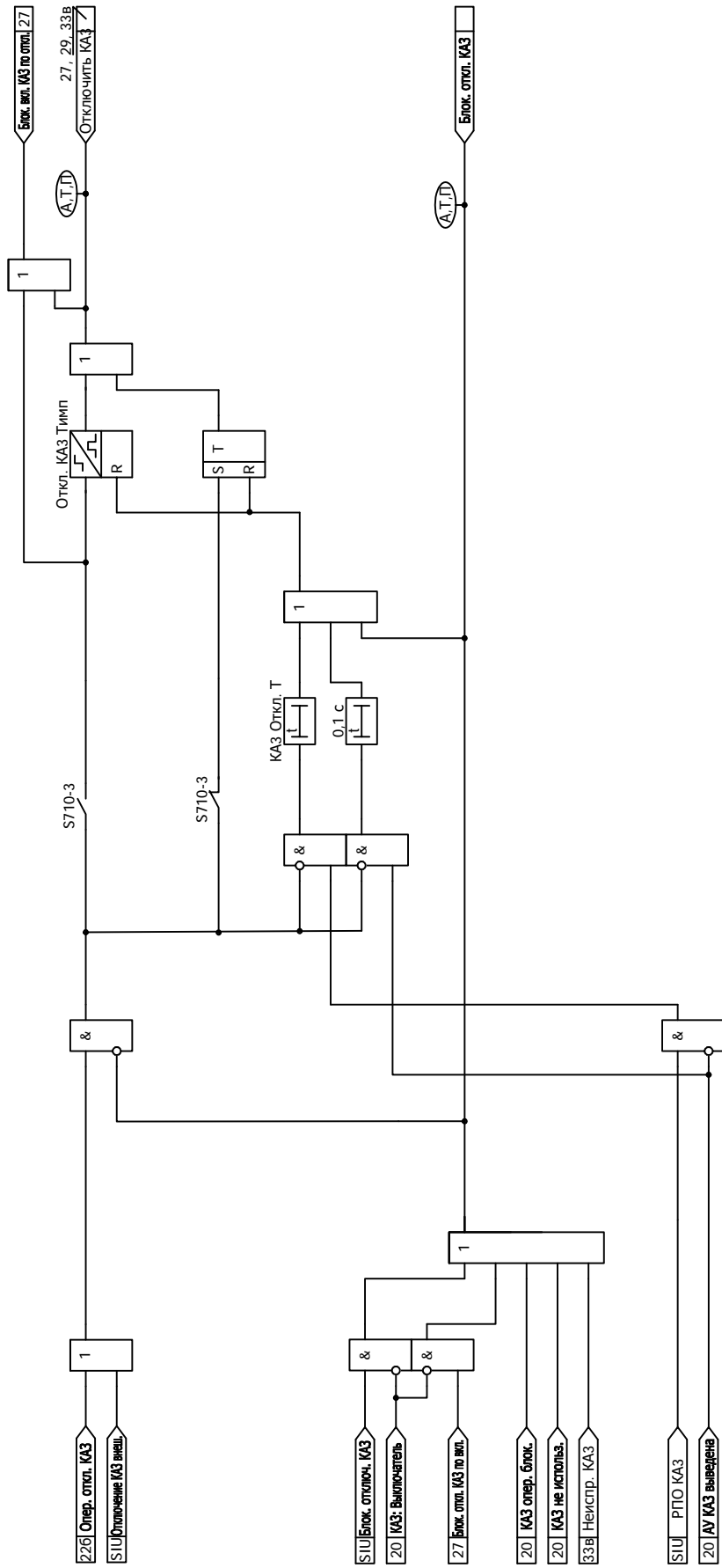


Рисунок Б.28 - Функциональная схема алгоритма отключения КАЗ

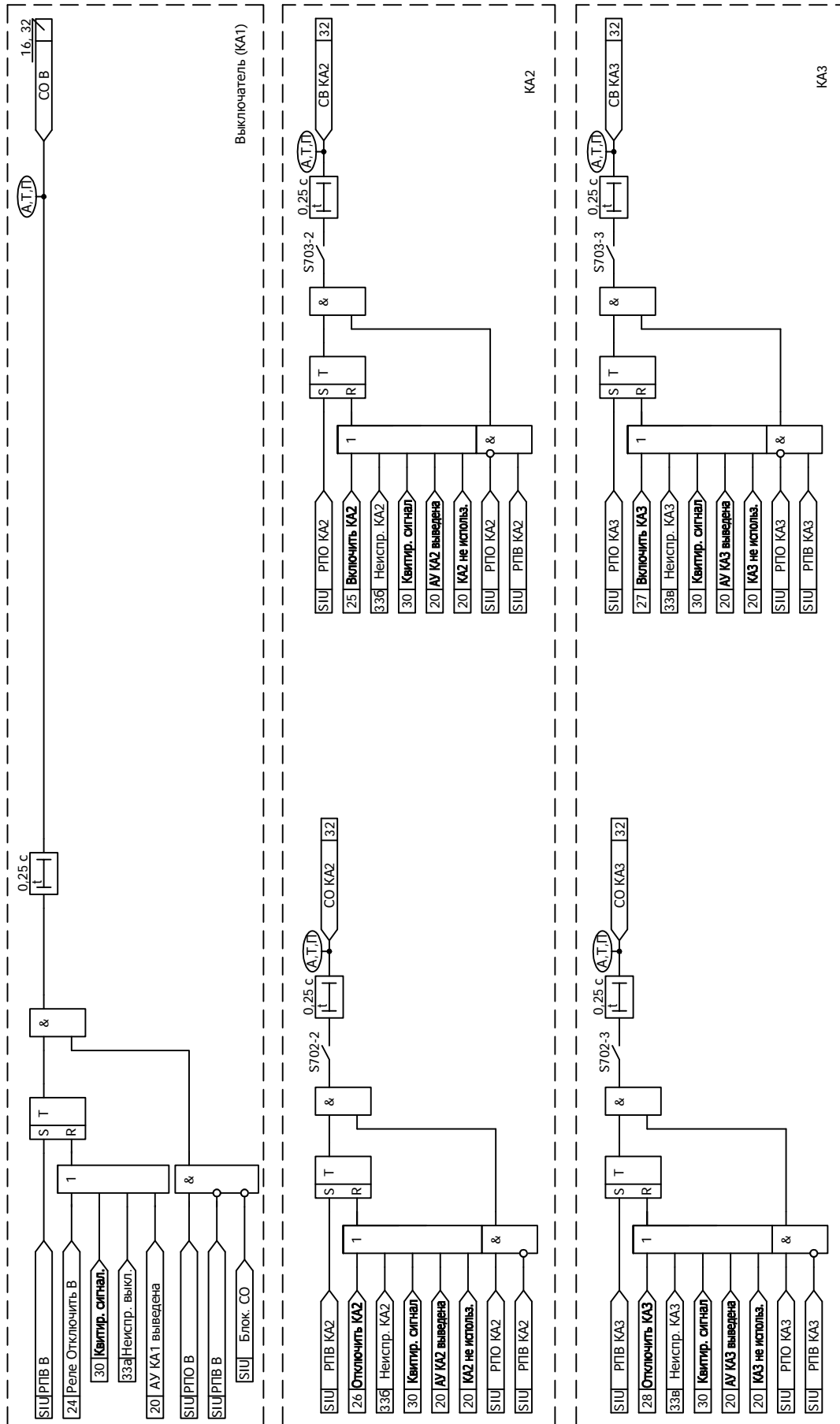


Рисунок Б.29 - Функциональная схема алгоритма обнаружения самопроизвольного изменения положения коммутационных аппаратов

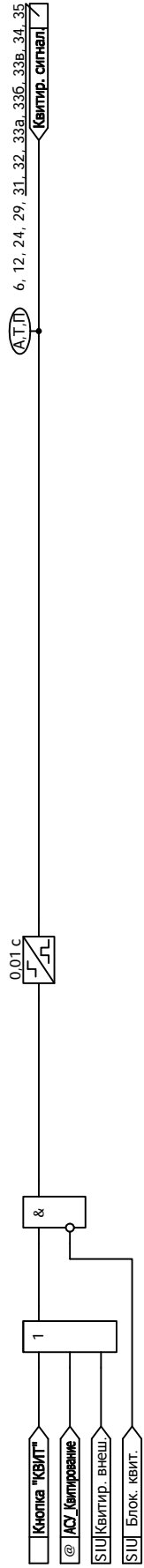


Рисунок Б.30 - Функциональная схема алгоритма квитирования

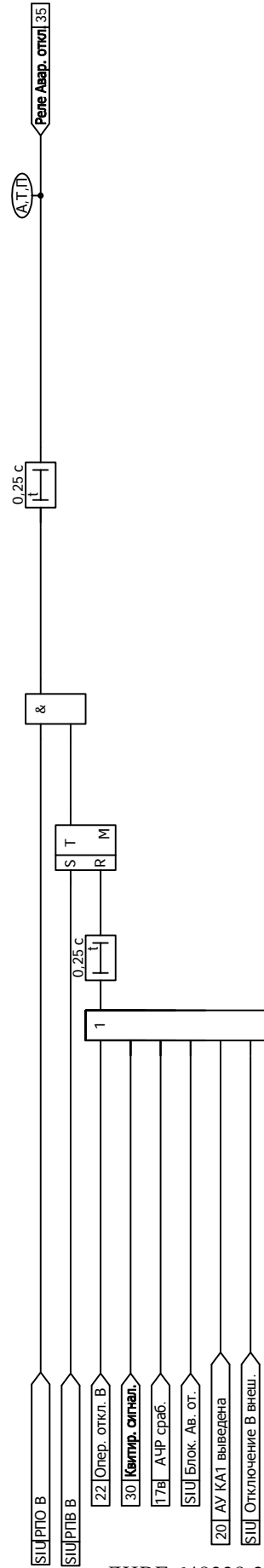


Рисунок Б.31 - Функциональная схема алгоритма сигнализации

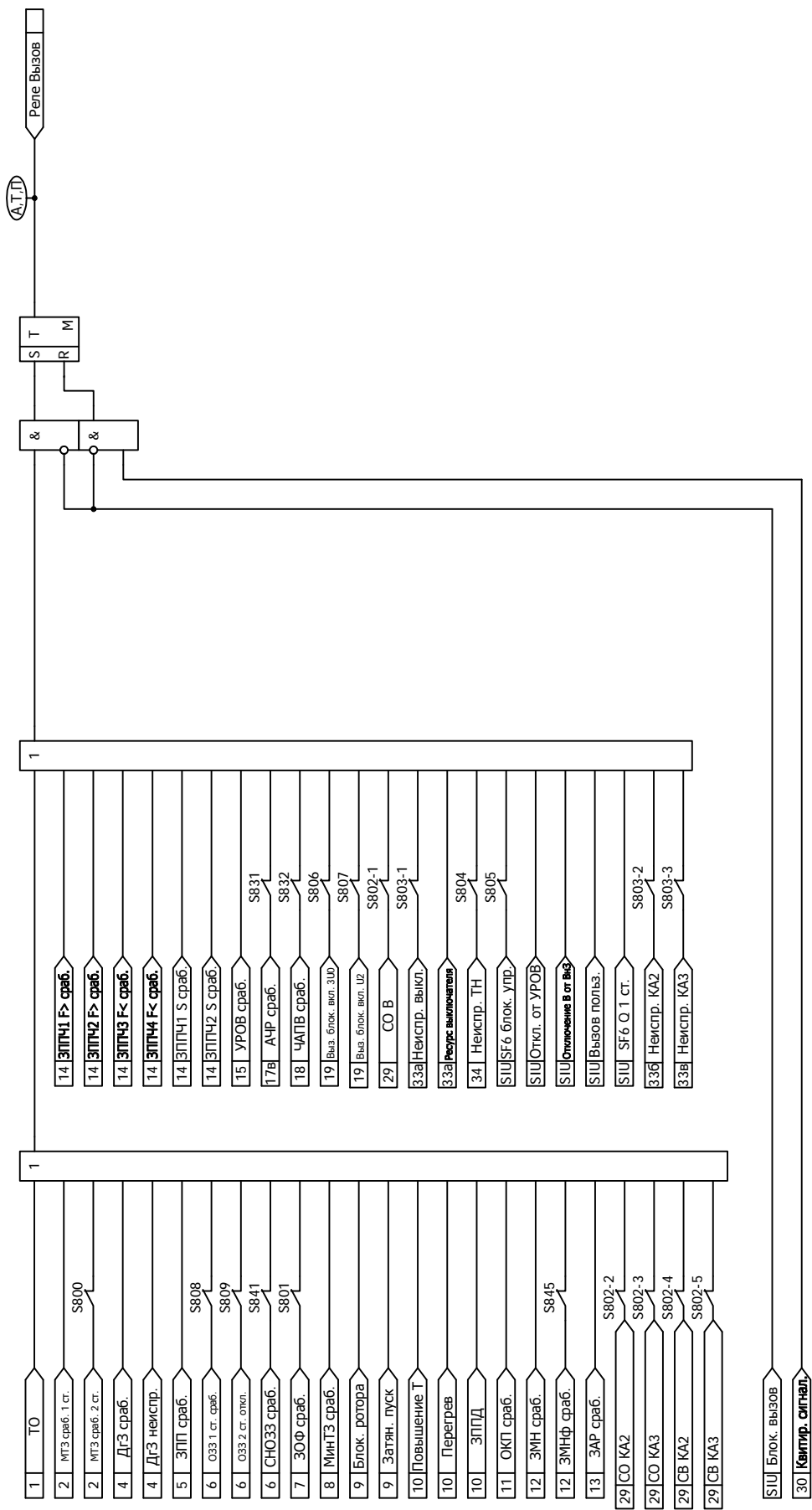


Рисунок Б.32 - Функциональная схема алгоритма вызывной сигнализации



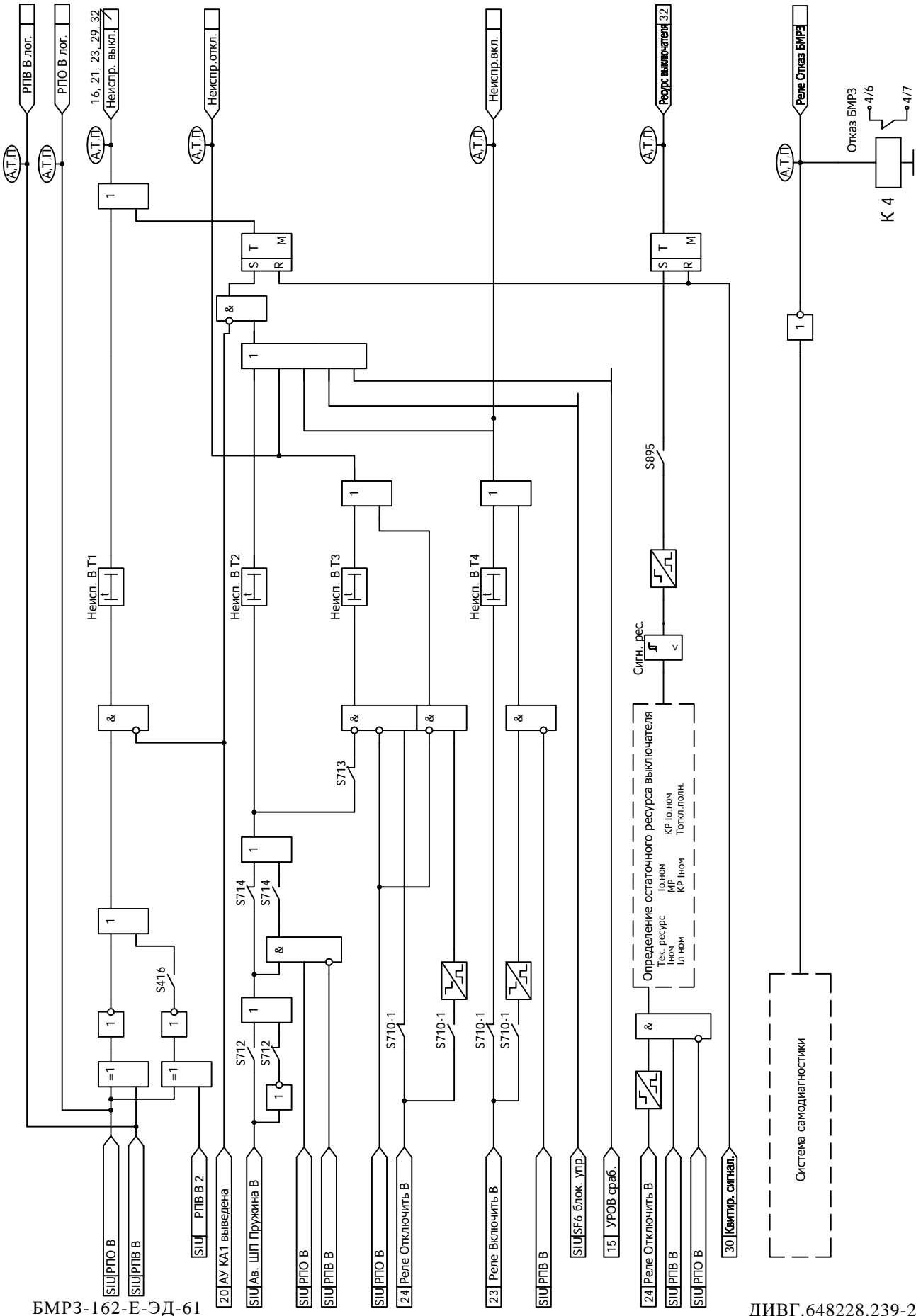


Рисунок Б.33 (лист 1 из 3) а) - Функциональная схема алгоритма диагностики выключателя

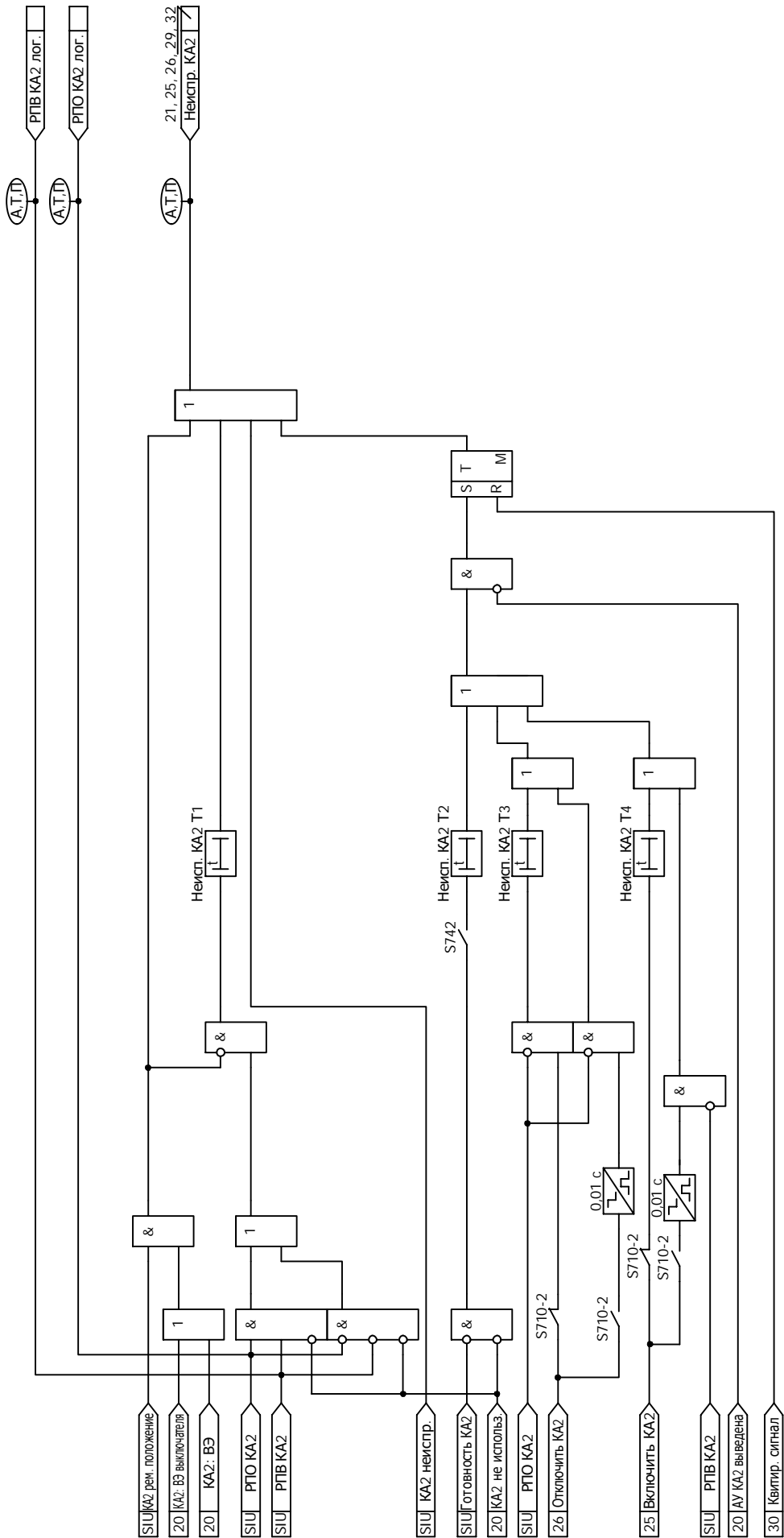


Рисунок Б.33 (лист 2 из 3) б) - Функциональная схема алгоритма диагностики KA2

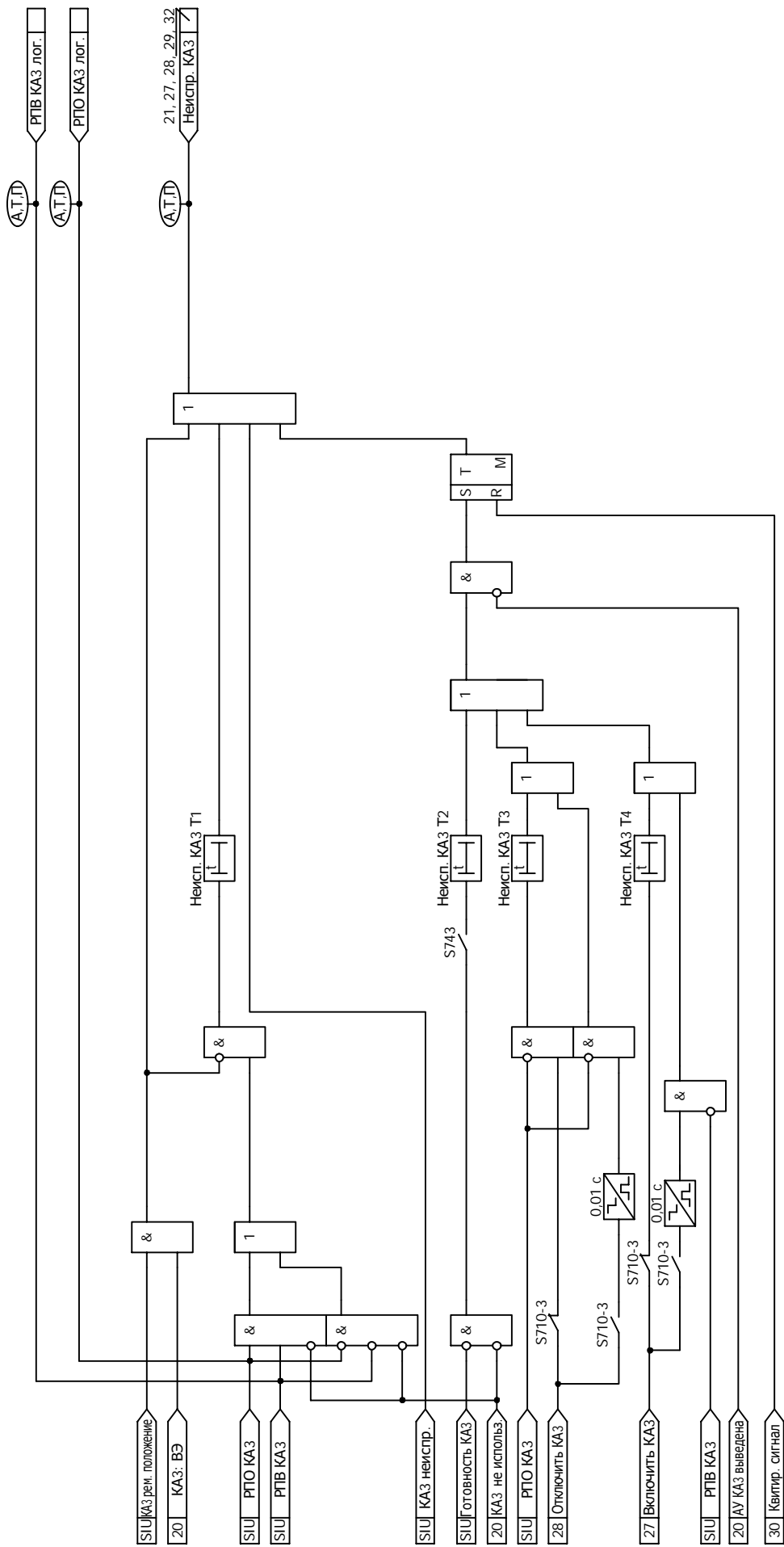


Рисунок Б.33 (лист 3 из 3) в) - Функциональная схема алгоритма диагностики КАЗ

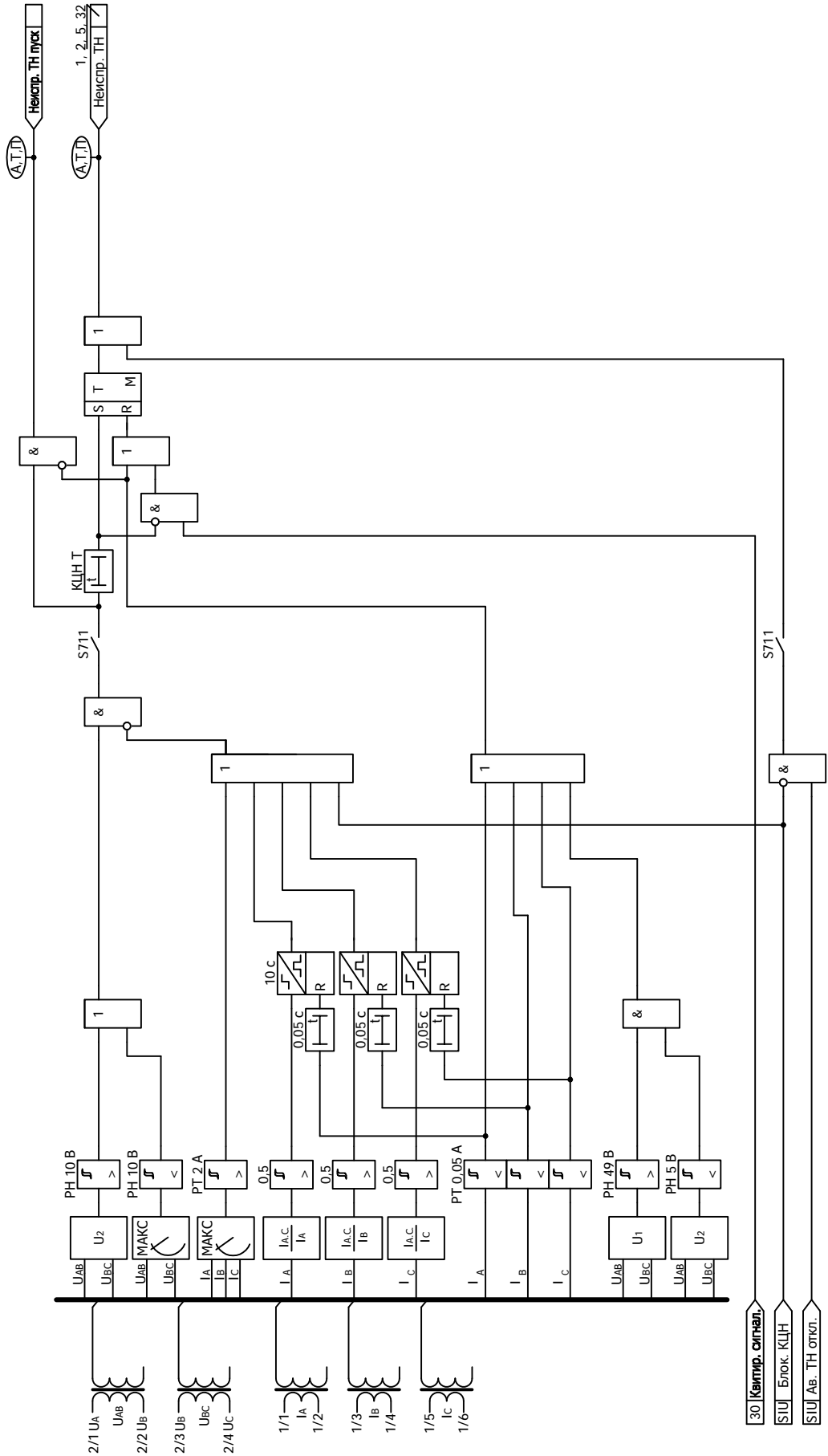


Рисунок Б.34 - Функциональная схема алгоритма контроля цепей измерительного трансформатора напряжения

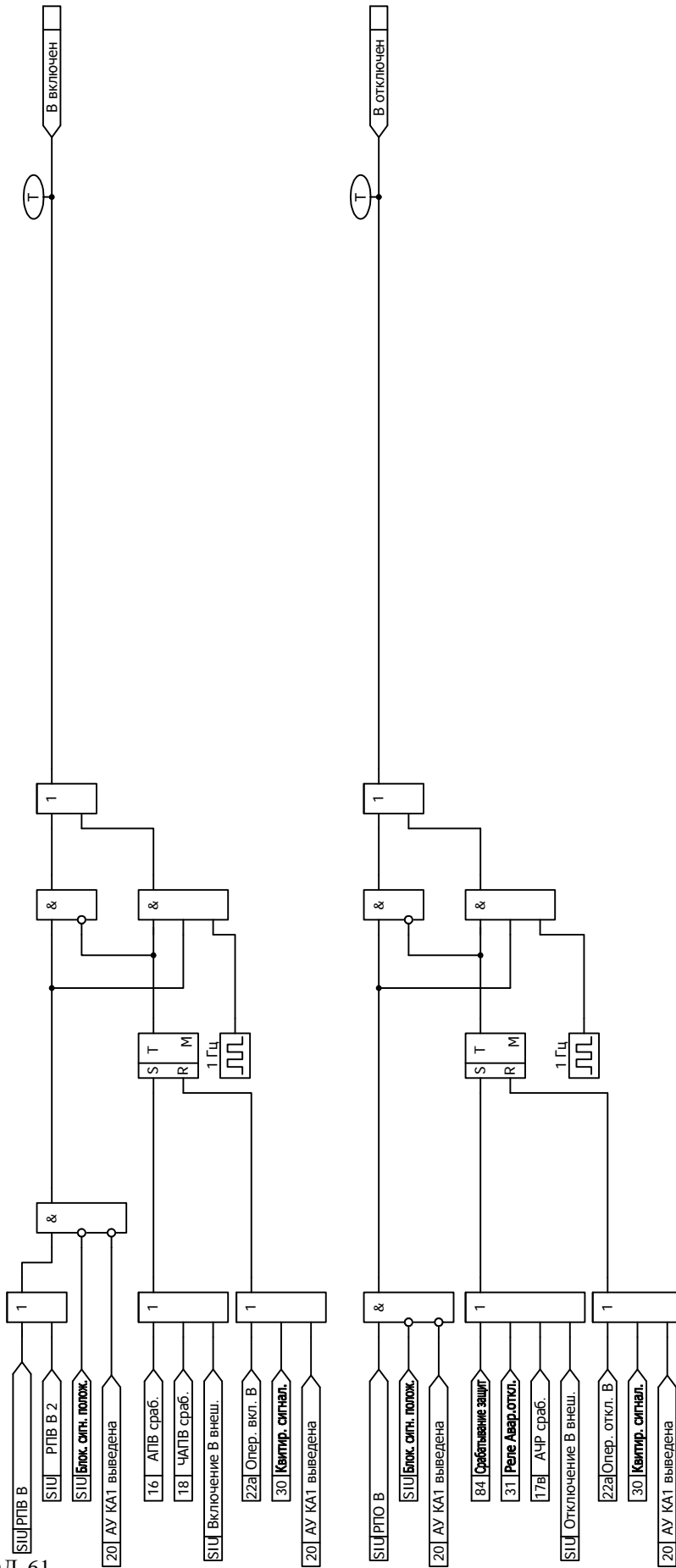


Рисунок Б.35 - Функциональная схема алгоритма сигнализации положения выключателя

**Приложение В**  
(обязательное)  
**Дополнительные элементы схем ПМК**

В.1 В блоке реализован набор дополнительных элементов, предназначенных для построения функций защит и автоматики в составе ПМК.

В.2 Дополнительные пусковые органы

В.2.1 В блоке реализован набор дополнительных пусковых органов (ПО) (в соответствии с рисунком В.1).

В.2.2 Сигналы срабатывания дополнительных пусковых органов функциональных схем БФПО, доступные для использования при создании схем ПМК, в таблице назначений блока, а также для передачи в АСУ, приведены в таблице В.1.

Таблица В.1 - Дополнительные пусковые органы

Наименование сигнала		Сигнал доступен для использования в			Функция сигнала
		АСУ	таблице назначений	схемах ПМК	
1	ПО МАКС РТ1	+	+	+	Сигналы срабатывания дополнительных пусковых органов
2	ПО МАКС РТ2	+	+	+	
3	ПО МАКС РТ3	+	+	+	
4	ПО МИН РТ	+	+	+	
5	ПО МАКС РТ I2	+	+	+	
6	ПО МАКС РТ 3I0	+	+	+	
7	ПО МАКС РТ 3I0p	+	+	+	
8	ПО МАКС РН	+	+	+	
9	ПО МИН РН1	+	+	+	
10	ПО МИН РН2	+	+	+	
11	ПО МАКС РН U2	+	+	+	
12	ПО МАКС РН 3U0	+	+	+	

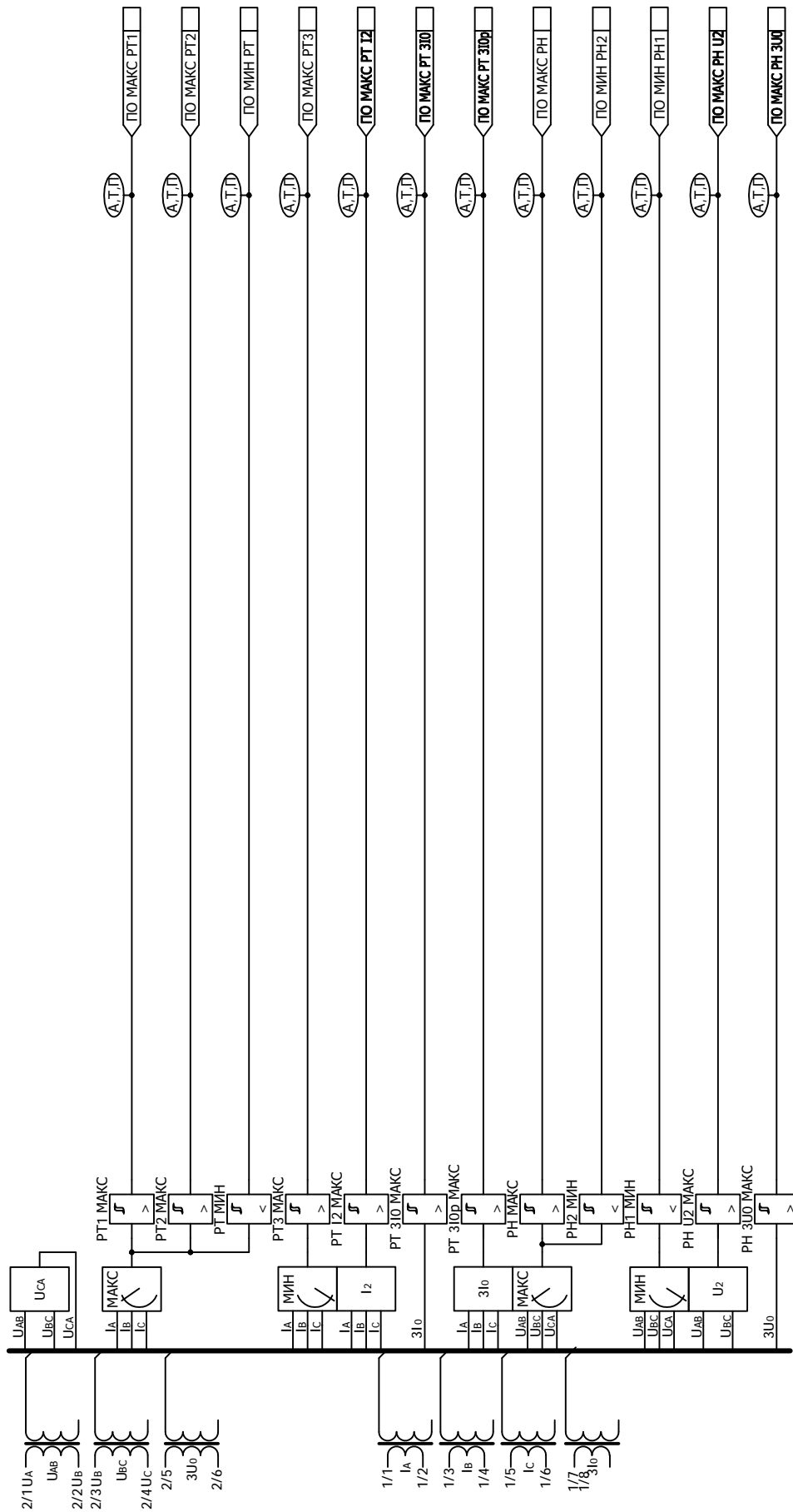


Рисунок В.1 - Функциональная схема алгоритма дополнительных пусковых органов

В.2.3 Параметры уставок дополнительных пусковых органов приведены в таблице В.2.

В.2.4 Параметры уставок приведены во вторичных значениях.

В.2.5 Заводская установка уставок дополнительных пусковых органов одинакова для всех программ.

В.2.6 Уставки дополнительных пусковых органов могут быть использованы для передачи в АСУ.

Таблица В.2 - Уставки защит и автоматики

Уставка		Диапазон	Дискретность	Коэффициент возврата
1	РТ1 МАКС	От 0,05 до 50,00 А	0,01 А	0,93 - 0,97
2	РТ2 МАКС			
3	РТ3 МАКС			
4	РТ МИН			1,03 - 1,07
5	РТ I2 МАКС	От 0,01 до 4,00 А	0,93 - 0,97	
6	РТ 3I0 МАКС	От 0,05 до 50,00 А		
7	РТ 3I0p МАКС	От 2 до 260 В	1 В	1,03 - 1,07
8	РН МАКС	От 2 до 260 В		
9	РН1 МИН			
10	РН2 МИН			
11	РН U2 МАКС		0,93 - 0,97	
12	РН 3U0 МАКС			

В.3 Дополнительные уставки по времени

В.3.1 Параметры дополнительных уставок по времени приведены в таблице В.3.

В.3.2 Заводская установка дополнительных уставок по времени одинакова для всех программ.

В.3.3 Дополнительные уставки по времени могут быть использованы для передачи в АСУ.

Таблица В.3 - Уставки по времени

Уставка		Диапазон	Дискретность
1	ТА01	От 0,00 до 600,00 с	0,01 с
2	ТА02		
3	ТА03		
4	ТА04		
5	ТА05		
6	ТА06		
7	ТА07		
8	ТА08		
9	ТА09		
10	ТА10		
11	ТА11		
12	ТА12		



Продолжение таблицы В.3

Уставка		Диапазон	Дискретность
13	TA13	От 0,00 до 600,00 с	0,01 с
14	TA14		
15	TA15		
16	TA16		
17	TA17		
18	TA18		
19	TA19		
20	TA20		

В.4 Дополнительные длительные уставки по времени

В.4.1 Параметры дополнительных длительных уставок по времени приведены в таблице В.4. Уставки могут задаваться в секундах или в минутах по выбору.

В.4.2 Заводская установка дополнительных уставок по времени одинакова для всех программ.

В.4.3 Дополнительные уставки по времени могут быть использованы для передачи в АСУ.

Таблица В.4 - Длительные уставки по времени

Уставка		Заводская установка	Диапазон	Дискретность
1	TL01	10 с (мин)	От 1 до 60000 с (мин)	1 с (мин)
2	TL02			
3	TL03			

В.5 Дополнительные программные ключи

В.5.1 Дополнительные программные ключи приведены в таблице В.5.

В.5.2 Дополнительные программные ключи могут быть использованы для передачи в АСУ.

Таблица В.5 - Программные ключи

Функция		Обозначение ключа
1	Дополнительный ключ 01	SA01
2	Дополнительный ключ 02	SA02
3	Дополнительный ключ 03	SA03
4	Дополнительный ключ 04	SA04
5	Дополнительный ключ 05	SA05
6	Дополнительный ключ 06	SA06
7	Дополнительный ключ 07	SA07
8	Дополнительный ключ 08	SA08
9	Дополнительный ключ 09	SA09
10	Дополнительный ключ 10	SA10
11	Дополнительный ключ 11	SA11
12	Дополнительный ключ 12	SA12

Продолжение таблицы В.5

Функция		Обозначение ключа
13	Дополнительный ключ 13	SA13
14	Дополнительный ключ 14	SA14
15	Дополнительный ключ 15	SA15
16	Дополнительный ключ 16	SA16
17	Дополнительный ключ 17	SA17
18	Дополнительный ключ 18	SA18
19	Дополнительный ключ 19	SA19
20	Дополнительный ключ 20	SA20
21	Дополнительный ключ 21	SA21
22	Дополнительный ключ 22	SA22
23	Дополнительный ключ 23	SA23
24	Дополнительный ключ 24	SA24
25	Дополнительный ключ 25	SA25

**Приложение Г**  
(обязательное)  
**Адресация параметров в АСУ**

Г.1 Протоколы информационного обмена согласно ГОСТ Р МЭК 60870-5-101-2006 и ГОСТ Р МЭК 60870-5-104-2004

Г.1.1 Перечень параметров, доступных для передачи в АСУ по протоколам информационного обмена согласно ГОСТ Р МЭК 60870-5-101-2006 и ГОСТ Р МЭК 60870-5-104-2004, а также порядок адресации этих параметров приведены в таблице Г.1.

Настройка протоколов информационного обмена осуществляется в программном комплексе "Конфигуратор - МТ".

Г.1.2 Описание возможностей блока при подключении к АСУ содержится в руководстве по эксплуатации ДИВГ.648228.097 РЭ.

Таблица Г.1 - Адресация параметров в протоколах информационного обмена согласно ГОСТ Р МЭК 60870-5-101-2006 и ГОСТ Р МЭК 60870-5-104-2004

Наименование группы параметров в программном комплексе "Конфигуратор - МТ"	Диапазон доступных адресов <sup>1)</sup>	Параметры для передачи
Дискретные входы	1 - 127	Все дискретные входы из таблицы 3
Двухбитная телесигнализация	129 - 255	Все дискретные входы из таблицы 3
		Все дискретные выходы из таблицы 4
		Сигналы функциональных схем БФПО, приведенные в таблицах 9 и В.1
Выходные сигналы функциональных схем ПМК		
Дискретные выходы	257 - 383	Все дискретные выходы из таблицы 4
Выходные сигналы БФПО, ПМК (служебная информация)	385 - 511	Сигналы функциональных схем БФПО, приведенные в таблицах 9 и В.1
		Выходные сигналы функциональных схем ПМК
Параметры сети <sup>2)</sup>	513 - 639	Все параметры из п. 4.4.1.1
Расчётные параметры сети <sup>2)</sup>	641 - 767	Все параметры из п. 4.4.1.1
Одиночные события релейной защиты	769 - 895	Все дискретные входы из таблицы 3
		Все дискретные выходы из таблицы 4
		Сигналы функциональных схем БФПО, приведенные в таблицах 9 и В.1
Выходные сигналы функциональных схем ПМК		
Накопительная информация	897 - 1023	Все параметры из таблицы 12
Самодиагностика блока	1153 - 1279	Сигнал "Ошибка RTC" из таблицы 14
Телеуправление	1281 - 1407	Все входные сигналы АСУ из таблицы 7
Уставки защит и автоматики	1409 - 1535	Все уставки из таблиц 5 и В.2 за исключением целочисленных
Уставки по времени	1537 - 1663	Все уставки из таблиц 6 и В.3
Программные ключи	1665 - 1791	Все программные ключи из таблиц Б.1 и В.5
Целочисленные уставки защит и автоматики	1793 - 1919	Целочисленные уставки из таблиц 5 и В.4

Продолжение таблицы Г.1

Наименование группы параметров в программном комплексе "Конфигуратор - МТ"	Диапазон доступных адресов <sup>1)</sup>	Параметры для передачи
Коэффициенты трансформации <sup>3)</sup>	1921	Коэффициент трансформации трансформатора тока (вход I <sub>A</sub> )
	1922	Коэффициент трансформации трансформатора тока (вход I <sub>B</sub> )
	1923	Коэффициент трансформации трансформатора тока (вход I <sub>C</sub> )
	1924	Коэффициент трансформации трансформатора тока (вход 3I <sub>0</sub> )
	1925	Коэффициент трансформации трансформатора напряжения (вход U <sub>AB</sub> )
	1926	Коэффициент трансформации трансформатора напряжения (вход U <sub>BC</sub> )
	1927	Коэффициент трансформации трансформатора напряжения (вход 3U <sub>0</sub> )
Работа устройств защиты	2179	Сигналы функциональных схем БФПО, приведенные в таблицах 9 и В.1
<sup>1)</sup> Адресация внутри группы должна начинаться с минимально возможного адреса и не должна содержать пустых мест. Порядок следования параметров в группе произвольный. <sup>2)</sup> Могут передаваться как первичные, так и вторичные значения величин. <sup>3)</sup> Коэффициенты трансформации имеют фиксированную заводскую адресацию и обязательны для передачи в АСУ.		

## Г.2 Протоколы информационного обмена MODBUS-RTU и MODBUS-TCP

Г.2.1 Перечень параметров, доступных для передачи в АСУ по протоколам информационного обмена MODBUS-RTU и MODBUS-TCP, а также порядок адресации этих параметров приведены в таблице Г.2.

Настройка протоколов информационного обмена осуществляется в программном комплексе "Конфигуратор - МТ".

Таблица Г.2 - Адресация параметров в протоколах информационного обмена MODBUS-RTU и MODBUS-TCP

Наименование группы параметров в программном комплексе "Конфигуратор - МТ"	Диапазон доступных адресов <sup>1)</sup>	Параметры для передачи
Дискретные входы (Discrete Inputs)	1 - 535	Все дискретные входы из таблицы 3
		Все дискретные выходы из таблицы 4
		Выходные сигналы функциональных схем БФПО, приведенные в таблицах 9 и В.1
		Выходные сигналы функциональных схем ПМК
Битовые сигналы (Coils)	1 - 535	Все входные сигналы АСУ из таблицы 7
		Все программные ключи из таблиц Б.1 и В.5
Входные регистры (Input Registers)	1 - 535	Все параметры из п. 4.4.1.1 <sup>2)</sup>
		Все параметры из таблицы 12
		Все параметры из таблицы 13
		Сигнал "Ошибка RTC" из таблицы 14
Регистры хранения (Holding Registers) <sup>3)</sup>	1 - 527	Все уставки из таблиц 5, 6, В.2, В.3 и В.4
	65527	Коэффициент трансформации трансформатора тока (вход I <sub>A</sub> )
	65528	Коэффициент трансформации трансформатора тока (вход I <sub>B</sub> )
	65529	Коэффициент трансформации трансформатора тока (вход I <sub>C</sub> )
	65530	Коэффициент трансформации трансформатора тока (вход 3I <sub>0</sub> )
	65531	Коэффициент трансформации трансформатора напряжения (вход U <sub>AB</sub> )
	65532	Коэффициент трансформации трансформатора напряжения (вход U <sub>BC</sub> )
	65533	Коэффициент трансформации трансформатора напряжения (вход 3U <sub>0</sub> )
<sup>1)</sup> Порядок следования параметров в группе произвольный. <sup>2)</sup> Могут передаваться как первичные, так и вторичные значения величин. <sup>3)</sup> Коэффициенты трансформации имеют фиксированную заводскую адресацию и обязательны для передачи в АСУ.		

### Г.3 Протокол информационного обмена согласно ГОСТ Р МЭК 60870-5-103-2005

Г.3.1 Перечень параметров, доступных для передачи в АСУ по протоколу информационного обмена согласно ГОСТ Р МЭК 60870-5-103-2005, а также порядок адресации параметров приведены в таблице Г.3.

Настройка протокола информационного обмена осуществляется в программном комплексе "Конфигуратор - МТ".

Для передачи сигналов согласно протоколу необходимо задать соответствие между описаниями сигналов ГОСТ Р МЭК 60870-5-103-2005 и выходными сигналами БФПО, ПМК. В графе "Выходные сигналы БФПО, ПМК" таблицы Г.3 приведены рекомендуемые выходные сигналы БФПО.

Таблица Г.3 - Адресация параметров в протоколе информационного обмена согласно ГОСТ Р МЭК 60870-5-103-2005

GIN	Описание сигнала согласно ГОСТ Р МЭК 60870-5-103-2005	ASDU	GI	FUN	INF	Выходные сигналы БФПО, ПМК
0x0100	Параметры сети					
0x0101	Ток фазы В	3.1	-	128	144	"IB, А"
0x0102	Ток фазы В	3.2	-	128	145	"IB, А"
0x0103	Напряжение А-В	3.2	-	128	145	"UAB, В"
0x0104	Ток фазы В	3.3	-	128	146	"IB, А"
0x0105	Напряжение А-В	3.3	-	128	146	"UAB, В"
0x0106	Активная мощность P	3.3	-	128	146	"P, кВт"
0x0107	Реактивная мощность Q	3.3	-	128	146	"Q, квар"
0x0108	Ток нейтрали In	3.4	-	128	147	"3I0, А"
0x0109	Напряжение нейтрали Ven	3.4	-	128	147	"3U0, В"
0x010A	Ток фазы А	9	-	128	148	"IA, А"
0x010B	Ток фазы В	9	-	128	148	"IB, А"
0x010C	Ток фазы С	9	-	128	148	"IC, А"
0x010D	Напряжение А-Е	9	-	128	148	-
0x010E	Напряжение В-Е	9	-	128	148	-
0x010F	Напряжение С-Е	9	-	128	148	-
0x0110	Активная мощность P	9	-	128	148	"P, кВт"
0x0111	Реактивная мощность Q	9	-	128	148	"Q, квар"
0x0112	Частота f	9	-	128	148	"F, Гц"
0x0200	Состояние					
Сигнализация состояний в направлении контроля						
0x0201	АПВ активно	1	+	160	16	"АПВ введено"
0x0202	Светодиоды выключены	1	-	160	19	"Квитир. сигнал."
0x0203	Местная установка параметров	1	+	160	22	"МУ"
0x0204	Характеристика 1	1	+	128	23	"Программа уставок 1"
0x0205	Характеристика 2	1	+	128	24	"Программа уставок 2"
0x0206	Характеристика 3	1	+	128	25	-
0x0207	Характеристика 4	1	+	128	26	-
0x0208	Вспомогательный вход 1	1	+	160	27	-
0x0209	Вспомогательный вход 2	1	+	160	28	-
0x020A	Вспомогательный вход 3	1	+	160	29	-
0x020B	Вспомогательный вход 4	1	+	160	30	-
Контрольная информация в направлении контроля						
0x020C	Контроль измерений тока	1	+	160	32	-

Продолжение таблицы Г.3

GIN	Описание сигнала согласно ГОСТ Р МЭК 60870-5-103-2005	ASDU	GI	FUN	INF	Выходные сигналы БФПО, ПМК
0x020D	Контроль измерений напряжения	1	+	160	33	"Неиспр. ТН"
0x020E	Контроль последовательности фаз	1	+	160	35	-
0x020F	Контроль цепи отключения	1	+	160	36	"Неиспр. выкл."
0x0210	Работа резервной токовой защиты	1	+	128	37	"МТЗ пуск 1 ст."
0x0211	Повреждение предохранителя трансформатора напряжения	1	+	160	38	"Неиспр. ТН"
0x0212	Функционирование телезащиты нарушено	1	+	160	39	-
0x0213	Групповое предупреждение	1	+	160	46	"Реле Вызов"
0x0214	Групповой аварийный сигнал	1	+	160	47	"Реле Авар. откл."
Сигнализация о замыкании на землю в направлении контроля						
0x0215	Замыкание на землю фазы А	1	+	160	48	-
0x0216	Замыкание на землю фазы В	1	+	160	49	-
0x0217	Замыкание на землю фазы С	1	+	160	50	-
0x0218	Замыкание на землю на линии (впереди)	1	+	160	51	-
0x0219	Замыкание на землю на шинах (позади)	1	+	160	52	-
Сигнализация о повреждениях в направлении контроля						
0x021A	Запуск защиты, фаза А	2	+	160	64	-
0x021B	Запуск защиты, фаза В	2	+	160	65	-
0x021C	Запуск защиты, фаза С	2	+	160	66	-
0x021D	Запуск защиты, нулевая последовательность	2	+	160	67	"ОЗЗ 1 ст. пуск"
0x021E	Общее отключение	2	-	128	68	"Срабатывание защит"
0x021F	Отключение фазы А	2	-	160	69	-
0x0220	Отключение фазы В	2	-	160	70	-
0x0221	Отключение фазы С	2	-	160	71	-
0x0222	Отключение резервной защитой I>>	2	-	128	72	"ТО"
0x0223	Повреждение на линии	2	-	160	74	-
0x0224	Повреждение на шинах	2	-	128	75	-
0x0225	Передача сигнала телезащиты	2	-	160	76	-
0x0226	Прием сигнала телезащиты	2	-	160	77	-

Продолжение таблицы Г.3

GIN	Описание сигнала согласно ГОСТ Р МЭК 60870-5-103-2005	ASDU	GI	FUN	INF	Выходные сигналы БФПО, ПМК
0x0227	Зона 1	2	-	128	78	-
0x0228	Зона 2	2	-	128	79	-
0x0229	Зона 3	2	-	128	80	-
0x022A	Зона 4	2	-	128	81	-
0x022B	Зона 5	2	-	128	82	-
0x022C	Зона 6	2	-	128	83	-
0x022D	Общий запуск	2	+	160	84	"Пуск защит и автом."
0x022E	Отказ выключателя	2	-	160	85	"УРОВ сраб."
0x022F	Отключение I>	2	-	160	90	"МТЗ сраб. 1 ст."
0x0230	Отключение I>>	2	-	160	91	"ТО"
0x0231	Отключение In>	2	-	160	92	"ОЗЗ сраб. 2 ст."
0x0232	Отключение In>>	2	-	160	93	"ОЗЗ сраб. 1 ст."
Сигнализация о работе АПВ в направлении контроля						
0x0233	Выключатель включен при помощи АПВ	1	-	160	128	"АПВ сраб."
0x0234	Выключатель включен при помощи АПВ с задержкой	1	-	160	129	-
0x0235	АПВ заблокировано	1	+	160	130	"АПВ блок."
0x0300	Дискретные входы и выходы					
Дискретные входы						
0x0301-0x0380	Частный диапазон	1	@ <sup>1)</sup>	@	@	Все дискретные входы из таблицы 3
Дискретные выходы						
0x0381-0x03FF	Частный диапазон	1	@	@	@	Все дискретные выходы из таблицы 4
0x0400	Выходные сигналы БФПО, ПМК					
0x0401-0x04C0	Частный диапазон	1	@	@	@	Выходные сигналы функциональных схем БФПО, приведенные в таблице 9. Выходные сигналы функциональных схем ПМК
0x04C1-0x04FF	Частный диапазон	2	@	@	@	Выходные сигналы функциональных схем БФПО, приведенные в таблице 9. Выходные сигналы функциональных схем ПМК
0x0500	Телеуправление					
0x0501	АПВ	20	-	160	16	-
0x0502	Выключение светодиодов	20	-	160	19	"АСУ_Квитирование"
0x0503	Активизировать характеристику 1	20	-	128	23	"АСУ_Программа 1"
0x0504	Активизировать характеристику 2	20	-	128	24	"АСУ_Программа 2"
0x0505	Активизировать характеристику 3	20	-	128	25	-



Продолжение таблицы Г.3

GIN	Описание сигнала согласно ГОСТ Р МЭК 60870-5-103-2005	ASDU	GI	FUN	INF	Выходные сигналы БФПО, ПМК
0x0506	Активизировать характеристику 4	20	-	128	26	-
0x0507-0x052D	Частный диапазон	20	-	@	@	Все входные сигналы АСУ из таблицы 7
0x0600	Самодиагностика блока					
0x0601-0x0620	Частный диапазон	1	@	@	@	"Реле Отказ БМРЗ", "Отказ ПМК"
0x0A00	Программные ключи					
0x0A01-0x0AFF	Частный диапазон	-	-	-	-	Все программные ключи из таблиц Б.1 и В.5
0x0B00	Программные ключи (продолжение)					
0x0B01-0x0BFF	Частный диапазон	-	-	-	-	Все программные ключи из таблиц Б.1 и В.5
0x0C00	Уставки защит и автоматики					
0x0C01-0x0CFF	Частный диапазон	-	-	-	-	Все уставки из таблиц 5 и В.2, за исключением целочисленных
0x0D00	Уставки по времени					
0x0D01-0x0DFF	Частный диапазон	-	-	-	-	Все уставки из таблиц 6 и В.3
0x0E00	Целочисленные уставки защит и автоматики					
0x0E01-0x0EFF	Частный диапазон	-	-	-	-	Целочисленные уставки из таблиц 5 и В.4
0x0F00	Коэффициент трансформации <sup>2)</sup>					
0x0F01	Частный диапазон	-	-	-	-	Ктр IA
0x0F02	Частный диапазон	-	-	-	-	Ктр IB
0x0F03	Частный диапазон	-	-	-	-	Ктр IC
0x0F04	Частный диапазон	-	-	-	-	Ктр 3I0
0x0F05	Частный диапазон	-	-	-	-	Ктр UAB
0x0F06	Частный диапазон	-	-	-	-	Ктр UBC
0x0F07	Частный диапазон	-	-	-	-	Ктр 3U0
0x0F08	Частный диапазон	-	-	-	-	Не используется

<sup>1)</sup> @ - параметр настраивается в программном комплексе "Конфигуратор - МТ".  
<sup>2)</sup> Коэффициенты трансформации имеют фиксированную заводскую адресацию и обязательны для передачи в АСУ.

Г.4 Протокол информационного обмена согласно ГОСТ Р МЭК 61850

Г.4.1 Перечень и адресация основных параметров, доступных для передачи по протоколу информационного обмена согласно ГОСТ Р МЭК 61850 ч. 6, 7-1, 7-2, 7-3, 7-4 (редакция 2), МЭК 61850-8-1-2011 сообщениями MMS и сообщениями GOOSE, приведены в таблице Г.4. Полный состав и структура передаваемой информации приведены в файле ICD, входящем в состав БФПО.

Уставки защит и автоматики, уставки по времени и программные ключи представлены:

- в логических узлах "TCTR", "TVTR" - коэффициенты трансформации трансформаторов тока и трансформаторов напряжения, соответственно;
- в логических узлах с префиксом "Set\_" - уставки функций защит и автоматики;
- в логическом узле "User\_GAPC1" - уставки дополнительных элементов, приведенные в приложении В.

Измеряемые величины передаются во вторичных значениях. Значения активной, реактивной и полной мощностей передаются в первичных значениях в единицах, указанных в настоящем РЭ.

Значения уставок по времени передаются в миллисекундах (кроме длительных уставок по времени TL01, TL02, TL03 и уставок по времени "ОКП Тмп", "ОКП Тсброс"). Значения остальных уставок передаются в единицах, указанных в настоящем РЭ.

Для назначаемых сигналов и команд АСУ логического узла "User\_GAPC1" в программном комплексе "Конфигуратор - МТ" может быть задано соответствие сигналам БФПО и ПМК.

Для передачи и приема сигналов сообщениями GOOSE в блоке предусмотрены назначаемые виртуальные входы и назначаемые виртуальные выходы. Назначение входных и выходных сигналов БФПО и ПМК на виртуальные входы и выходы осуществляется в программном комплексе "Конфигуратор - МТ".

Таблица Г.4 - Адресация основных параметров в протоколе информационного обмена согласно ГОСТ Р МЭК 61850

Адрес FCDA	Тип	Параметр
Функции защит, автоматики и сигнализации		
LD0/LLN0/Health/stVal	ENUMERATED	Неиспр./отказ БМРЗ
LD0/LLN0/LocKey/stVal	BOOLEAN	МУ
LD0/LPHD1/PhyHealth/stVal	ENUMERATED	Неиспр./отказ БМРЗ
LD0/CALH1/GrWrn/stVal	BOOLEAN	Вызов
LD0/CALH1/GrAlm/stVal	BOOLEAN	Авар. откл.
LD0/CALH1/AlmReset	SP Control	Команда квитирования
LD0/RDRE1/RcdStr/stVal	BOOLEAN	Работа осциллографа
LD0/RDRE1/RcdMade/stVal	BOOLEAN	Наличие новых осциллограмм
LD0/RDRE1/RcdTrg	SP Control	Команда пуска осциллографа
LD0/AB_TVTR1/EEHealth/stVal	ENUMERATED	Неисправность ТН
LD0/BC_TVTR1/EEHealth/stVal	ENUMERATED	Неисправность ТН
LD0/PTRC1/Tr/general	BOOLEAN	Срабатывание защит
LD0/SARC1/Health/stVal	ENUMERATED	Неисправность дуговой защиты
LD0/SARC1/FADet/stVal	BOOLEAN	Срабатывание дуговой защиты
LD0/SARC1/FACntRs/stVal	INT32	Количество срабатываний дуговой защиты
LD0/RFO1/FltDiskm/mag/f	FLOAT32	Расстояние до места повреждения, км
Функции автоматики управления выключателем		
LD0/Q1_CSWI1/Mod/stVal	ENUMERATED	Разрешение управления выключателем
LD0/Q1_CSWI1/Pos/stVal	CODEDENUM	Положение выключателя
LD0/Q1_CSWI1/Pos	DP Control	Команда управления положением выключателя
LD0/Q1_CSWI1/OpOpn/general	BOOLEAN	Сигнал отключения выключателя
LD0/Q1_CSWI1/OpCls/general	BOOLEAN	Сигнал включения выключателя
LD0/Q1_XCBR1/EEHealth/stVal	ENUMERATED	Неисправность выключателя
LD0/Q1_XCBR1/Pos/stVal	CODEDENUM	Положение выключателя
LD0/Q1_XCBR1/OpCnt/stVal	INT32	Количество отключений

Продолжение таблицы Г.4

Адрес FCDA	Тип	Параметр
LD0/Q1_XCBR1/BlkOpn/stVal	BOOLEAN	Блокирование отключения выключателя
LD0/Q1_XCBR1/BlkCls/stVal	BOOLEAN	Блокирование включения выключателя
LD0/Q1_SCBR1/MechHealth/stVal	ENUMERATED	Неисправность выключателя
LD0/Q1_SCBR1/AccAbr/mag/f	FLOAT32	Износ выключателя, %
LD0/Q1_SCBR1/RctTmOpn/mag/f	FLOAT32	Длительность отключения, мс
LD0/Q1_CILO1/EnaOpn/stVal	BOOLEAN	Разрешение отключения выключателя
LD0/Q1_CILO1/EnaCls/stVal	BOOLEAN	Разрешение включения выключателя
LD0/Q1_SIMG1/InsAlm/stVal	BOOLEAN	Сигнализация снижения давления элегаза выключателя
LD0/Q1_SIMG1/InsBlk/stVal	BOOLEAN	Блокирование операций выключателя по снижению давления элегаза
LD0/Q1_RBRF1/OpEx/general	BOOLEAN	Срабатывание УРОВ
LD0/Q1_RBRF1/OpCntRs/stVal	INT32	Количество срабатываний УРОВ
LD0/Q1_RREC1/OpCls/general	BOOLEAN	Срабатывание АПВ
LD0/Q1_RREC1/AutoRecSt/stVal	ENUMERATED	Состояние функции АПВ
LD0/Q1_RREC1/OpCnt/stVal	INT32	Количество пусков АПВ
LD0/Q1_RREC1/OpSuccCnt/stVal	INT32	Количество успешных срабатываний АПВ
LD0/Q1_RREC1/OpFailCnt/stVal	INT32	Количество неуспешных срабатываний АПВ
Измеряемые параметры сети		
LD0/MT_MMXU1/Hz/mag/f	FLOAT32	Частота, Гц
LD0/MT_MMXU1/A/phsA/cVal/mag/f	FLOAT32	Ia, А
LD0/MT_MMXU1/A/phsA/cVal/ang/f	FLOAT32	Угол Ia, градус
LD0/MT_MMXU1/A/phsB/cVal/mag/f	FLOAT32	Ib, А
LD0/MT_MMXU1/A/phsB/cVal/ang/f	FLOAT32	Угол Ib, градус
LD0/MT_MMXU1/A/phsC/cVal/mag/f	FLOAT32	Ic, А
LD0/MT_MMXU1/A/phsC/cVal/ang/f	FLOAT32	Угол Ic, градус
LD0/MT_MMXU1/PPV/phsAB/cVal/mag/f	FLOAT32	Uab, В
LD0/MT_MMXU1/PPV/phsAB/cVal/ang/f	FLOAT32	Угол Uab, градус
LD0/MT_MMXU1/PPV/phsBC/cVal/mag/f	FLOAT32	Ubc, В
LD0/MT_MMXU1/PPV/phsBC/cVal/ang/f	FLOAT32	Угол Ubc, градус
LD0/MT_MMXU1/PPV/phsCA/cVal/mag/f	FLOAT32	Uca, В
LD0/MT_MMXU1/PPV/phsCA/cVal/ang/f	FLOAT32	Угол Uca, градус
LD0/MT_MMXU1/A/res/cVal/mag/f	FLOAT32	3I0, А
LD0/MT_MMXU1/A/res/cVal/ang/f	FLOAT32	Угол 3I0, градус
LD0/MT_MMXU1/PNV/res/cVal/mag/f	FLOAT32	3U0, В
LD0/MT_MMXU1/PNV/res/cVal/ang/f	FLOAT32	Угол 3U0, градус
LD0/Pwr_MMXU1/TotW/mag/f	FLOAT32	P, кВт
LD0/Pwr_MMXU1/TotVAr/mag/f	FLOAT32	Q, квар
LD0/Pwr_MMXU1/TotVA/mag/f	FLOAT32	S, кВт·А
LD0/Pwr_MMXU1/TotPF/mag/f	FLOAT32	cos(Φ)

Продолжение таблицы Г.4

Адрес FCDA	Тип	Параметр
LD0/Seq_MSQI1/SeqA/c1/cVal/mag/f	FLOAT32	I1, А
LD0/Seq_MSQI1/SeqA/c1/cVal/ang/f	FLOAT32	Угол I1, градус
LD0/Seq_MSQI1/SeqA/c2/cVal/mag/f	FLOAT32	I2, А
LD0/Seq_MSQI1/SeqA/c2/cVal/ang/f	FLOAT32	Угол I2, градус
LD0/Seq_MSQI1/SeqA/c3/cVal/mag/f	FLOAT32	3I0расч., А
LD0/Seq_MSQI1/SeqA/c3/cVal/ang/f	FLOAT32	Угол 3I0расч., градус
LD0/Seq_MSQI1/SeqV/c1/cVal/mag/f	FLOAT32	U1, В
LD0/Seq_MSQI1/SeqV/c1/cVal/ang/f	FLOAT32	Угол U1, градус
LD0/Seq_MSQI1/SeqV/c2/cVal/mag/f	FLOAT32	U2, В
LD0/Seq_MSQI1/SeqV/c2/cVal/ang/f	FLOAT32	Угол U2, градус
LD0/Seq_MSQI1/SeqV/c3/cVal/mag/f	FLOAT32	3U0, В
LD0/Seq_MSQI1/SeqV/c3/cVal/ang/f	FLOAT32	Угол 3U0, градус

## Приложение Д (справочное) Рекомендации по проверке функции СНОЗЗ

### Д.1 Назначение

Д.1.1 В сетях с изолированной нейтралью в связи с несовершенством трансформаторов тока нулевой последовательности, а также особенностями переходных процессов существует сложность определения присоединения с однофазным замыканием на землю.

Широкое распространение получил метод поиска ОЗЗ последовательным отключением / включением присоединений с контролем напряжения нулевой последовательности. Для минимизации числа переключений необходимо определить присоединение, на котором наличие повреждения наиболее вероятно. Для этого в блоке реализован селектор направления ОЗЗ (СНОЗЗ).

При выявлении возникновения однофазного замыкания на своем присоединении СНОЗЗ может выдавать сигнал на светодиод на лицевой панели пульта. Таким образом, персонал, используя рекомендованную уточняющую информацию, при выполнении последовательных отключений/включений может выполнять операции в приоритетном порядке, минимизируя количество отключений ответственных технологических потребителей.

### Д.2 Принцип действия

Д.2.1 СНОЗЗ работает на начальном участке переходного процесса. Пуск алгоритма осуществляется по скачкообразному увеличению напряжения  $3U_0$ . Срабатывание происходит при превышении напряжением нулевой последовательности  $3U_0$  заданной уставки с оценкой динамики изменения направления мощности нулевой последовательности ( $P_0$ ).

Д.2.2 На рисунке Д.1 показан пример схемы защищаемой сети. Процессы, происходящие при внутреннем и внешнем замыканиях, отличаются направлением мощности нулевой последовательности в момент замыкания. Это наглядно демонстрируется на рисунках Д.2 и Д.3.

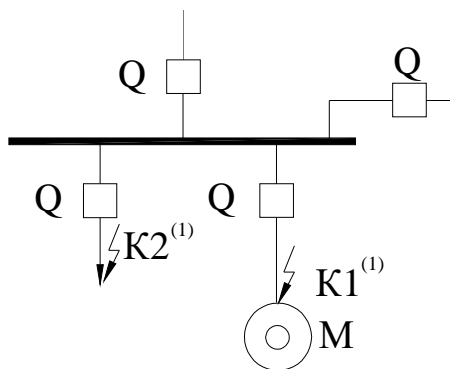


Рисунок Д.1 - Схема сети с изолированной нейтралью 6 - 10 кВ

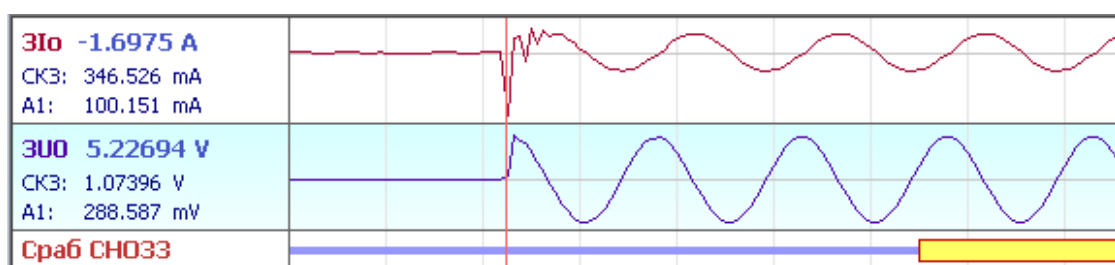


Рисунок Д.2 - Осциллограмма при внутреннем замыкании в точке К1

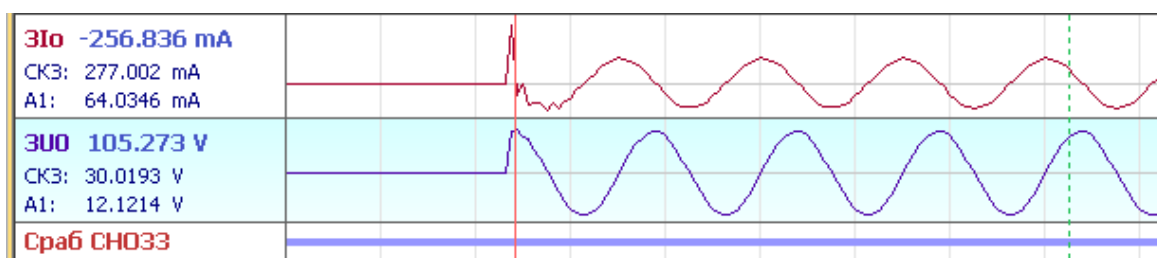


Рисунок Д.3 - Осциллограмма при внешнем замыкании в точке К2

Очень важно при производстве пуско-наладочных работ соблюдать правильное подключение как трансформатора тока нулевой последовательности, так и трансформатора напряжения. Это необходимо для правильного определения блоком направления однофазного замыкания.

### Д.3 Расчет уставок

Д.3.1 Выбор уставок рекомендуется осуществлять на основании СТО ДИВГ-046-2017 "Терминалы релейной защиты синхронных и асинхронных электродвигателей 6 - 10 кВ. Расчет уставок. Методические указания" (поставляется по отдельному запросу).

### Д.4 Ввод уставок

Д.4.1 Ввести в блок уставки и программные ключи в соответствии с таблицей Д.1.

Таблица Д.1 - Уставки функции СНОЗЗ

Уставка	Комментарий
ОЗЗ РН	Уставка по напряжению нулевой последовательности
<b>S28</b>	СНОЗЗ введен / выведен
<b>S228</b>	Выбор режима нейтрали компенсированная или резистивно-заземлённая / изолированная

### Д.5 Проверка срабатывания функции СНОЗЗ при однофазном замыкании в зоне срабатывания функции

Д.5.1 Выполнить квитирование сигнализации.

Д.5.2 Подать на вход блока "3I<sub>0</sub>" ток с действующим значением 1 А.

Д.5.3 Подать на вход блока "3U<sub>0</sub>" напряжение с действующим значением не менее 1,2·"ОЗЗ РН" с углом между током 3I<sub>0</sub> и напряжением 3U<sub>0</sub>, равным 125° (175°, программный ключ **S228** введён).

Д.5.4 Контроль срабатывания СНОЗЗ выполнять по наличию сигнала "СНОЗЗ сраб." (рисунок Б.6).

### Д.6 Проверка несрабатывания функции СНОЗЗ при однофазном замыкании вне зоны срабатывания функции

Д.6.1 Выполнить квитирование сигнализации.

Д.6.2 Подать на вход блока "3I<sub>0</sub>" ток с действующим значением 1 А.

Д.6.3 Подать на вход блока "3U<sub>0</sub>" напряжение с действующим значением не менее 1,2·"ОЗЗ РН" с углом между током 3I<sub>0</sub> и напряжением 3U<sub>0</sub>, равным уставке 305° (355°, программный ключ **S228** введён).

Д.6.4 Контроль несрабатывания СНОЗЗ выполнять по отсутствию сигнала "СНОЗЗ сраб." (рисунок Б.6).

## Приложение Е (справочное) Рекомендации по конфигурированию мнемосхем

Е.1 Конфигурирование мнемосхемы, отображаемой на дисплее пульта блока, осуществляется с помощью встроенного в программный комплекс "Конфигуратор - МТ" редактора мнемосхем. Подробное описание работы с редактором мнемосхем приведено в руководстве оператора "Программный комплекс "Конфигуратор - МТ" Руководство оператора".

Е.2 Перед конфигурированием мнемосхемы в редакторе необходимо выполнить настройку режимов коммутационных аппаратов уставками "Режим КА2" и "Режим КА3", определяя роль второго и третьего коммутационных аппаратов. Первый коммутационный аппарат всегда является выключателем. Ниже приведены рекомендации назначения сигналов, управляющих отображением состояний коммутационных аппаратов в соответствии со значениями уставок "Режим КА2" и "Режим КА3".

### Е.3 Элемент "Выключатель" (таблица Е1)

Таблица Е.1

Состояния элемента	КА1 - Выключатель	КА2 - Выключатель (Режим КА2 = 7)	КА3 - Выключатель (Режим КА3 = 6)
"Отключено"	m_1КА_Отключено	m_2КА_Отключено	m_3КА_Отключено
"Включено"	m_1КА_Включено	m_2КА_Включено	m_3КА_Включено
"Недостоверность"	m_1КА_Недостоверность	m_2КА_Недостоверность	m_3КА_Недостоверность
"Неисправность"	m_1КА_Неисправность	m_2КА_Неисправность	m_3КА_Неисправность
"Выделение"	m_1КА_Выделение	m_2КА_Выделение	m_3КА_Выделение
"Ручное управление"	m_1КА_Ручное упр.	m_2КА_Ручное упр.	m_3КА_Ручное упр.

### Е.4 Элемент "Заземляющий нож" (таблица Е.2)

Таблица Е.2

Состояния элемента	КА2 – Заземляющий нож (Режим КА2 = 3)	КА3 – Заземляющий нож (Режим КА3 = 2)
"Отключено"	m_2КА_Отключено	m_3КА_Отключено
"Включено"	m_2КА_Включено	m_3КА_Включено
"Промежуточное состояние"	m_2КА_Промеж. Сост.	m_3КА_Промеж. Сост.
"Недостоверность"	m_2КА_Недостоверность	m_3КА_Недостоверность
"Неисправность"	m_2КА_Неисправность	m_3КА_Неисправность
"Выделение"	m_2КА_Выделение	m_3КА_Выделение
"Ручное управление"	m_2КА_Ручное упр.	m_3КА_Ручное упр.
"Опер. блокировка"	m_2КА_Опер. блок.	m_3КА_Опер. блок.

Е.5 Элемент "Разъединитель" (таблица Е.3)

Таблица Е.3

Состояния элемента	КА2 – Разъединитель (Режим КА2 = 4)	КА3 – Разъединитель (Режим КА3 = 3)
"Отключено"	m_2КА_Отключено	m_3КА_Отключено
"Включено"	m_2КА_Включено	m_3КА_Включено
"Промежуточное состояние"	m_2КА_Промеж. Сост.	m_3КА_Промеж. Сост.
"Недостоверность"	m_2КА_Недостоверность	m_3КА_Недостоверность
"Неисправность"	m_2КА_Неисправность	m_3КА_Неисправность
"Выделение"	m_2КА_Выделение	m_3КА_Выделение
"Ручное управление"	m_2КА_Ручное упр.	m_3КА_Ручное упр.
"Опер. блокировка"	m_2КА_Опер. блок.	m_3КА_Опер. блок.

Е.6 Элемент "Отделитель" (таблица Е.4)

Таблица Е.4

Состояния элемента	КА2 – Отделитель (Режим КА2 = 5)	КА3 – Отделитель (Режим КА3 = 4)
"Отключено"	m_2КА_Отключено	m_3КА_Отключено
"Включено"	m_2КА_Включено	m_3КА_Включено
"Промежуточное состояние"	m_2КА_Промеж. Сост.	m_3КА_Промеж. Сост.
"Недостоверность"	m_2КА_Недостоверность	m_3КА_Недостоверность
"Неисправность"	m_2КА_Неисправность	m_3КА_Неисправность
"Выделение"	m_2КА_Выделение	m_3КА_Выделение
"Ручное управление"	m_2КА_Ручное упр.	m_3КА_Ручное упр.

Е.7 Элемент "Короткозамыкатель" (таблица Е.5)

Таблица Е.5

Состояния элемента	КА2 – Короткозамыкатель (Режим КА2 = 6)	КА3 – Короткозамыкатель (Режим КА3 = 5)
"Отключено"	m_2КА_Отключено	m_3КА_Отключено
"Включено"	m_2КА_Включено	m_3КА_Включено
"Промежуточное состояние"	m_2КА_Промеж. Сост.	m_3КА_Промеж. Сост.
"Недостоверность"	m_2КА_Недостоверность	m_3КА_Недостоверность
"Неисправность"	m_2КА_Неисправность	m_3КА_Неисправность
"Выделение"	m_2КА_Выделение	m_3КА_Выделение
"Ручное управление"	m_2КА_Ручное упр.	m_3КА_Ручное упр.

Е.8 Элементы "Выкатной элемент с предохранителем" и "Выкатной элемент с перемычкой" (таблица Е.6)

Таблица Е.6

Состояния элемента	КА2 – Выкатной элемент с предохранителем / перемычкой (Режим КА2 = 2)	КА3 – Выкатной элемент с предохранителем / перемычкой (Режим КА3 = 1)
"Рабочее положение ВЭ"	m_2КА_ВЭ рабоч. положение	m_3КА_ВЭ рабоч. положение
"Ремонтное положение ВЭ"	m_2КА_ВЭ рем. положение	m_3КА_ВЭ рем. положение
"Контрольное положение ВЭ"	m_2КА_ВЭ контр. положение	m_3КА_ВЭ контр. положение
"Выделение ВЭ"	m_2КА_Выделение	m_3КА_Выделение




## Е.9 Элемент "Выкатной элемент с выключателем"

Е.9.1 Этот элемент является комбинированным и показывает состояния сразу двух коммутационных аппаратов – выключателя и тележки, в которой установлен этот выключатель. Выкатным элементом выключателя может быть только КА2 (Режим КА2 = 1), а выключателем – только КА1 (таблица Е.7).

Таблица Е.7

Состояния элемента	Выключатель – КА1, ВЭ выключателя – КА2 (Режим КА2 = 1)
"Ремонтное/контрольное положение ВЭ"	m_2КА_ВЭ вык-ля рем./контр. пол.
"Рабочее положение ВЭ"	m_2КА_ВЭ рабоч. положение
"Выключатель отключен"	m_1КА_Отключено
"Выключатель включен"	m_1КА_Включено
"Недостоверность выключателя"	m_1КА_Недостоверность
"Неисправность выключателя"	m_1КА_Неисправность
"Выделение ВЭ"	m_2КА_Выделение
"Выделение выключателя"	m_1КА_Выделение
"Ручное управление выключателем"	m_1КА_Ручное упр.

Лист регистрации изменений

Изм.	Номера листов (страниц)				Всего листов (страниц) в документе	Номер документа	Входящий номер сопроводительного документа и дата	Подпись	Дата
	измененных	замененных	новых	аннулированных					
2		4, 5				ДИВГ.199-23		05.12.2023	