

ООО "Н Т Ц "М е х а н о т р о н и к а"

27.12.31.000

код продукции при поставке на экспорт

Утвержден

ДИВГ.648228.039-22.18 РЭ - ЛУ



**БЛОК МИКРОПРОЦЕССОРНЫЙ
РЕЛЕЙНОЙ ЗАЩИТЫ
БМРЗ-162-КСЗ-41**

Руководство по эксплуатации

ДИВГ.648228.039-22.18 РЭ

БФПО-162-КСЗ-41_00 от 24.03.2022

1 Назначение.....	5
2 Технические характеристики	6
2.1 Оперативное питание	6
2.2 Аналоговые входы.....	6
2.3 Дискретные входы.....	6
2.4 Дискретные выходы	7
2.5 Характеристики функций блока.....	8
2.5.1 Уставки защит и автоматики.....	8
2.5.2 Уставки по времени.....	13
3 Конфигурирование блока	16
3.1 Общие принципы.....	16
3.2 Реализация.....	16
4 Описание функций блока	33
4.1 Функции защиты	33
4.1.1 Дистанционная защита	33
4.1.2 Токовая отсечка	38
4.1.3 Максимальная токовая защита.....	39
4.1.4 Ускорение МТЗ.....	40
4.1.5 Логическая защита шин	40
4.1.6 Дуговая защита	41
4.1.7 Защита от потери питания	42
4.1.8 Защита минимального напряжения	42
4.1.9 Защита от однофазных замыканий на землю	42
4.1.10 Защита от повышения напряжения.....	43
4.1.11 Защита от обрыва фазы и несимметрии нагрузки.....	43
4.2 Функции автоматики и управления выключателем.....	43
4.3 Функции сигнализации	56
4.4 Вспомогательные функции.....	59
Приложение А Схема электрическая подключения	67
Приложение Б Алгоритмы функций защит, автоматики и управления	70
Приложение В Дополнительные элементы схем ПМК.....	114
Приложение Г Адресация параметров в АСУ.....	119
Приложение Д Рекомендации по проверке функции СНОЗЗ.....	127

Литера
Листов 128
Формат А4

Настоящее руководство по эксплуатации предназначено для ознакомления с возможностями, принципами работы, конструкцией и правилами эксплуатации блоков микропроцессорных релейной защиты БМРЗ-162-КСЗ-41 (КСЗ - комплект ступенчатых защит).

Настоящее РЭ распространяется на следующие исполнения БМРЗ-162-КСЗ-41, различающиеся номинальным значением напряжения оперативного тока, составом коммуникационных интерфейсов, наличием протокола МЭК 61850, исполнением пульта, и имеющие полное условное наименование (код) в соответствии с таблицей 1.

Таблица 1 - Исполнения БМРЗ-162-КСЗ-41

Обозначение	Полное условное наименование (код)	Номинальное напряжение	Состав коммуникационных интерфейсов для связи с АСУ, наличие МЭК 61850
Исполнение пульта - встроенный			
ДИВГ.648228.039-72	БМРЗ-162-1-Д-КСЗ-41	Переменное 100 В, постоянное 110 В	Два RS-485, два Ethernet 10/100 BASE-TX
ДИВГ.648228.039-73	БМРЗ-162-1-Д-О-КСЗ-41	Переменное 100 В, постоянное 110 В	Два RS-485, два Ethernet 100 BASE-FX
ДИВГ.648228.039-22	БМРЗ-162-2-Д-КСЗ-41	Переменное 220 В, постоянное 220 В	Два RS-485, два Ethernet 10/100 BASE-TX
ДИВГ.648228.039-23	БМРЗ-162-2-Д-О-КСЗ-41	Переменное 220 В, постоянное 220 В	Два RS-485, два Ethernet 100 BASE-FX
ДИВГ.648228.039-88	БМРЗ-162-4-Д-КСЗ-41	Постоянное 220 В ¹⁾	Два RS-485, два Ethernet 10/100 BASE-TX
ДИВГ.648228.039-89	БМРЗ-162-4-Д-О-КСЗ-41	Постоянное 220 В ¹⁾	Два RS-485, два Ethernet 100 BASE-FX
ДИВГ.648228.139-72	БМРЗ-162-1-Д-М-КСЗ-41	Переменное 100 В, постоянное 110 В	Два RS-485, два Ethernet 10/100 BASE-TX и МЭК 61850 ²⁾
ДИВГ.648228.139-73	БМРЗ-162-1-Д-ОМ-КСЗ-41	Переменное 100 В, постоянное 110 В	Два RS-485, два Ethernet 100 BASE-FX и МЭК 61850 ²⁾
ДИВГ.648228.139-22	БМРЗ-162-2-Д-М-КСЗ-41	Переменное 220 В, постоянное 220 В	Два RS-485, два Ethernet 10/100 BASE-TX и МЭК 61850 ²⁾
ДИВГ.648228.139-23	БМРЗ-162-2-Д-ОМ-КСЗ-41	Переменное 220 В, постоянное 220 В	Два RS-485, два Ethernet 100 BASE-FX и МЭК 61850 ²⁾
ДИВГ.648228.139-88	БМРЗ-162-4-Д-М-КСЗ-41	Постоянное 220 В ¹⁾	Два RS-485, два Ethernet 10/100 BASE-TX и МЭК 61850 ²⁾
ДИВГ.648228.139-89	БМРЗ-162-4-Д-ОМ-КСЗ-41	Постоянное 220 В ¹⁾	Два RS-485, два Ethernet 100 BASE-FX и МЭК 61850 ²⁾
Исполнение пульта - вынесенный			
ДИВГ.648228.049-72	БМРЗ-162-1-П-КСЗ-41	Переменное 100 В, постоянное 110 В	Два RS-485, два Ethernet 10/100 BASE-TX
ДИВГ.648228.049-73	БМРЗ-162-1-П-О-КСЗ-41	Переменное 100 В, постоянное 110 В	Два RS-485, два Ethernet 100 BASE-FX
ДИВГ.648228.049-22	БМРЗ-162-2-П-КСЗ-41	Переменное 220 В, постоянное 220 В	Два RS-485, два Ethernet 10/100 BASE-TX
ДИВГ.648228.049-23	БМРЗ-162-2-П-О-КСЗ-41	Переменное 220 В, постоянное 220 В	Два RS-485, два Ethernet 100 BASE-FX
ДИВГ.648228.049-88	БМРЗ-162-4-П-КСЗ-41	Постоянное 220 В ¹⁾	Два RS-485, два Ethernet 10/100 BASE-TX

Продолжение таблицы 1

Обозначение	Полное условное наименование (код)	Номинальное напряжение	Состав коммуникационных интерфейсов для связи с АСУ, наличие МЭК 61850
ДИВГ.648228.049-89	БМР3-162-4-П-О-КС3-41	Постоянное 220 В ¹⁾	Два RS-485, два Ethernet 100 BASE-FX
ДИВГ.648228.149-72	БМР3-162-1-П-М-КС3-41	Переменное 100 В, постоянное 110 В	Два RS-485, два Ethernet 10/100 BASE-TX и МЭК 61850 ²⁾
ДИВГ.648228.149-73	БМР3-162-1-П-ОМ-КС3-41	Переменное 100 В, постоянное 110 В	Два RS-485, два Ethernet 100 BASE-FX и МЭК 61850 ²⁾
ДИВГ.648228.149-22	БМР3-162-2-П-М-КС3-41	Переменное 220 В, постоянное 220 В	Два RS-485, два Ethernet 10/100 BASE-TX и МЭК 61850 ²⁾
ДИВГ.648228.149-23	БМР3-162-2-П-ОМ-КС3-41	Переменное 220 В, постоянное 220 В	Два RS-485, два Ethernet 100 BASE-FX и МЭК 61850 ²⁾
ДИВГ.648228.149-88	БМР3-162-4-П-М-КС3-41	Постоянное 220 В ¹⁾	Два RS-485, два Ethernet 10/100 BASE-TX и МЭК 61850 ²⁾
ДИВГ.648228.149-89	БМР3-162-4-П-ОМ-КС3-41	Постоянное 220 В ¹⁾	Два RS-485, два Ethernet 100 BASE-FX и МЭК 61850 ²⁾
¹⁾ При подключении дискретного входа БМР3-162-КС3-41 этого исполнения следует соблюдать полярность входного сигнала. ²⁾ Количество виртуальных входов / выходов - 128 / 40.			

В настоящем РЭ приведены следующие приложения:

- приложение А "Схема электрическая подключения";
- приложение Б "Алгоритмы функций защит, автоматики и управления";
- приложение В "Дополнительные элементы схем ПМК";
- приложение Г "Адресация параметров в АСУ";
- приложение Д "Рекомендации по проверке функции СНОЗЗ".

К работе с БМР3-162-КС3-41 допускается персонал, имеющий допуск не ниже третьей квалификационной группы по электробезопасности.

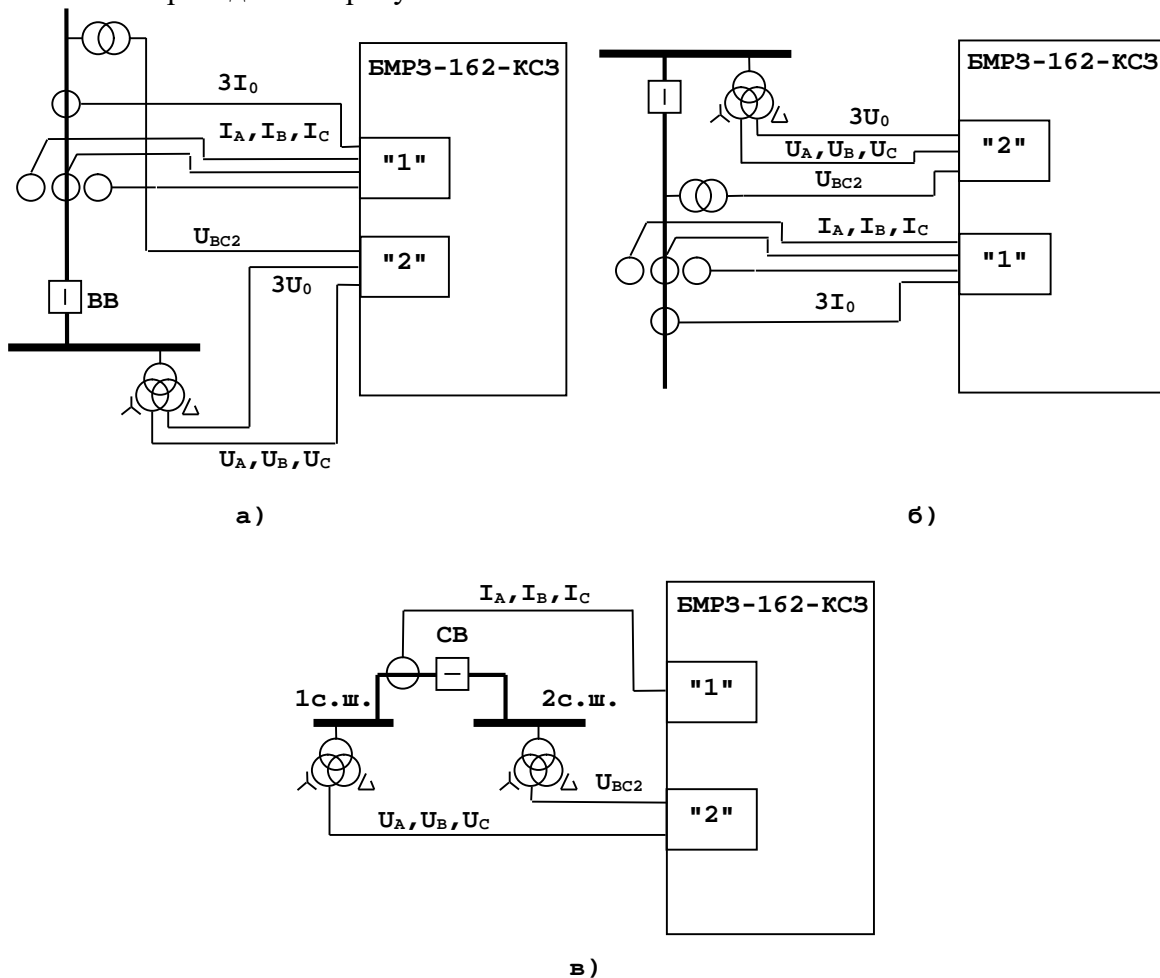
ВНИМАНИЕ: В БМР3-162-КС3-41 УСТАНОВЛЕНО БАЗОВОЕ ФУНКЦИОНАЛЬНОЕ ПРОГРАММНОЕ ОБЕСПЕЧЕНИЕ (БФПО) ВЕРСИЯ 41. ЗАВОДСКИЕ ЗНАЧЕНИЯ УСТАВОК ПРИВЕДЕНЫ В П. 2.5. ПАРАМЕТРЫ НАСТРОЙКИ ПОДЛЕЖАТ ИЗМЕНЕНИЮ ПОТРЕБИТЕЛЕМ ПОД КОНКРЕТНОЕ ЗАЩИЩАЕМОЕ ПРИСОЕДИНЕНИЕ!

При изучении и эксплуатации БМР3-162-КС3-41 необходимо дополнительно руководствоваться следующими документами:

- руководством по эксплуатации "Блок микропроцессорный релейной защиты БМР3. Руководство по эксплуатации" ДИВГ.648228.029 РЭ, в котором приведено описание характеристик, общих для семейства БМР3;
- паспортом ДИВГ.648228.029 ПС.
- руководством оператора "Программный комплекс "Конфигуратор - МТ" Руководство оператора".

1 Назначение

1.1 Блоки микропроцессорные релейной защиты БМРЗ: ДИВГ.648228.039-22, ДИВГ.648228.039-23, ДИВГ.648228.039-72, ДИВГ.648228.039-73, ДИВГ.648228.039-88, ДИВГ.648228.039-89, ДИВГ.648228.049-22, ДИВГ.648228.049-23, ДИВГ.648228.049-72, ДИВГ.648228.049-73, ДИВГ.648228.049-88, ДИВГ.648228.049-89, ДИВГ.648228.139-22, ДИВГ.648228.139-23, ДИВГ.648228.139-72, ДИВГ.648228.139-73, ДИВГ.648228.139-88, ДИВГ.648228.139-89, ДИВГ.648228.149-22, ДИВГ.648228.149-23, ДИВГ.648228.149-72, ДИВГ.648228.149-73, ДИВГ.648228.149-88, ДИВГ.648228.149-89 (далее - блок) предназначены для выполнения функций релейной защиты, автоматики, управления и сигнализации присоединений напряжением 6 - 35 кВ. Возможности блока позволяют реализовать функции контроллера присоединения в части выполнения команд управления и сигнализации коммутационными аппаратами напряжением 6 - 35 кВ. Примеры подключения измерительных цепей блока приведены на рисунке 1.



- а) защита вводного выключателя;
- б) защита отходящей линии;
- в) защита секционного выключателя

Рисунок 1 - Примеры подключения измерительных цепей блока

2 Технические характеристики

2.1 Оперативное питание

2.1.1 Требования к оперативному питанию приведены в общем руководстве по эксплуатации ДИВГ.648228.029 РЭ.

2.2 Аналоговые входы

2.2.1 Перечень аналоговых входов блока приведен в таблице 2.

Таблица 2 - Аналоговые входы

Наименование сигнала		Диапазон контролируемых значений	Обозначение в функциональных схемах
1	Фазный ток I_A , А	0,05 - 50,00	I_A
2	Фазный ток I_B , А	0,05 - 50,00	I_B
3	Фазный ток I_C , А	0,05 - 50,00	I_C
4	Ток нулевой последовательности (фазный ток), А	0,004 - 4,000	$3I_0 (I_\phi)$
5	Линейное напряжение U_{AB} с шинного трансформатора напряжения (ТН), В	2 - 260	U_{AB}
6	Линейное напряжение U_{BC} с шинного ТН, В	2 - 260	U_{BC}
7	Линейное напряжение U_{BC} с ТН до выключателя ввода (ТН соседней секции шин), В	2 - 260	U_{BC2}
8	Напряжение нулевой последовательности с шинного ТН, В	2 - 260	$3U_0$

Подробные характеристики аналоговых входов приведены в общем руководстве по эксплуатации ДИВГ.648228.029 РЭ.

Схема подключения аналоговых входов приведена в приложении А.

2.3 Дискретные входы

2.3.1 Перечень дискретных входов базового исполнения блока приведен в таблице 3.

2.3.2 Любой дискретный вход блока может быть назначен на свободно назначаемое реле (см. таблицу 4).

Таблица 3 - Дискретные входы

Наименование сигнала		Функция сигнала	Обозначение цепи во вторичных схемах РЗА
1	[Я1] Вход	Свободно назначаемый вход	3/1, 3/2
2	[Я2] Вход		3/3, 3/2
3	[Я3] Вход		3/5, 3/6
4	[Я4] Вход		3/7, 3/6
5	[Я5] Вход		3/9, 3/10
6	[Я6] Вход		3/11, 3/10
7	[Я7] Вход		3/12, 3/10

Продолжение таблица 3

Наименование сигнала		Функция сигнала	Обозначение цепи во вторичных схемах РЗА
8	[Я8] Вход	Свободно назначаемый вход	3/14, 3/15
9	[Я9] Вход		3/17, 3/18
10	[Я10] Вход		3/20, 3/21
11	[Я11] Вход		31/1, 31/2
12	[Я12] Вход		31/3, 31/4
13	[Я13] Вход		31/5, 31/6
14	[Я14] Вход		31/7, 31/8
15	[Я15] Вход		31/9, 31/10
16	[Я16] Вход		31/11, 31/12
17	[Я17] Вход		31/13, 31/14
18	[Я18] Вход		31/15, 31/16
19	[Я19] Вход		31/17, 31/18
20	[Я20] Вход		31/19, 31/20
21	[Я21] Вход		31/21, 31/22
22	[Я22] Вход		31/23, 31/24

В таблице 3 принято следующее обозначение для дискретных входов XX/YY, где XX - маркировка соединителя, YY - номер контакта (например, 3/9, 31/11).

Характеристики дискретных входов приведены в общем руководстве по эксплуатации ДИВГ.648228.029 РЭ.

2.4 Дискретные выходы

2.4.1 Перечень дискретных выходов базового исполнения блока приведен в таблице 4.

Таблица 4 - Дискретные выходы

Наименование сигнала		Контакт	Функция сигнала	Обозначение цепи во вторичных схемах РЗА
1	[К1] Выход	Замыкающий (нормально разомкнутый)	Свободно назначаемое реле	4/1, 4/2
2	[К2] Выход			4/3, 4/2
3	[К3] Выход			4/5, 4/6
4	[К4] Отказ БМРЗ	Размыкающий (нормально замкнутый)	Отказ блока	4/7, 4/6
5	[К5] Выход	Замыкающий (нормально разомкнутый)	Свободно назначаемое реле	4/9, 4/10
6	[К6] Выход			4/12, 4/13
7	[К7] Выход	Переключающий		4/15, 4/16, 4/17
8	[К8] Выход	Замыкающий (нормально разомкнутый)		4/19, 4/20
9	[К9] Выход			4/22, 4/23
10	[К10] Выход			4/24, 4/23
11	[К11] Выход			41/1, 41/2
12	[К12] Выход			41/3, 41/4

Продолжение таблицы 4

Наименование сигнала		Контакт	Функция сигнала	Обозначение цепи во вторичных схемах РЗА
13	[K13] Выход	Замыкающий (нормально разомкнутый)	Свободно назначаемое реле	41/5, 41/6
14	[K14] Выход			41/8, 41/9
15	[K15] Выход			41/10, 41/11
16	[K16] Выход			41/12, 41/13
17	[K17] Выход	Переключающий		41/14, 41/15, 41/16
18	[K18] Выход	Замыкающий (нормально разомкнутый)		41/17, 41/18
19	[K19] Выход			41/19, 41/20
20	[K20] Вход	Оптоэлектронное реле		41/21, 41/22
21	[K21] Вход	Оптоэлектронное реле		41/23, 41/24

В таблице 4 принято следующее обозначение для дискретных выходов: XX/YY, где XX - маркировка соединителя, YY - номер контакта (например, 4/3, 41/11).

Характеристики дискретных выходов приведены в общем руководстве по эксплуатации ДИВГ.648228.029 РЭ.

2.5 Характеристики функций блока

2.5.1 Уставки защит и автоматики

2.5.1.1 Параметры уставок защит и автоматики блока приведены в таблице 5.

2.5.1.2 Параметры уставок приведены во вторичных значениях.

Таблица 5 - Уставки защит и автоматики

Функция	Уставка	Диапазон	Дискретность	Коэффициент возврата
КЦТ	КЦТ РТ ЗЮр	От 0,05 до 50,00 А	0,01 А	0,95 - 0,98
	КЦТ РТ Іф			
	КЦТ РТ ЗЮ	От 0,01 до 4,00 А		
	КЦТ РТ Імакс	От 0,05 до 50,00 А		
	КЦТ РТ Імин			
УБК	УБК РТ d1	От 0,05 до 50,00 А		-
	УБК РТ d2			
ДЗ 1 ст.	ДЗ1 тип.хар. ¹⁾	От 1 до 2	1	
	ДЗ1 Zcp	От 0,20 до 500,00 Ом	0,01 Ом	1,03 - 1,07
	ДЗ1 Ф	От 30° до 85°	1°	-
	ДЗ1 К Zcm	От 0,00 до 500,00 Ом	0,01 Ом	1,03 - 1,07
	ДЗ1 Ч Rcp	От 0,20 до 415,00 Ом		
	ДЗ1 Ч Kcm	От - 0,20 до + 0,20	0,01	-
	ДЗ1д Zcp	От 0,20 до 500,00 Ом	0,01 Ом	1,03 - 1,07
	ДЗ1д Ф	От 30° до 85°	1°	-
	ДЗ1д К Zcm	От 0,00 до 500,00 Ом	0,01 Ом	1,03 - 1,07
	ДЗ1д Ч Rcp	От 0,20 до 415,00 Ом		
	ДЗ1д Ч Kcm	От - 0,20 до + 0,20	0,01	-

Продолжение таблицы 5

Функция	Уставка	Диапазон	Дискретность	Коэффициент возврата
ДЗ 2 ст.	ДЗ2 тип.хар. ¹⁾	От 1 до 2	1	-
	ДЗ2 Zcp	От 0,20 до 500,00 Ом	0,01 Ом	1,03 - 1,07
	ДЗ2 Ф	От 30° до 85°	1°	-
	ДЗ2 К Zcm	От 0,00 до 500,00 Ом	0,01 Ом	1,03 - 1,07
	ДЗ2 Ч Rcp	От 0,20 до 415,00 Ом		
	ДЗ2 Ч Kcm	От - 0,20 до + 0,20	0,01	-
	ДЗ2д Zcp	От 0,20 до 500,00 Ом	0,01 Ом	1,03 - 1,07
	ДЗ2д Ф	От 30° до 85°	1°	-
	ДЗ2д К Zcm	От 0,00 до 500,00 Ом	0,01 Ом	1,03 - 1,07
	ДЗ2д Ч Rcp	От 0,20 до 415,00 Ом		
ДЗ2д Ч Kcm	От - 0,20 до + 0,20	0,01	-	
ДЗ 3 ст.	ДЗ3 тип.хар. ¹⁾	От 1 до 3	1	-
	ДЗ3 Zcp	От 0,20 до 500,00 Ом	0,01 Ом	1,03 - 1,07
	ДЗ3 Ф	От 30° до 85°	1°	-
	ДЗ3 К Zcm	От 0,00 до 500,00 Ом	0,01 Ом	1,03 - 1,07
	ДЗ3 Ч Rcp	От 0,20 до 415,00 Ом		
	ДЗ3 Ч Kcm	От - 0,20 до + 0,20	0,01	-
	ДЗ3 Т Ф2	От 30° до 85°	1°	-
	ДЗ3д Zcp	От 0,20 до 500,00 Ом	0,01 Ом	1,03 - 1,07
	ДЗ3д Ф	От 30° до 85°	1°	-
	ДЗ3д К Zcm	От 0,00 до 500,00 Ом	0,01 Ом	1,03 - 1,07
	ДЗ3д Ч Rcp	От 0,20 до 415,00 Ом		
	ДЗ3д Ч Kcm	От - 0,20 до + 0,20	0,01	-
ДЗ3д Т Ф2	От 30° до 85°	1°	-	
ДЗДВ	Ккомп	От 0,50 до 20,00	0,01	-
	ДВ 3Ю	От 0,20 до 50,00 А	0,01 А	0,93 - 0,97
ДЗДВ 1 ст.	ДВ1 тип.хар. ¹⁾	От 1 до 2	1	-
	ДВ1 Zcp	От 0,20 до 500,00 Ом	0,01 Ом	1,03 - 1,07
	ДВ1 Ф	От 30° до 85°	1°	-
	ДВ1 К Zcm	От 0,00 до 500,00 Ом	0,01 Ом	1,03 - 1,07
	ДВ1 Ч Rcp	От 0,20 до 415,00 Ом		
	ДВ1 Ч Kcm	От - 0,20 до + 0,20	0,01	-
	ДВ1д Zcp	От 0,20 до 500,00 Ом	0,01 Ом	1,03 - 1,07
	ДВ1д Ф	От 30° до 85°	1°	-
	ДВ1д К Zcm	От 0,00 до 500,00 Ом	0,01 Ом	1,03 - 1,07
	ДВ1д Ч Rcp	От 0,20 до 415,00 Ом		
ДВ1д Ч Kcm	От - 0,20 до + 0,20	0,01	-	
ДЗДВ 2 ст.	ДВ2 тип.хар. ¹⁾	От 1 до 2	1	-
	ДВ2 Zcp	От 0,20 до 500,00 Ом	0,01 Ом	1,03 - 1,07
	ДВ2 Ф	От 30° до 85°	1°	-
	ДВ2 К Zcm	От 0,00 до 500,00 Ом	0,01 Ом	1,03 - 1,07
	ДВ2 Ч Rcp	От 0,20 до 415,00 Ом		
	ДВ2 Ч Kcm	От - 0,20 до + 0,20	0,01	-
	ДВ2д Zcp	От 0,20 до 500,00 Ом	0,01 Ом	1,03 - 1,07
	ДВ2д Ф	От 30° до 85°	1°	-
	ДВ2д К Zcm	От 0,00 до 500,00 Ом	0,01 Ом	1,03 - 1,07
	ДВ2д Ч Rcp	От 0,20 до 415,00 Ом		
ДВ2д Ч Kcm	От - 0,20 до + 0,20	0,01	-	

Продолжение таблицы 5

Функция	Уставка	Диапазон	Дискретность	Коэффициент возврата
ДЗДВ 3 ст.	ДВЗ тип.хар. ¹⁾	От 1 до 3	1	-
	ДВЗ Zcp	От 0,20 до 500,00 Ом	0,01 Ом	1,03 - 1,07
	ДВЗ Ф	От 30° до 85°	1°	-
	ДВЗ К Zcm	От 0,00 до 500,00 Ом	0,01 Ом	1,03 - 1,07
	ДВЗ Ч Rcp	От 0,20 до 415,00 Ом		
	ДВЗ Ч Kcm	От - 0,20 до + 0,20	0,01	-
	ДВЗ Т Ф2	От 30° до 85°	1°	-
	ДВЗд Zcp	От 0,20 до 500,00 Ом	0,01 Ом	1,03 - 1,07
	ДВЗд Ф	От 30° до 85°	1°	-
	ДВЗд К Zcm	От 0,00 до 500,00 Ом	0,01 Ом	1,03 - 1,07
	ДВЗд Ч Rcp	От 0,20 до 415,00 Ом		
	ДВЗд Ч Kcm	От - 0,20 до + 0,20	0,01	-
	ДВЗд Т Ф2	От 30° до 85°	1°	-
ТО	ТО РТ1	От 0,05 до 50,00 А	0,01 А	0,93 - 0,97
	ТО РТ2			
МТЗ	МТЗ РТ1	От 0,050 до 1,200	0,001	-
	МТЗ РТ3			
	К			
	МТЗ зав.хар. ¹⁾	От 1 до 4	1	-
	МТЗ РТ2	От 0,05 до 50,00 А	0,01 А	0,93 - 0,97
	МТЗ РН Ул	От 2 до 260 В	1 В	1,03 - 1,07
	МТЗ РН3 Ул			0,93 - 0,97
	МТЗ РН U2			
	МТЗ РН3 U2			
Фмч ²⁾	От - 90° до + 90°	1°	-	
ДгЗ	ДгЗ РТ	От 0,05 до 50,00 А	0,01 А	0,93 - 0,97
ЗПП	ЗПП РЧ1 ³⁾	От 45,0 до 50,0 Гц	0,1 Гц	-
	ЗПП РЧ2 ³⁾			
ЗМН	ЗМН РН1	От 2 до 260 В	1 В	1,03 - 1,07
	ЗМН РН2			
ОЗЗ	ОЗЗ РН	От 2 до 260 В	0,01 А	0,93 - 0,97
	ОЗЗ РН2			
	ОЗЗ РТ1	От 0,01 до 4,00 А		
	ОЗЗ РТ2 ⁴⁾			
Фо мч	От 0° до + 180°	1°	-	
ЗПН	ЗПН РН	От 2 до 260 В	1 В	0,93 - 0,97
ЗОФ	ЗОФ РТ1	От 0,05 до 50,00 А	0,01 А	1,03 - 1,07
	ЗОФ РТ2	От 0,05 до 50,00 А		
	ЗОФ К	От 0,10 до 1,00	0,01	0,93 - 0,97
	ЗОФ РН	От 2 до 260 В	1 В	-
	Ф2 мч	От - 180° до 0°	1°	-
УРОВ	УРОВ РТ	От 0,05 до 50,00 А	0,01 А	1,03 - 1,07

Продолжение таблицы 5

Функция	Уставка	Диапазон	Дискретность	Коэффициент возврата
Первая очередь АЧР-1, АЧР-2, АЧРС, ЧАПВ, АРСН, АПВН	1 оч. АЧР1 РЧ ³⁾	От 45,0 до 50,0 Гц	0,1 Гц	-
	1 оч. АЧР1 РЧ(С)	От 0,1 до 20,0 Гц/с	0,1 Гц/с	
	1 оч. АЧР2 РЧ(П)	От 45,0 до 50,0 Гц	0,1 Гц	
	1 оч. АЧР2 РЧ(В)			
	1 оч. АЧР2 РН	От 2 до 260 В	1 В	1,03 - 1,07
	1 оч. АЧРС РЧ	От 45,0 до 50,0 Гц	0,1 Гц	1,001 - 1,005
	1 оч. АЧРС РЧ(с)	От 0,1 до 20,0 Гц/с	0,1 Гц/с	-
	1 оч. ЧАПВ РЧ ³⁾	От 45,0 до 50,0 Гц	0,1 Гц	
	1 оч. ЧАПВ РН	От 2 до 260 В	1 В	0,93 - 0,97
	1 оч. АРСН РН			1,03 - 1,07
	1 оч. АРСН РН U2			От 2,0 до 260,0 В
	1 оч. АПВН РН	1,03 - 1,07		
	1 оч. Блок. РН	1,03 - 1,07		
Вторая очередь АЧР-1, АЧР-2, АЧРС, ЧАПВ, АРСН, АПВН	2 оч. АЧР1 РЧ ³⁾	От 45,0 до 50,0 Гц	0,1 Гц	-
	2 оч. АЧР1 РЧ(С)	От 0,1 до 20,0 Гц/с	0,1 Гц/с	
	2 оч. АЧР2 РЧ(П)	От 45,0 до 50,0 Гц	0,1 Гц	
	2 оч. АЧР2 РЧ(В)			
	2 оч. АЧР2 РН	От 2 до 260 В	1 В	1,03 - 1,07
	2 оч. АЧРС РЧ	От 45,0 до 50,0 Гц	0,1 Гц	1,001 - 1,005
	2 оч. АЧРС РЧ(с)	От 0,1 до 20,0 Гц/с	0,1 Гц/с	-
	2 оч. ЧАПВ РЧ ³⁾	От 45,0 до 50,0 Гц	0,1 Гц	
	2 оч. ЧАПВ РН	От 2 до 260 В	1 В	0,93 - 0,97
	2 оч. АРСН РН			1,03 - 1,07
	2 оч. АРСН РН U2			От 2,0 до 260,0 В
	2 оч. АПВН РН	1,03 - 1,07		
	2 оч. Блок. РН	1,03 - 1,07		
Третья очередь АЧР-1, АЧР-2, АЧРС, ЧАПВ, АРСН, АПВН	3 оч. АЧР1 РЧ ³⁾	От 45,0 до 50,0 Гц	0,1 Гц	-
	3 оч. АЧР1 РЧ(С)	От 0,1 до 20,0 Гц/с	0,1 Гц/с	
	3 оч. АЧР2 РЧ(П)	От 45,0 до 50,0 Гц	0,1 Гц	
	3 оч. АЧР2 РЧ(В)			
	3 оч. АЧР2 РН	От 2 до 260 В	1 В	1,03 - 1,07
	3 оч. АЧРС РЧ	От 45,0 до 50,0 Гц	0,1 Гц	1,001 - 1,005
	3 оч. АЧРС РЧ(с)	От 0,1 до 20,0 Гц/с	0,1 Гц/с	-
	3 оч. ЧАПВ РЧ ³⁾	От 45,0 до 50,0 Гц	0,1 Гц	
	3 оч. ЧАПВ РН	От 2 до 260 В	1 В	0,93 - 0,97
	3 оч. АРСН РН	От 2 до 260 В		1,03 - 1,07
	3 оч. АРСН РН U2	От 2,0 до 260,0 В		0,1 В
	3 оч. АПВН РН		1,03 - 1,07	
	3 оч. Блок. РН		1,03 - 1,07	
АВР	АВР РН1 Ул	От 2 до 260 В	1 В	1,03 - 1,07
	АВР РН U2			0,93 - 0,97
	АВР РН2 Ул			1,03 - 1,07
	АВР РЧ ³⁾			От 45,0 до 50,0 Гц
ВНР	ВНР РН1 Ул	От 2 до 260 В	1 В	0,93 - 0,97
	ВНР РН2 Ул	От 2 до 260 В		1,03 - 1,07

Продолжение таблицы 5

Функция	Уставка	Диапазон	Дискретность	Коэффициент возврата
РАВР	РАВР РН1 Ул	От 2 до 260 В	1 В	0,93 - 0,97
	РАВР РН U2	От 2 до 260 В		
	РАВР РН2 Ул	От 2 до 260 В		
	РАВР РЧ ³⁾	От 45,0 до 50,0 Гц	0,1 Гц	-
КН	КН РН 1	От 2 до 260 В	1 В	0,93 - 0,97
	КН РН 2	От 2 до 260 В		1,03 - 1,07
	КН РН 3	От 2 до 260 В		
	КН РН 4			
	КН РН U2	От 2 до 260 В		0,93 - 0,97
КН РН 3U0				
Направление мощности	Мощн.РМ1 S	От 10 до 1000 В·А	1 В·А	-
		От 1 до 400 В·А		
	Мощн.РМ1 Ф	От 0° до 270°	90°	
	Мощн.РМ2 S	От 10 до 1000 В·А	1 В·А	
		От 1 до 400 В·А		
	Мощн.РМ2 Ф	От 0° до 270°	90°	
	КНМ Фаза Iф ⁵⁾	От 1 до 3	1	
	Мощн. Умин	От 2 до 260 В	1 В	1,03 - 1,07
Синхронизм	Синх. U>	От 2 до 260 В	1 В	0,93 - 0,97
	Синх. U2<	От 2 до 260 В		1,03 - 1,07
	Синх. dU			0,93 - 0,97
	Синх. U> Pв			
	Синх. dF	От 0,05 до 2,00 Гц	0,01 Гц	-
	Синх. Ф	От 5° до 90°	1°	
	Синх. Фпов	От - 90° до + 90°		
ОМП	N лин ¹⁾	От 1 до 8	1	-
	L1 - L8	От 0,01 до 50,00 км	0,01 км	
	X1 - X8	От 0,001 до 10,000 Ом/км	0,001 Ом/км	
Ресурс выключателя	Ином	От 0,10 до 100,00 А	0,01 А	-
	Ю.ном	От 0,10 до 800,00 А		
	Тек. ресурс	От 0 % до 100 %	1 %	
	Сигн. рес.	От 0 % до 99 %		
	МР ¹⁾	От 0 до 100000	1	
	КР Ином ¹⁾			
КР Ю.ном ¹⁾	От 0 до 500			

¹⁾ Уставка в АСУ передается в целочисленном формате.
²⁾ Единая уставка для алгоритмов МТЗ, ТО, ЗПП.
³⁾ Для уставок "1 оч. АЧР1 РЧ", "2 оч. АЧР1 РЧ", "3 оч. АЧР1 РЧ", "ЗПП РЧ1", "ЗПП РЧ2", "АВР РЧ" возврат происходит при значении частоты выше уставки на 0,1 Гц, для уставок "1 оч. ЧАПВ РЧ", "2 оч. ЧАПВ РЧ", "3 оч. ЧАПВ РЧ", "РАВР РЧ" - ниже уставки на 0,1 Гц.
⁴⁾ При введенном программном ключе **S29** рекомендуется применять уставку выше 0,25 А.
⁵⁾ При введенном программном ключе **S998**.

2.5.2 Уставки по времени

2.5.2.1 Параметры уставок по времени блока приведены в таблице 6.

Таблица 6 - Уставки по времени

Функция	Уставка	Заводская установка		Диапазон	Дискретность
		Пр. 1	Пр. 2		
КЦН	КЦН Т1	0,00 с	0,00 с	От 0,00 до 300,00 с	0,01 с
	КЦН Т2				
КЦТ	КЦТ Т				
УБК	УБК Т				
ДЗ	ДЗ Т1				
	ДЗ Т2				
	ДЗ Т3				
	УДЗ Т				
ДЗДВ	ДВ ТА0				
	ДВ ТВ0				
	ДВ ТС0				
	ДВ Т1				
	ДВ Т2				
	ДВ Т3				
	УДВ Т				
ТО	ТО Т1				
	ТО Т2				
МТЗ	МТЗ Т1-1				
	МТЗ Т1-2				
	МТЗ Т2				
	МТЗ Т3				
УМТЗ	УМТЗ Т				
ЛЗШ	ЛЗШ Т				
ЗПП	ЗПП Т				
ЗМН	ЗМН Т1				
	ЗМН Т2				
ОЗЗ	ОЗЗ Т1				
	ОЗЗ Т2				
ЗПН	ЗПН Т				
ЗОФ	ЗОФ Т1				
	ЗОФ Т2				
УРОВ	УРОВ Т				
АПВ	АПВ Т1				
	АПВ Т2				
	АПВ Т3				
	АПВ Т4				
АЧР	АЧР Т				

Продолжение таблицы 6

Функция		Уставка	Заводская установка		Диапазон	Дискретность
			Пр. 1	Пр. 2		
Первая очередь	АЧР-1	1 оч. АЧР1 Т	0,00 с	0,00 с	От 0,00 до 300,00 с	0,01 с
	АЧР-2	1 оч. АЧР2 Т1				
		1 оч. АЧР2 (У) Т2				
	-	1 оч. АЧР Тимп				
	ЧАПВ	1 оч. ЧАПВ Т1				
		1 оч. ЧАПВ Т2				
		1 оч. ЧАПВ Тимп				
	АРСН	1 оч. АРСН Т				
	АПВН	1 оч. АПВН Т1				
		1 оч. АПВН Т2				
1 оч. АПВН Т3						
1 оч. АПВН Тимп						
Вторая очередь	АЧР-1	2 оч. АЧР1 Т	0,00 с	0,00 с	От 0,00 до 300,00 с	0,01 с
	АЧР-2	2 оч. АЧР2 Т1				
		2 оч. АЧР2 (У) Т2				
	-	2 оч. АЧР Тимп				
	ЧАПВ	2 оч. ЧАПВ Т1				
		2 оч. ЧАПВ Тимп				
	АРСН	2 оч. АРСН Т				
	АПВН	2 оч. АПВН Т1				
		2 оч. АПВН Т2				
		2 оч. АПВН Тимп				
Третья очередь	АЧР-1	3 оч. АЧР1 Т	0,00 с	0,00 с	От 0,00 до 300,00 с	0,01 с
	АЧР-2	3 оч. АЧР2 Т1				
		3 оч. АЧР2 (У) Т2				
	-	3 оч. АЧР Тимп				
	ЧАПВ	3 оч. ЧАПВ Т1				
		3 оч. ЧАПВ Тимп				
	АРСН	3 оч. АРСН Т				
	АПВН	3 оч. АПВН Т1				
		3 оч. АПВН Т2				
		3 оч. АПВН Тимп				
АВР	АВР Т1	0,00 с	0,00 с	От 0,00 до 600,00 с	0,01 с	
	АВР Т2					
	АВР Т3					
ВНР	ВНР Т1	0,00 с	0,00 с	От 0,00 до 300,00 с	0,01 с	
	ВНР Т2					
Направление мощности	Мощн.1 Т	0,00 с	0,00 с	От 0,00 до 600,00 с	0,01 с	
	Мощн.1 Тв					
	Мощн.2 Т					
	Мощн.2 Тв					
Синхронизм	Твкл. собств. ¹⁾	0,00 с	0,00 с	От 0,00 до 300,00 с	0,01 с	
	СИНХР Т					

Продолжение таблицы 6

Функция	Уставка	Заводская установка		Диапазон	Дискретность	
		Пр. 1	Пр. 2			
Управление	Откл. Т	0,00 с	0,00 с	От 0,00 до 300,00 с		
	Откл. Тимп	0,00 с				
	Вкл. Тимп	0,00 с				
Защита электромагнитов	Защ.ЭМ Т	0,00 с	0,00 с			
Диагностика	Неисп. Т1					
	Неисп. Т2					
Ресурс выключателя	Тоткл. полн.	0,05 с				
ТИ (ТИ - телеизмерения)	ТИ Тдец.	0,10 с				От 0,01 до 300,00 с
	ТИ Тф.	0,04 с				
Программа 2	Тпрогр2	0,01 с				От 0,00 до 300,00 с
Осциллограмма	Тосц	5,00 с		От 0,00 до 120,00 с		
¹⁾ Уставка в АСУ передается как аналоговая.						

3 Конфигурирование блока

3.1 Общие принципы

3.1.1 Возможности блока позволяют проектным и пусконаладочным организациям на основе логических сигналов типовых и фиксированных функциональных схем защит и автоматики учитывать индивидуальные особенности проекта защищаемого присоединения.

3.1.2 Программное обеспечение, созданное предприятием-изготовителем, является базовым функциональным программным обеспечением, в нем реализуются функции защит и автоматики, сигнализации, сервисные функции и функции диагностики блока. Изменение БФПО осуществляется только на предприятии-изготовителе. Состав фиксированных функций защит и автоматики, сигнализации приведен в приложении Б.

3.1.3 Дополнительные функциональные схемы, создаваемые для учета индивидуальных особенностей проекта защищаемого присоединения, входят в состав программного модуля конфигурации (далее - ПМК). Для создания ПМК следует использовать программный комплекс "Конфигуратор - МТ". ПМК включает в себя:

- уставки защит и автоматики;
- дополнительные функциональные схемы ПМК (далее - схемы ПМК);
- настройки связи блока с АСУ/ПЭВМ и функций синхронизации времени блока;
- настройки таблицы подключений (рисунок 2) и таблицы назначений блока (рисунок 3).

3.1.4 Таблица подключений позволяет использовать дискретные входы для привязки их к входным сигналам функциональных схем БФПО, перечень которых приведен в п. 3.2.5.

3.1.5 Таблица назначений блока позволяет:

- использовать свободно назначаемые выходные реле для привязки к ним сигналов с дискретных входов блока;
- использовать свободно назначаемые выходные реле для привязки к ним логических сигналов функциональных схем;
- создавать дополнительные записи для журнала сообщений и журнала аварий;
- выполнять настройку диодов светоизлучающих (светодиодов);
- выполнять настройку состава осциллограмм.

3.1.6 Выходные сигналы функциональных схем БФПО и схем ПМК могут быть использованы в таблице назначений блока, а также переданы в АСУ. Выходные сигналы функциональных схем БФПО могут быть использованы для создания схем ПМК.

3.1.7 Программный комплекс "Конфигуратор - МТ" предоставляет возможность установки паролей для разделения на следующие уровни доступа: служба РЗА (изменение уставок, просмотр и управление) и служба АСУ (изменение коммуникационных настроек).

3.2 Реализация

3.2.1 Для создания дополнительных функциональных схем, учитывающих особенности проекта защищаемого присоединения, доступны следующие элементы:

- дискретные входы, перечень которых приведен в таблице 3;
- кнопки лицевой панели пульта "F1" и "F2";
- входные сигналы АСУ, перечень которых приведен в таблице 7;
- входные сигналы функциональных схем БФПО, перечень которых приведен в таблице 8;
- выходные сигналы функциональных схем БФПО, перечень которых приведен в таблице 9;
- свободно назначаемые дискретные выходы, перечень которых приведен в таблице 4.

3.2.2 Назначение дискретных входов в таблице подключений блока производится в виде перекрестной связи между дискретным входом (графа) и входным сигналом функциональных схем БФПО (строка), как это показано на рисунке 2 (пример назначения свободно назначаемого дискретного входа "[Я6] Вход" на входной сигнал функциональных схем БФПО "Квитир. внеш."). Допускается прямое либо инверсное подключение дискретного входа.

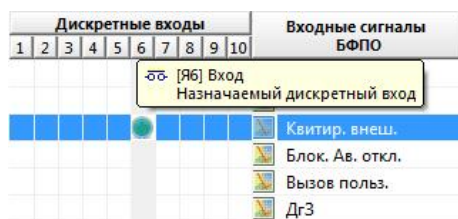


Рисунок 2 - Таблица подключений блока

3.2.3 Назначение выходных сигналов в таблице назначений блока производится в виде перекрестной связи между сигналом (строка) и назначаемой на него функцией (графа), как это показано на рисунке 3 (пример назначения выходного сигнала "Реле Вызов" на свободно назначаемое реле "[К8] Выход").



Рисунок 3 - Таблица назначений блока

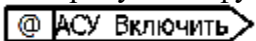
3.2.4 Входные сигналы АСУ, доступные для использования при создании дополнительных функциональных схем, приведены в таблице 7.

Таблица 7 - Входные сигналы АСУ

Наименование сигнала	Номер рисунка в приложении Б	Функция сигнала
1 АСУ_Включить	Б.22	Включение выключателя
2 АСУ_Отключить	Б.22	Отключение выключателя
3 АСУ_Квитирование	Б.28	Квитирование сигнализации
4 АСУ_Осциллограф	-	Пуск осциллографа
5 АСУ_Программа 1	-	Переключение на первую программу уставок из АСУ
6 АСУ_Программа 2	-	Переключение на вторую программу уставок из АСУ
7 АСУ_Возвр. 1 оч.	Б.16а), Б.17а)	Возврат первой очереди АЧР, АРСН из АСУ
8 АСУ_Возвр. 2 оч.	Б.16б), Б.17б)	Возврат второй очереди АЧР, АРСН из АСУ
9 АСУ_Возвр. 3 оч.	Б.16в), Б.17в)	Возврат третьей очереди АЧР, АРСН из АСУ

Продолжение таблицы 7

Наименование сигнала		Номер рисунка в приложении Б	Функция сигнала
10	АСУ_Вход 1	-	Свободно назначаемый вход
11	АСУ_Вход 2		
12	АСУ_Вход 3		
13	АСУ_Вход 4		
14	АСУ_Вход 5		
15	АСУ_Вход 6		
16	АСУ_Вход 7		
17	АСУ_Вход 8		

Сигналы, приведенные в таблице 7, на рисунках функциональных схем алгоритмов приложения Б обозначаются символом "@": .

3.2.5 Входные сигналы функциональных схем БФПО, доступные для использования при создании дополнительных функциональных схем, приведены в таблице 8.

Таблица 8 - Входные сигналы функциональных схем БФПО

Наименование сигнала	Номер рисунка в приложении Б	Функция сигнала
РПО	Б.2, Б.3а), Б.3б), Б.4а), Б.9, Б.13, Б.14, Б.18, Б.19, Б.25, Б.27, Б.29, Б.31, Б.32	Положение выключателя - отключено
РПВ	Б.7, Б.9, Б.14, Б.15а), Б.15б), Б.16а), Б.17а), Б.18, Б.19, Б.23, Б.24, Б.27, Б.29, Б.31, Б.32	Положение выключателя - включено
РПВ 2	Б.31, Б.32	Подключение сигнала "РПВ 2" при наличии двух электромагнитов отключения
Ав. ТН1 откл.	Б.1а), Б.24	Подключение сигнала положения автоматического выключателя измерительного ТН шин
Ав. ТН2 откл.	Б.1а), Б.24	Подключение сигнала положения автоматического выключателя измерительного ТН линии
Блок. КЦН 1	Б.1а)	Блокировка контроля цепей ТН шин
Блок. КЦН 2	Б.1а)	Блокировка контроля цепей ТН линии
КЦТ Иф блок.	Б.1б)	Блокирование функции контроля цепей тока (КЦТ) по соотношению фазных токов
ДЗ 1 ст. блок.	Б.3б)	Блокировка пуска первой ступени дистанционной защиты от междуфазных замыканий (ДЗ)

Продолжение таблицы 8

Наименование сигнала	Номер рисунка в приложении Б	Функция сигнала
ДЗ 2 ст. блок.	Б.36)	Блокировка пуска второй ступени ДЗ
ДЗ 3 ст. блок.	Б.36)	Блокировка пуска третьей ступени ДЗ
ОУ ДЗ	Б.36)	Сигнал оперативного ускорения ДЗ
УДЗ блок.	Б.36)	Блокировка работы алгоритма ускорения ДЗ (УДЗ) при включении выключателя
ДЗДВ 1 ст. блок.	Б.46)	Блокировка пуска первой ступени дистанционной защиты от двойных замыканий на землю (ДЗДВ)
ДЗДВ 2 ст. блок.	Б.46)	Блокировка пуска второй ступени ДЗДВ
ДЗДВ 3 ст. блок.	Б.46)	Блокировка пуска третьей ступени ДЗДВ
ОУ ДЗДВ	Б.46)	Сигнал оперативного ускорения ДЗДВ
УДЗДВ блок.	Б.46)	Блокировка ускорения ДЗДВ
ТО 1 блок.	Б.5	Блокировка токовой отсечки (ТО) без выдержки времени
ТО 2 блок.	Б.5	Блокировка пуска ТО с выдержкой времени
МТЗ 1 ст.блок.	Б.6	Блокировка пуска первой ступени максимальной токовой защиты (МТЗ)
МТЗ 2 ст.блок.	Б.6	Блокировка пуска второй ступени МТЗ
МТЗ 3 ст.блок.	Б.7	Блокировка пуска третьей ступени МТЗ
УМТЗ блок.	Б.7	Блокировка ускорения первой ступени МТЗ
ЛЗШп1	Б.7	Подключение датчиков логической защиты шин (ЛЗШд) от нижестоящих защит
ЛЗШп2	Б.7	
Пуск ЛЗШ	Б.7	Пуск ЛЗШ от внешних защит
ЛЗШ блок.	Б.7	Блокировка пуска ЛЗШ
ДгЗ	Б.8	Подключение датчика дуговой защиты (ДгЗ)
ДгЗ блок.	Б.8	Блокировка работы дуговой защиты
ЗПП блок.	Б.9	Блокировка работы защиты от потери питания (ЗПП)
ЗМН 1 блок.	Б.9	Блокировка работы первой ступени защиты минимального напряжения (ЗМН)
ЗМН 2 блок.	Б.9	Блокировка работы второй ступени защиты минимального напряжения
ОЗЗ 1 ст. блок.	Б.10	Блокировка пуска первой ступени защиты от однофазных замыканий на землю (ОЗЗ)
ОЗЗ 2 ст. блок.	Б.10	Блокировка пуска второй ступени ОЗЗ
ЗПН блок.	Б.10	Блокировка работы защиты от повышения напряжения (ЗПН)
СНОЗЗ блок.	Б.10	Сигнал блокировки функции СНОЗЗ
ЗОФ блок.	Б.11	Блокировка работы защиты от обрыва фазы и несимметрии нагрузки (ЗОФ)
Откл. от УРОВ	Б.12, Б.14, Б.18, Б.25, Б.30	Команда на отключение от срабатывания устройства резервирования при отказе выключателя (УРОВ) нижестоящих защит

Продолжение таблицы 8

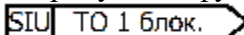
Наименование сигнала	Номер рисунка в приложении Б	Функция сигнала
Внеш. пуск УРОВ	Б.12	Пуск УРОВ от внешних защит
УРОВ блок.	Б.12	Блокировка работы алгоритма УРОВ
SF6 Q 2 ст.	Б.12, Б.23, Б.25, Б.30, Б.31	Ускорение срабатывания УРОВ по снижению давления элегаза, блокировка управления выключателем
Режим АПВл 1	Б.13	Выбор режима автоматического повторного включения (АПВ) линии
Режим АПВл 2	Б.13	Выбор режима АПВ линии
Режим АПВш 1	Б.13	Выбор режима АПВ шин
Режим АПВш 2	Б.13	Выбор режима АПВ шин
Откл. от ДЗШ	Б.12, Б.13, Б.14, Б.25, Б.30	Сигнал отключения от дифференциальной защиты шин (ДЗШ)
АПВ от ВнЗ	Б.14	Пуск АПВ от внешних защит
АПВ запрет	Б.14	Запрет работы АПВ
АЧР	Б.15а), Б.15б)	Работа автоматической частотной разгрузки (АЧР) АЧР-А (АЧР/ЧАПВ-Б) по дискретному входу
ЧАПВ	Б.15а)	Работа автоматического повторного включения по частоте (ЧАПВ) ЧАПВ-А по дискретному входу
1 оч. АЧР блок.	Б.15а), Б.15б), Б.15в)	Блокировка АЧР первой очереди
1 оч. ЧАПВ блок.	Б.15а), Б.15б), Б.16а)	Блокировка ЧАПВ первой очереди
1 оч. АРСН блок.	Б.15в)	Блокировка автоматической разгрузки по снижению напряжения (АРСН) первой очереди
1 оч. АПВН блок.	Б.17а)	Блокировка АПВ по напряжению (АПВН) первой очереди
1 оч. ЧАПВ возвр.	Б.16а)	Возврат ЧАПВ первой очереди
1 оч. АПВН возвр.	Б.17а)	Возврат АПВН первой очереди
2 оч. АЧР блок.	Б.15г)	Блокировка АЧР второй очереди
2 оч. ЧАПВ блок.	Б.16б)	Блокировка ЧАПВ второй очереди
2 оч. АРСН блок.	Б.15г)	Блокировка АРСН второй очереди
2 оч. АПВН блок.	Б.17б)	Блокировка АПВН второй очереди
2 оч. ЧАПВ возвр.	Б.16б)	Возврат ЧАПВ второй очереди
2 оч. АПВН возвр.	Б.17б)	Возврат АПВН второй очереди
3 оч. АЧР блок.	Б.15д)	Блокировка АЧР третьей очереди
3 оч. ЧАПВ блок.	Б.16в)	Блокировка ЧАПВ третьей очереди
3 оч. АРСН блок.	Б.15д)	Блокировка АРСН третьей очереди
3 оч. АПВН блок.	Б.17в)	Блокировка АПВН третьей очереди
3 оч. ЧАПВ возвр.	Б.16в)	Возврат ЧАПВ третьей очереди
3 оч. АПВН возвр.	Б.17в)	Возврат АПВН третьей очереди
Авар. разгрузка	Б.15в), Б.15г), Б.15д)	Разгрузка по внешнему сигналу

Продолжение таблицы 8

Наименование сигнала	Номер рисунка в приложении Б	Функция сигнала
АВР от ВнЗ	Б.18	Пуск автоматического включения резерва (АВР) от внешних защит (ВнЗ)
АВР запрет	Б.18	Запрет работы АВР
АВР разрешен	Б.18	Подключение сигнала на разрешение работы АВР от смежного ввода
ВНР запрет внеш.	Б.19	Запрет работы автоматического восстановления схемы нормального режима (ВНР)
РАВР блок.	Б.20	Блокировка разрешения АВР
PM1 блок.	Б.21б)	Блокировка первой ступени функции контроля направления мощности
PM2 блок.	Б.21б)	Блокировка второй ступени функции контроля направления мощности
Вывод АУВ	Б.12, Б.14, Б.15а), Б.15б), Б.16а), Б.17а), Б.18, Б.22, Б.23, Б.25, Б.26, Б.27, Б.29, Б.31, Б.32	Вывод автоматического управления выключателем (АУВ)
ОУ	Б.22	Выбор режима управления
ОУ Включить	Б.22	Команда оперативного включения выключателя
ОУ Отключить	Б.22	Команда оперативного отключения выключателя
Ав. ШП пружина	Б.23, Б.31	Контроль готовности привода к включению
АВР вкл.	Б.23	Команда на включение выключателя от внешнего устройства АВР
Включение внеш.	Б.23	Команда на включение выключателя
Включение внеш. с КС	Б.23	Команда на включение выключателя с контролем синхронизма (КС)
Включение блок.	Б.23	Блокировка включения выключателя
ДТ ЭВ	Б.23, Б.26	Сигнал протекания тока через электромагнит включения (ЭВ)
АВР откл.	Б.25	Команда на отключение выключателя от внешнего устройства АВР
Отключение от ВнЗ	Б.25, Б.30	Команда на отключение от внешних защит
Отключение внеш.	Б.25, Б.29	Команда на отключение выключателя от внешних устройств
ДТ ЭО 1	Б.25, Б.26	Сигнал протекания тока через первый электромагнит отключения (ЭО)
ДТ ЭО 2	Б.25, Б.26	Сигнал протекания тока через второй ЭО
Квитир. внеш.	Б.28	Квитирование сигнализации внешним сигналом
Блок. Ав. откл.	Б.29	Блокировка выдачи сигнала аварийного отключения
SF6 Q 1 ст.	Б.30	Сигнализация о снижении давления элегаза в выключателе

Продолжение таблицы 8

Наименование сигнала	Номер рисунка в приложении Б	Функция сигнала
Вызов польз.	Б.30	Срабатывание вызова по внешнему сигналу
Пуск ОМП от ВнЗ	-	Пуск функции определения места повреждения (ОМП) от внешних защит
Блок. ОМП	-	Сигнал блокировки функции ОМП
Программа 1	-	Переключение на первую программу уставок по переднему фронту
Программа 2	-	Переключение на вторую программу уставок по наличию сигнала / по переднему фронту
Бл.смены пр.уст.из АСУ	-	Блокировка смены программы уставок из АСУ
Бл.смены пр.уст.по ДС	-	Блокировка смены программы уставок по дискретным сигналам (ДС)
Пуск защ. польз.	-	Сигнал внешнего пуска защит
Пуск осциллографа	-	Пуск осциллографа
Сброс максметров	-	Команда сброса максметров

Сигналы, приведенные в таблице 8, на рисунках функциональных схем алгоритмов приложения Б обозначаются символом "SIU": .

3.2.6 Выходные сигналы функциональных схем БФПО, доступные для использования при создании схем ПМК, в таблице назначений блока, а также для передачи в АСУ, приведены в таблице 9.

Таблица 9 - Выходные сигналы функциональных схем БФПО

Наименование сигнала	Номер рисунка в приложении Б	Сигнал доступен для использования в			Функция сигнала
		АСУ	таблице назначений	схемах ПМК	
КЦН 1 пуск	Б.1а)	+	+	+	Пуск алгоритма контроля неисправности цепей ТН 1
КЦН 2 пуск	Б.1а)	+	+	+	Пуск алгоритма контроля неисправности цепей ТН 2
КЦН 1 сраб.	Б.1а)	+	+	+	Срабатывание алгоритма контроля неисправности цепей ТН 1
КЦН 2 сраб.	Б.1а)	+	+	+	Срабатывание алгоритма контроля неисправности цепей ТН 2
КЦТ сраб.	Б.1б)	+	+	+	Срабатывание неисправности цепей тока на блокирование ОЗЗ, ЗОФ по расчетному току нулевой последовательности
КЦТ сигн.	Б.1б)	+	+	+	Срабатывание неисправности цепей тока на вызывную и предупредительную сигнализацию

Продолжение таблицы 9

Наименование сигнала	Номер рисунка в приложении Б	Сигнал доступен для использования в			Функция сигнала
		АСУ	таблице назначений	схемах ПМК	
Деблок. РС	Б.2	-	+	-	Сигнал деблокировки реле сопротивления (РС)
ZAB<Z1	Б.3а)	-	+	-	Срабатывание пускового органа (ПО) контура АВ ДЗ первой ступени
ZBC<Z1	Б.3а)	-	+	-	Срабатывание ПО контура ВС ДЗ первой ступени
ZCA<Z1	Б.3а)	-	+	-	Срабатывание ПО контура СА ДЗ первой ступени
ZAB<Z2	Б.3а)	-	+	-	Срабатывание ПО контура АВ ДЗ второй ступени
ZBC<Z2	Б.3а)	-	+	-	Срабатывание ПО контура ВС ДЗ второй ступени
ZCA<Z2	Б.3а)	-	+	-	Срабатывание ПО контура СА ДЗ второй ступени
ZAB<Z3	Б.3а)	-	+	-	Срабатывание ПО контура АВ ДЗ третьей ступени
ZBC<Z3	Б.3а)	-	+	-	Срабатывание ПО контура ВС ДЗ третьей ступени
ZCA<Z3	Б.3а)	-	+	-	Срабатывание ПО контура СА ДЗ третьей ступени
ПО ДЗ1	Б.3а)	-	+	-	Срабатывание пускового органа ДЗ первой ступени
ПО ДЗ2	Б.3а)	-	+	-	Срабатывание пускового органа ДЗ второй ступени
ПО ДЗ3	Б.3а)	-	+	-	Срабатывание пускового органа ДЗ третьей ступени
ДЗ пуск 1 ст.	Б.3б)	+	+	+	Пуск ДЗ первой ступени
ДЗ пуск 2 ст.	Б.3б)	+	+	+	Пуск ДЗ второй ступени
ДЗ пуск 3 ст.	Б.3б)	+	+	+	Пуск ДЗ третьей ступени
ДЗ пуск	Б.3б)	+	+	+	Пуск ДЗ
ДЗ сраб. 1 ст.	Б.3б)	+	+	+	Срабатывание дистанционной защиты первой ступени
ДЗ сраб. 2 ст.	Б.3б)	+	+	+	Срабатывание дистанционной защиты второй ступени
ДЗ сраб. 3 ст.	Б.3б)	+	+	+	Срабатывание дистанционной защиты третьей ступени
ДЗ сраб.	Б.3б)	+	+	+	Срабатывание ДЗ
УДЗ сраб.	Б.3б)	+	+	+	Срабатывание ускоренной ДЗ

Продолжение таблицы 9

Наименование сигнала	Номер рисунка в приложении Б	Сигнал доступен для использования в			Функция сигнала
		АСУ	таблице назначений	схемах ПМК	
ПО ДЗДВ1 А0	Б.4а)	-	+	-	Срабатывание ПО контура А0 ДЗДВ первой ступени
ПО ДЗДВ1 В0	Б.4а)	-	+	-	Срабатывание ПО контура В0 ДЗДВ первой ступени
ПО ДЗДВ1 С0	Б.4а)	-	+	-	Срабатывание ПО контура С0 ДЗДВ первой ступени
ПО ДЗДВ2 А0	Б.4а)	-	+	-	Срабатывание ПО контура А0 ДЗДВ второй ступени
ПО ДЗДВ2 В0	Б.4а)	-	+	-	Срабатывание ПО контура В0 ДЗДВ второй ступени
ПО ДЗДВ2 С0	Б.4а)	-	+	-	Срабатывание ПО контура С0 ДЗДВ второй ступени
ПО ДЗДВ3 А0	Б.4а)	-	+	-	Срабатывание ПО контура А0 ДЗДВ третьей ступени
ПО ДЗДВ3 В0	Б.4а)	-	+	-	Срабатывание ПО контура В0 ДЗДВ третьей ступени
ПО ДЗДВ3 С0	Б.4а)	-	+	-	Срабатывание ПО контура С0 ДЗДВ третьей ступени
БФДВ сраб.	Б.4а)	+	+	+	Срабатывание блока фиксации двойных замыканий на землю (БФДВ)
ДЗДВ пуск 1 ст. А0	Б.4б)	+	+	+	Пуск ДЗДВ первой ступени по контуру А0
ДЗДВ пуск 1 ст. В0	Б.4б)	+	+	+	Пуск ДЗДВ первой ступени по контуру В0
ДЗДВ пуск 1 ст. С0	Б.4б)	+	+	+	Пуск ДЗДВ первой ступени по контуру С0
ДЗДВ пуск 2 ст. А0	Б.4б)	+	+	+	Пуск ДЗДВ второй ступени по контуру А0
ДЗДВ пуск 2 ст. В0	Б.4б)	+	+	+	Пуск ДЗДВ второй ступени по контуру В0
ДЗДВ пуск 2 ст. С0	Б.4б)	+	+	+	Пуск ДЗДВ второй ступени по контуру С0
ДЗДВ пуск 3 ст. А0	Б.4б)	+	+	+	Пуск ДЗДВ третьей ступени по контуру А0
ДЗДВ пуск 3 ст. В0	Б.4б)	+	+	+	Пуск ДЗДВ третьей ступени по контуру В0
ДЗДВ пуск 3 ст. С0	Б.4б)	+	+	+	Пуск ДЗДВ третьей ступени по контуру С0
ДЗДВ пуск	Б.4б)	+	+	+	Пуск ДЗДВ

Продолжение таблицы 9

Наименование сигнала	Номер рисунка в приложении Б	Сигнал доступен для использования в			Функция сигнала
		АСУ	таблице назначений	схемах ПМК	
ДЗДВ сраб. 1 ст. А0	Б.46)	+	+	+	Срабатывание ДЗДВ первой ступени по контуру А0
ДЗДВ сраб. 1 ст. В0	Б.46)	+	+	+	Срабатывание ДЗДВ первой ступени по контуру В0
ДЗДВ сраб. 1 ст. С0	Б.46)	+	+	+	Срабатывание ДЗДВ первой ступени по контуру С0
ДЗДВ сраб. 2 ст. А0	Б.46)	+	+	+	Срабатывание ДЗДВ второй ступени по контуру А0
ДЗДВ сраб. 2 ст. В0	Б.46)	+	+	+	Срабатывание ДЗДВ второй ступени по контуру В0
ДЗДВ сраб. 2 ст. С0	Б.46)	+	+	+	Срабатывание ДЗДВ второй ступени по контуру С0
ДЗДВ сраб. 3 ст. А0	Б.46)	+	+	+	Срабатывание ДЗДВ третьей ступени по контуру А0
ДЗДВ сраб. 3 ст. В0	Б.46)	+	+	+	Срабатывание ДЗДВ третьей ступени по контуру В0
ДЗДВ сраб. 3 ст. С0	Б.46)	+	+	+	Срабатывание ДЗДВ третьей ступени по контуру С0
ДЗДВ сраб.	Б.46)	+	+	+	Срабатывание ДЗДВ
УДЗДВ сраб.	Б.46)	+	+	+	Срабатывание ускоренной ДЗДВ
ТО 1 ст. пуск	Б.5	+	+	+	Пуск ТО первой ступени
ТО 2 ст. пуск	Б.5	+	+	+	Пуск ТО второй ступени
ТО 1 ст. сраб	Б.5	+	+	+	Срабатывание ТО первой ступени
ТО 2 ст. сраб	Б.5	+	+	+	Срабатывание ТО второй ступени
МТЗ пуск 1 ст.	Б.6	+	+	+	Пуск МТЗ первой ступени
МТЗ пуск 2 ст.	Б.6	+	+	+	Пуск МТЗ второй ступени
МТЗ сраб. 1 ст.	Б.6	+	+	+	Срабатывание МТЗ первой ступени
МТЗ сраб. 2 ст.	Б.6	+	+	+	Срабатывание МТЗ второй ступени
МТЗ сраб.	Б.6	+	+	+	Срабатывание МТЗ
ВМБ сраб.	Б.6	+	+	+	Срабатывание вольтметровой блокировки (ВМБ)
УМТЗ пуск	Б.7	+	+	+	Пуск ускоренной МТЗ
УМТЗ сраб.	Б.7	+	+	+	Срабатывание ускоренной МТЗ

Продолжение таблицы 9

Наименование сигнала	Номер рисунка в приложении Б	Сигнал доступен для использования в			Функция сигнала
		АСУ	таблице назначений	схемах ПМК	
Реле ЛЗШ _Д 1	Б.7	+	+	-	Сигнал на реле "ЛЗШ _Д 1"
Реле ЛЗШ _Д 2	Б.7	+	+	-	Сигнал на реле "ЛЗШ _Д 2"
МТЗ пуск 3 ст.	Б.7	+	+	+	Пуск МТЗ третьей ступени
МТЗ сраб. 3 ст.	Б.7	+	+	+	Срабатывание МТЗ третьей ступени
Ра прямое	-	-	+	+	Признак прямого направления мощности по фазе А
Рв прямое	-	-	+	+	Признак прямого направления мощности по фазе В
Рс прямое	-	-	+	+	Признак прямого направления мощности по фазе С
Ра недост.	-	-	+	+	Признак недостоверности направления мощности по фазе А
Рв недост.	-	-	+	+	Признак недостоверности направления мощности по фазе В
Рс недост.	-	-	+	+	Признак недостоверности направления мощности по фазе С
ЛЗШ сраб.	Б.7	+	+	+	Срабатывание ЛЗШ
ЛЗШ пуск	Б.7	+	+	+	Пуск логической защиты шин
ЛЗШ неиспр.	Б.7	+	+	-	Неисправность датчика ЛЗШ
ДгЗ неиспр.	Б.8	+	+	-	Неисправность датчика ДгЗ
ДгЗ сраб.	Б.8	+	+	+	Срабатывание дуговой защиты
ДгЗ пуск по I	Б.8	+	+	+	Срабатывание токового пускового органа дуговой защиты
ЗПП пуск	Б.9	+	+	+	Пуск ЗПП
ЗПП сраб.	Б.9	+	+	+	Срабатывание ЗПП
ЗМН 1 пуск	Б.9	+	+	+	Пуск первой ступени ЗМН
ЗМН 1 сраб.	Б.9	+	+	+	Срабатывание первой ступени ЗМН
ЗМН 2 пуск	Б.9	+	+	+	Пуск второй ступени ЗМН
ЗМН 2 сраб.	Б.9	+	+	+	Срабатывание второй ступени ЗМН
ОЗЗ 1 ст. пуск	Б.10	+	+	+	Пуск первой ступени ОЗЗ
ОЗЗ 1 ст. сраб.	Б.10	+	+	+	Срабатывание первой ступени ОЗЗ
ОЗЗ 2 ст. пуск	Б.10	+	+	+	Пуск второй ступени ОЗЗ
ОЗЗ 2 ст. откл	Б.10	+	+	+	Срабатывание второй ступени ОЗЗ

Продолжение таблицы 9

Наименование сигнала	Номер рисунка в приложении Б	Сигнал доступен для использования в			Функция сигнала
		АСУ	таблице назначений	схемах ПМК	
СНОЗЗ сраб.	Б.10	+	+	+	Срабатывание СНОЗЗ
ЗПН пуск	Б.10	+	+	+	Пуск ЗПН
ЗПН сраб.	Б.10	+	+	+	Срабатывание ЗПН
ЗОФ пуск	Б.11	+	+	+	Пуск ЗОФ
ЗОФ сраб.	Б.11	+	+	+	Срабатывание ЗОФ
УРОВ сраб.	Б.12	+	+	+	Срабатывание УРОВ
Реле УРОВ	Б.12	-	+	-	Сигнал на реле УРОВ
Разреш. АПВл	Б.13	-	+	-	Сигнал разрешения АПВ линии
Разреш. АПВш	Б.13	-	+	-	Сигнал разрешения АПВ шин
АПВ 1 пуск	Б.14	+	+	+	Пуск первого цикла АПВ
АПВ сраб.	Б.14	+	+	+	Срабатывание АПВ
АПВ 2 пуск	Б.14	+	+	+	Пуск второго цикла АПВ
АПВ введено	-	+	-	-	АПВ введено
АПВ блок.	Б.14	+	-	-	АПВ заблокировано
1 оч. АЧР пуск	Б.15в)	+	+	+	Пуск АЧР первой очереди
1 оч. Разгр. сраб.	Б.15в)	+	+	+	Срабатывание разгрузки первой очереди
1 оч. АЧР сраб.	Б.15в)	+	+	+	Срабатывание АЧР первой очереди
1 оч. АРСН сраб.	Б.15в)	+	+	+	Срабатывание АРСН первой очереди
1 оч. АРСН пуск	Б.15в)	+	+	+	Пуск АРСН первой очереди
1 оч. ЧАПВ пуск	Б.16а)	+	+	+	Пуск ЧАПВ первой очереди
1 оч. ЧАПВ сраб.	Б.16а)	+	+	+	Срабатывание ЧАПВ первой очереди
1 оч. АПВН сраб.	Б.17а)	+	+	+	Срабатывание АПВН первой очереди
1 оч. АПВН пуск	Б.17а)	+	+	+	Пуск АПВН первой очереди
2 оч. АЧР пуск	Б.15г)	+	+	+	Пуск АЧР второй очереди
2 оч. Разгр. сраб.	Б.15г)	+	+	+	Срабатывание разгрузки второй очереди
2 оч. АЧР сраб.	Б.15г)	+	+	+	Срабатывание АЧР второй очереди
2 оч. АРСН сраб.	Б.15г)	+	+	+	Срабатывание АРСН второй очереди
2 оч. АРСН пуск	Б.15г)	+	+	+	Пуск АРСН второй очереди
2 оч. ЧАПВ пуск	Б.16б)	+	+	+	Пуск ЧАПВ второй очереди
2 оч. ЧАПВ сраб.	Б.16б)	+	+	+	Срабатывание ЧАПВ второй очереди

Продолжение таблицы 9

Наименование сигнала	Номер рисунка в приложении Б	Сигнал доступен для использования в			Функция сигнала
		АСУ	таблице назначений	схемах ПМК	
2 оч. АПВН сраб.	Б.17б)	+	+	+	Срабатывание АПВН второй очереди
2 оч. АПВН пуск	Б.17б)	+	+	+	Пуск АПВН второй очереди
3 оч. АЧР пуск	Б.15д)	+	+	+	Пуск АЧР третьей очереди
3 оч. Разгр. сраб.	Б.15д)	+	+	+	Срабатывание разгрузки третьей очереди
3 оч. АЧР сраб.	Б.15д)	+	+	+	Срабатывание АЧР третьей очереди
3 оч. АРСН сраб.	Б.15д)	+	+	+	Срабатывание АРСН третьей очереди
3 оч. АРСН пуск	Б.15д)	+	+	+	Пуск АРСН третьей очереди
3 оч. ЧАПВ пуск	Б.16в)	+	+	+	Пуск ЧАПВ третьей очереди
3 оч. ЧАПВ сраб.	Б.16в)	+	+	+	Срабатывание ЧАПВ третьей очереди
3 оч. АПВН сраб.	Б.17в)	+	+	+	Срабатывание АПВН третьей очереди
3 оч. АПВН пуск	Б.17в)	+	+	+	Пуск АПВН третьей очереди
АВР пуск	Б.18	+	+	+	Пуск АВР
Реле вкл. СВ	Б.18	+	+	-	Сигнал на включение секционного выключателя (СВ)
АВР сраб.	Б.18	+	+	+	Срабатывание АВР
АВР $U_{ВНР} <$	Б.18	+	+	+	Отсутствие напряжения $U_{ВНР}$
ВНР блок.	Б.18	+	+	+	Сигнал блокировки ВНР
ВНР пуск	Б.19	+	+	+	Пуск ВНР
ВНР сраб.	Б.19	+	+	+	Срабатывание ВНР
Вкл. по ВНР	Б.19	+	+	+	Включение по ВНР
Реле откл. СВ	Б.19	+	+	-	Сигнал на реле отключения СВ
Реле Разреш. АВР	Б.20	+	+	+	Сигнал на реле разрешения АВР
Отсутствие $U_{л}$	Б.21а)	+	+	+	Сигнал отсутствия напряжения на линии
Наличие $U_{ш}$	Б.21а)	+	+	+	Сигнал наличия напряжения на шинах
Наличие $U_{л}$	Б.21а)	+	+	+	Сигнал наличия напряжения на линии
Отсутствие $U_{ш}$	Б.21а)	+	+	+	Сигнал отсутствия напряжения на шинах

Продолжение таблицы 9

Наименование сигнала	Номер рисунка в приложении Б	Сигнал доступен для использования в			Функция сигнала
		АСУ	таблице назначений	схемах ПМК	
Блок. вкл. по 3U0	Б.21а)	+	+	+	Сигнал блокировки включения по напряжению 3U ₀
Блок. вкл. по U ₂	Б.21а)	+	+	+	Сигнал блокировки включения по напряжению U ₂
Контр. мощн.1 пуск	Б.21б)	+	+	+	Пуск первой ступени функции контроля направления мощности
Контр. мощн.1 сраб.	Б.21б)	+	+	+	Срабатывание первой ступени функции контроля направления мощности
Контр. мощн.2 пуск	Б.21б)	+	+	+	Пуск второй ступени функции контроля направления мощности
Контр. мощн.2 сраб.	Б.21б)	+	+	+	Срабатывание второй ступени функции контроля направления мощности
МУ	Б.22	+	+	+	Режим управления "местный" (МУ)
Упр. по АСУ	Б.22	+	+	+	Режим управления по АСУ
Упр. по ДС	Б.22	+	+	+	Режим управления по дискретным сигналам
Опер. вкл.	Б.22	+	+	+	Оперативное включение выключателя
Опер. откл.	Б.22	+	+	+	Оперативное отключение
Реле Включить	Б.23	+	+	+	Сигнал на реле включения выключателя
Блок. включения	Б.23	+	+	-	Сигнал блокировки включения выключателя
Наличие синхр.	Б.24	+	+	+	Сигнализация наличия синхронизма
Вкл. с синхр.	Б.24	+	+	+	Включение с синхронизмом
Отсутствие синхр.	Б.24	+	+	+	Отсутствие синхронизма при включении
Реле Отключить	Б.25	+	+	+	Сигнал на реле отключения выключателя
Срабатывание защит	Б.25	+	+	+	Сигнал срабатывания защит на отключение
ВНР запрет	Б.25	+	+	+	Запрет ВНР
Блок. опер. вкл.	Б.25	+	+	+	Блокировка оперативного включения

Продолжение таблицы 9


Наименование сигнала	Номер рисунка в приложении Б	Сигнал доступен для использования в			Функции сигнала
		АСУ	таблице назначений	схемах ПМК	
Защита ЭО 1, ЭВ	Б.26	+	+	-	Срабатывание сигнализации о длительном токе через электромагниты управления
Защита ЭО 2	Б.26	+	+	-	
СО	Б.27	+	+	+	Срабатывание функции обнаружения самопроизвольного отключения (СО) выключателя
Квитир. сигнал.	Б.28	+	+	+	Квитирование сигнализации
Реле Авар. откл.	Б.29	+	+	+	Сигнал на реле "Авар. отключение"
Реле Вызов	Б.30	+	+	-	Сигнал на реле "Вызов"
Вызов ТО сраб.	Б.30	+	-	-	Причина срабатывания вызывной сигнализации
Вызов МТЗ сраб.	Б.30	+	-	-	
Вызов МТЗ сраб.2ст.	Б.30	+	-	-	
Вызов УМТЗ сраб.	Б.30	+	-	-	
Вызов ДгЗ сраб.	Б.30	+	-	-	
Вызов Откл. от УРОВ	Б.30	+	-	-	
Вызов УРОВ сраб.	Б.30	+	-	-	
Вызов ЛЗШ сраб.	Б.30	+	-	-	
Вызов ЛЗШ неиспр.	Б.30	+	-	-	
Вызов ДгЗ неиспр.	Б.30	+	-	-	
Вызов ЗОФ сраб.	Б.30	+	-	-	
Вызов СО	Б.30	+	-	-	
Вызов Неиспр. выкл.	Б.30	+	-	-	
Вызов Ресурс выкл.	Б.30	+	-	-	
Вызов КЦН 1 сраб.	Б.30	+	-	-	

Продолжение таблицы 9

Наименование сигнала	Номер рисунка в приложении Б	Сигнал доступен для использования в			Функция сигнала
		АСУ	таблице назначений	схемах ПМК	
Вызов SF6 Q 2 ст.	Б.30	+	-	-	Причина срабатывания вызывной сигнализации
Вызов Откл. от ВнЗ	Б.30	+	-	-	
Вызов ОЗЗ 1 ст.сраб	Б.30	+	-	-	
Вызов ОЗЗ 2 ст. откл.	Б.30	+	-	-	
Вызов ЗПН сраб.	Б.30	+	-	-	
Вызов ЗПП сраб.	Б.30	+	-	-	
Вызов ЗМН 1 сраб.	Б.30	+	-	-	
Вызов ЗМН 2 сраб.	Б.30	+	-	-	
Вызов Откл. по АВР	Б.30	+	-	-	
Вызов Неусп. ВНР	Б.30	+	-	-	
Вызов Контр. мощн.1 сраб.	Б.30	+	-	-	
Вызов Контр. мощн.2 сраб.	Б.30	+	-	-	
Вызов КЦН 2 сраб.	Б.30	+	-	-	
Вызов пользователя	Б.30	+	-	-	
Вызов СНОЗЗ сраб.	Б.30	+	-	-	
Вызов 1 оч. Разгр. сраб.	Б.30	+	-	-	
Вызов 1 оч. ЧАПВ сраб.	Б.30	+	-	-	
Вызов 1 оч. АПВН сраб.	Б.30	+	-	-	
Вызов 2 оч. Разгр. сраб.	Б.30	+	-	-	
Вызов 2 оч. ЧАПВ сраб.	Б.30	+	-	-	
Вызов 2 оч. АПВН сраб.	Б.30	+	-	-	
Вызов 3 оч. Разгр. сраб.	Б.30	+	-	-	
Вызов 3 оч. ЧАПВ сраб.	Б.30	+	-	-	
Вызов 3 оч. АПВН сраб.	Б.30	+	-	-	

Продолжение таблицы 9

Наименование сигнала	Номер рисунка в приложении Б	Сигнал доступен для использования в			Функция сигнала
		АСУ	таблице назначений	схемах ПМК	
Выз. блок. вкл. 3U0	Б.30	+	-	-	Причина срабатывания вызывной сигнализации
Выз. блок. вкл. U2	Б.30	+	-	-	
Вызов ДЗ сраб.	Б.30	+	-	-	
Выз. Защита ЭО2	Б.30	+	-	-	
Выз. Защита ЭО1, ЭВ	Б.30	+	-	-	
Вызов SF6 Q 1 ст.	Б.30	+	-	-	
Вызов ДЗДВ сраб.	Б.30	+	-	-	
Вызов Откл. от ДЗШ	Б.30	+	-	-	
Вызов КЦТ сигн.	Б.30	+	-	-	
Неиспр. выкл.	Б.31	+	+	+	Неисправность выключателя
Ресурс выключателя	Б.31	+	+	+	Сигнализация низкого остаточного ресурса выключателя
Неиспр. откл.	Б.31	+	+	+	Неисправность выключателя. Выключатель не отключился
Неиспр. вкл.	Б.31	+	+	+	Неисправность выключателя. Выключатель не включился
Реле Отказ БМРЗ	Б.31	+	+	+	Сигнал на реле "Отказ БМРЗ"
Отказ БМРЗ	Б.31	+	-	-	Отказ блока
В включен	Б.32	-	+	-	Сигнализация включенного положения выключателя
В отключен	Б.32	-	+	-	Сигнализация отключенного положения выключателя
Отказ ПМК	-	+	-	-	Отказ алгоритмов ПМК
Пуск защит и автомат.	-	+	-	-	Пуск защит и автоматики
Синхр. от PPS	-	+	+	-	Коррекция времени от внешнего источника PPS
Запрет см.пр.уст. АСУ	-	+	-	-	Смена программы уставок из АСУ запрещена
Программа уставок 1	-	+	+	-	Действует первая программа уставок
Программа уставок 2	-	+	+	-	Действует вторая программа уставок

В соответствии с таблицей 9 сигналы на рисунках функциональных схем алгоритмов приложения Б дополнительно маркированы следующим образом: . Наличие символа А обозначает возможность использования сигнала в АСУ, Т - в таблице назначений блока, П - при создании схем ПМК.

3.2.7 Описание функциональных элементов, процесс создания функциональных схем, приведены в руководстве оператора "Программный комплекс "Конфигуратор - МТ" Руководство оператора".

4 Описание функций блока

4.1 Функции защиты

4.1.1 Дистанционная защита

4.1.1.1 В блоке реализована дистанционная защита от междуфазных замыканий и двойных замыканий на землю. Защита не срабатывает ложно при качаниях в энергосистеме и при неисправностях во вторичных цепях напряжения. Функциональные схемы алгоритмов ДЗ и ДЗДВ представлены на рисунках Б.3а)¹⁾, Б.3б), Б.4а), Б.4б).

4.1.1.2 В блоке реализованы реле сопротивления с круговой, четырехугольной и треугольной (только для третьей ступени защиты) характеристиками. Выбор типа характеристики осуществляется заданием уставки "ДЗ1 тип.хар.", "ДЗ2 тип.хар." и "ДЗ3 тип.хар." для первой, второй и третьей ступени ДЗ, "ДВ1 тип.хар.", "ДВ2 тип.хар." и "ДВ3 тип.хар." - для первой, второй и третьей ступени ДЗДВ.

Значения уставок "ДЗ1 тип.хар.", "ДЗ2 тип.хар.", "ДЗ3 тип.хар.", "ДВ1 тип.хар.", "ДВ2 тип.хар." и "ДВ3 тип.хар." соответствуют:

- "1" - круговой характеристике;
- "2" - четырехугольной характеристике;
- "3" - треугольной характеристике.

4.1.1.3 ДЗ выполнена в трехрелейном исполнении с контролем полных сопротивлений контуров АВ, ВС, СА, вычисляемых по формулам (1) - (3)

$$\bar{Z}_{AB} = \frac{U_{AB}}{I_A - I_B}, \quad (1)$$

$$\bar{Z}_{BC} = \frac{U_{BC}}{I_B - I_C}, \quad (2)$$

$$\bar{Z}_{CA} = \frac{U_{CA}}{I_C - I_A}, \quad (3)$$

где U_{AB} - вторичное линейное напряжение между фазами А и В, В;

I_A - вторичный ток фазы А, А;

I_B - вторичный ток фазы В, А;

U_{BC} - вторичное линейное напряжение между фазами В и С, В;

I_C - вторичный ток фазы С, А;

U_{CA} - вторичное линейное напряжение между фазами С и А, В.

ДЗДВ выполнена в трехрелейном исполнении с контролем полных сопротивлений контуров А0, В0, С0, вычисляемых по формулам (4) - (6)

$$\bar{Z}_{A0} = \frac{U_{A0}}{I_A + K_{\text{ком}} \cdot 3I_0}, \quad (4)$$

$$\bar{Z}_{B0} = \frac{U_{B0}}{I_B + K_{\text{ком}} \cdot 3I_0}, \quad (5)$$

$$\bar{Z}_{C0} = \frac{U_{C0}}{I_C + K_{\text{ком}} \cdot 3I_0}, \quad (6)$$

¹⁾ Функциональные схемы алгоритмов приведены в приложении Б (рисунки Б.1а) - Б.32).

где U_{A0} - вторичное вычисленное напряжение фазы А, В;

I_A - вторичный ток фазы А, А;

$K_{\text{ком}}$ - уставка по коэффициенту компенсации;

$3I_0$ - утроенный вторичный ток нулевой последовательности, А;

U_{B0} - вторичное вычисленное напряжение фазы В, В;

I_B - вторичный ток фазы В, А;

U_{C0} - вторичное вычисленное напряжение фазы С, В;

I_C - вторичный ток фазы С, А.

ВНИМАНИЕ: ВЫЧИСЛЕНИЕ ФАЗНЫХ НАПРЯЖЕНИЙ В БЛОКЕ ВЫПОЛНЯЕТСЯ С ИСПОЛЬЗОВАНИЕМ ДАННЫХ О НАПРЯЖЕНИИ НУЛЕВОЙ ПОСЛЕДОВАТЕЛЬНОСТИ С ДОПОЛНИТЕЛЬНОЙ ОБМОТКИ ТН. ДЛЯ ПРАВИЛЬНОГО ВЫЧИСЛЕНИЯ ФАЗНЫХ НАПРЯЖЕНИЙ НЕОБХОДИМО ЗАДАТЬ КОЭФФИЦИЕНТЫ ТРАНСФОРМАЦИИ ОСНОВНОЙ И ДОПОЛНИТЕЛЬНОЙ ОБМОТОК ТН!

4.1.1.4 Круговая характеристика срабатывания РС приведена на рисунке 4. Параметры характеристики задаются уставками "ДЗ Zcp", "ДЗ K Zcm", "ДЗ Ф" ("ДВ Zcp", "ДВ K Zcm", "ДВ Ф").

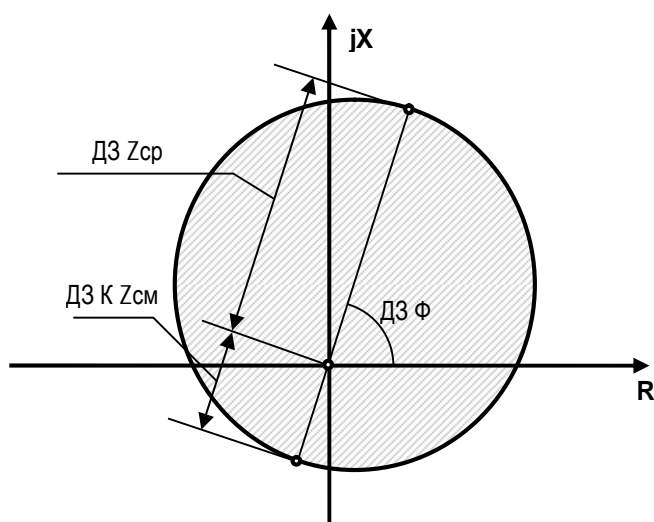


Рисунок 4 - Круговая характеристика срабатывания РС

4.1.1.5 Четырехугольная характеристика срабатывания РС приведена на рисунке 5. Параметры характеристики задаются уставками "ДЗ Zcp", "ДЗ Ч Rcp", "ДЗ Ч Kcm", "ДЗ Ф" ("ДВ Zcp", "ДВ Ч Rcp", "ДВ Ч Kcm", "ДВ Ф"). Значение сопротивления "ДЗ Ч Zcm" определяется как произведение коэффициента смещения "ДЗ Ч Kcm" на полное сопротивление "ДЗ Zcp", при этом положительные значения коэффициента смещения соответствуют смещению третьей стороны характеристики в четвертый квадрант ("за спину"). Стороны 1 и 3 имеют наклон - 5° относительно оси R. Сторона 2 имеет наклон "ДЗ Ф" - 5° относительно оси R и пересекает ее в точке, соответствующей уставке "ДЗ Ч Rcp". Сторона 4 имеет наклон 105° относительно оси R и пересекает ее в точке минус "ДЗ Ч Rcp"/8.

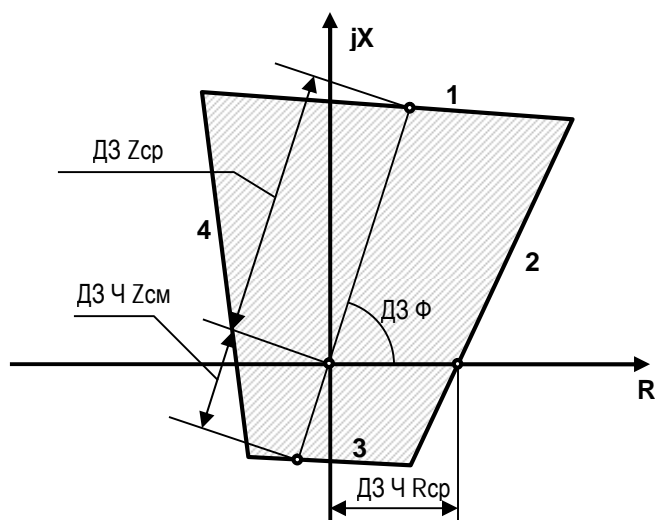


Рисунок 5 - Четырехугольная характеристика срабатывания РС

4.1.1.6 Треугольная характеристика срабатывания РС приведена на рисунке 6. Параметры характеристики задаются уставками "ДЗ Zcp", "ДЗ Ф", "ДЗ3 Т Ф2" ("ДВ Zcp", "ДВ Ф", "ДВ3 Т Ф2"). Характеристика не имеет смещения. Сторона 1 имеет наклон - 5° относительно оси R. Сторона 2 имеет наклон "ДЗ3 Т Ф2" относительно оси R. Сторона 3 имеет наклон 105° относительно оси R.

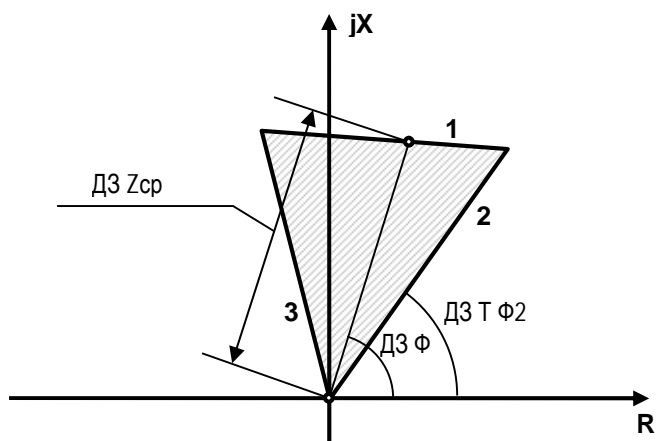


Рисунок 6 - Треугольная характеристика срабатывания РС

4.1.1.7 Ввод ступеней защиты осуществляется при помощи программных ключей **S171**, **S172** и **S173** для первой, второй и третьей ступени ДЗ, **S271**, **S272** и **S273** - для первой, второй и третьей ступени ДЗДВ. Для блокировки пуска ступеней защиты предусмотрены логические сигналы "ДЗ 1 ст. блок.", "ДЗ 2 ст. блок.", "ДЗ 3 ст. блок.", "ДЗДВ 1 ст. блок.", "ДЗДВ 2 ст. блок." и "ДЗДВ 3 ст. блок."

4.1.1.8 Наличие двойного замыкания в сети определяется блоком по превышению утроенным током нулевой последовательности значения уставки "ДВ 3I0". При этом происходит срабатывание блока фиксации двойных замыканий на землю, разрешается работа ДЗДВ и запрещается работа ДЗ.

4.1.1.9 Для обеспечения отключения двойного замыкания на землю только с одной из сторон в блоке предусмотрены различные выдержки времени для контуров "A0", "B0" и "C0". Данные выдержки времени ("ДВ ТА0", "ДВ ТВ0", "ДВ ТС0") необходимо отстроить друг от друга на ступень селективности.

Для случая двойного замыкания на землю, представленного на рисунке 7 (К1 и К2 находятся в зонах действия первых ступеней защит "КС31" и "КС32"), порядок работы ДЗДВ будет следующим:

- при возникновении двойного замыкания произойдет пуск первой ступени ДЗДВ защиты "КС31" по контуру "А0" и первой ступени ДЗДВ защиты "КС32" по контуру "В0";
- с выдержкой времени "ДВ ТА0" плюс выдержка времени действия первой ступени "ДВ Т1" произойдет отключение линии "ВЛ1";
- после отключения линии "ВЛ1" произойдет возврат защиты "КС32". Система останется в работе с однофазным замыканием на землю.

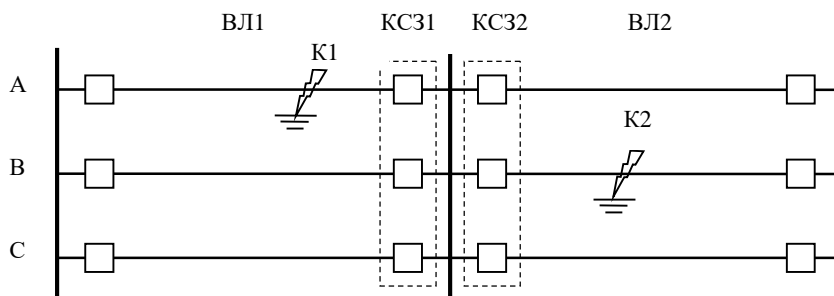


Рисунок 7 - Пример двойного замыкания на землю

Приведенный выше порядок соответствует случаю, когда выдержка времени "ДВ ТА0" меньше выдержки времени "ДВ ТВ0". В противном случае, в результате работы защиты произойдет отключение только линии "ВЛ2".

4.1.1.10 Для выполнения резервирования защит смежных линий при замыканиях "за спиной" в блоке предусмотрена возможность изменения направления характеристик (инвертирование). Инвертирование характеристик осуществляется вводом программных ключей (на алгоритмах не показаны) **S191, S192, S193** для первой, второй и третьей ступени ДЗ, **S291, S292, S293** - для первой, второй и третьей ступени ДЗДВ.

4.1.1.11 Для установки на секционный выключатель в блоке предусмотрены дополнительные зоны срабатывания для всех ступеней ДЗ и ДЗДВ. Дополнительные зоны срабатывания работают только при вводе основных характеристик соответствующих ступеней и всегда направлены "за спину". Ввод в работу дополнительных зон срабатывания осуществляется вводом программных ключей (на алгоритмах не показаны) **S1712, S1722, S1732** для первой, второй и третьей ступени ДЗ, **S2712, S2722, S2732** - для первой, второй и третьей ступени ДЗДВ.

Дополнительные зоны позволяют задать собственные уставки срабатывания РС ("ДЗд Zcp", "ДЗд Ч Rcp", "ДЗд Ч Kcm", "ДЗд Ф", "ДЗ3д Т Ф2" ("ДВд Zcp", "ДВд Ч Rcp", "ДВд Ч Kcm", "ДВд Ф", "ДВ3д Т Ф2")).

Пуск ступени защиты происходит при попадании сопротивления контура в основную или дополнительную зону срабатывания.

4.1.1.12 Алгоритмами предусмотрена возможность выполнения "подхвата" срабатывания РС первой ступени ДЗ от РС второй ступени ДЗ, имеющего более широкую характеристику срабатывания, что может предотвратить возврат РС первой ступени в случае "горения дуги" в конце зоны действия ступени (и, как следствие, увеличения сопротивления) и обеспечить отключение короткого замыкания (КЗ) с минимальной выдержкой времени. Ввод "подхвата" РС первой ступени осуществляется программным ключом **S903**. Предусмотрена аналогичная возможность "подхвата" РС второй ступени от РС третьей ступени. Ввод "подхвата" осуществляется программным ключом **S904**.

4.1.1.13 При близких металлических междуфазных замыканиях с малым остаточным напряжением РС работают "по памяти". В этом случае при снижении действующего значения подводимого к реле напряжения ниже 10 В на реле в течение 200 мс подается напряжение 1 В с сохранением фазы предаварийного режима. При срабатывании РС или по истечении 200 мс состояние РС фиксируется. Возврат РС осуществляется при отключении выключателя или при восстановлении значения напряжения выше 40 В (ДЗ) или 24 В (ДЗДВ). Для работы РС "по памяти" необходимо наличие на зажимах РС напряжения выше 40 В (ДЗ) или 24 В (ДЗДВ) в течение не менее трёх периодов частоты сигнала.

4.1.1.14 При установке трансформатора напряжения "в линии" при включении выключателя на близкое КЗ работа РС "по памяти" невозможна. В этом случае для первой и второй ступеней ДЗ может быть введен ненаправленный режим работы при включении выключателя при помощи программных ключей **S905** и **S906** соответственно. Ненаправленный режим может быть введен также и для ДЗДВ (программные ключи **S915** и **S916**).

Ненаправленный режим вводится на 1 с после снятия назначаемого сигнала "РПО". В случае срабатывания РС производится "подхват" сигнала ненаправленного режима, что обеспечивает корректную работу выдержек времени срабатывания ступеней защиты. Ненаправленный режим осуществляется путем расширения зоны срабатывания РС за счёт окружности с центром в начале координат комплексной плоскости и радиусом, равным $0,05 \cdot "ДЗ Z_{cp}"$ ($0,05 \cdot "ДВ Z_{cp}"$).

В блоке реализованы алгоритмы ускорения работы первой, второй и третьей ступеней ДЗ и ДЗДВ. Ввод ускорения второй и третьей ступени ДЗ осуществляется программными ключами **S176** и **S177**, ввод ускорения второй и третьей ступени ДЗДВ осуществляется программными ключами **S276** и **S277**. Ускорение осуществляется после включения выключателя (при исчезновении назначаемого сигнала "РПО" в течение 1 с (программный ключ **S106**)) или при подаче логического сигнала "ОУ ДЗ" ("ОУ ДЗДВ"). Предусмотрена блокировка ускорения после включения выключателя по наличию сигнала "УДЗ блок." ("УДЗДВ блок."), а также по наличию напряжений на секции шин и на линии (программный ключ **S160**).

4.1.1.15 Алгоритмы ДЗ любой ступени могут функционировать с контролем от устройства блокировки при качаниях в энергосистеме (УБК), что обеспечивает отсутствие ложных срабатываний при качаниях в энергосистеме с двусторонним питанием. Ввод контроля ступеней ДЗ от УБК осуществляется программными ключами **S181**, **S182**, **S183** для первой, второй и третьей ступени соответственно. Функциональная схема УБК представлена на рисунке Б.2.

Срабатывание пусковых органов УБК осуществляется по следующим условиям:

- при превышении действующим значением аварийной составляющей любого фазного тока значения, заданного уставкой "УБК РТ dI";
- при превышении действующим значением аварийной составляющей тока обратной последовательности значения, заданного уставкой "УБК РТ dI2".

При срабатывании пусковых органов УБК осуществляется деблокировка РС, работающих с контролем от УБК. После возврата пусковых органов УБК выполняет отсчет выдержки времени блокирования, заданного уставкой "УБК Т". В случае повторного срабатывания пусковых органов УБК осуществляется перезапуск выдержки времени блокирования.

По истечении времени "УБК Т" с момента возврата пусковых органов УБК, осуществляется возврат УБК и вывод из работы ступеней ДЗ, не сработавших при пуске от УБК.

Если произошло срабатывание РС при пуске от УБК, то для данной ступени осуществляется "подхват" сигнала деблокирования (рисунок Б.4), что обеспечивает корректную работу любой выдержки времени ступени защиты.

Алгоритмом предусмотрен ускоренный возврат УБК при отключении выключателя, вводимый программным ключом **S179**.

4.1.1.16 В алгоритме ДЗ предусмотрен контроль пуска первой ступени максимальной токовой защиты для всех ступеней ДЗ. Контроль вводится программным ключом **S185**.

4.1.1.17 Во избежание ложного срабатывания РС ДЗ и ДЗДВ при возникновении неисправностей во вторичных цепях напряжения, в блоке предусмотрен алгоритм контроля исправности цепей измерительного ТН1 (шин) (рисунок Б.1а)). Ввод функции контроля цепей напряжения (КЦН) осуществляется программным ключом **S711**.

Признаком неисправности цепей напряжения U_{AB} , U_{BC} является наличие напряжения U_2 выше 10 В или снижение напряжений U_{AB} , U_{BC} ниже 10 В. Для исключения пуска КЦН при наличии КЗ предусмотрена блокировка функции при значении одного из фазных токов более 10 А или при значении приращения за период основной гармоники одного из фазных токов не менее половины предыдущего (на один период назад) значения тока фазы.

КЦН срабатывает с выдержкой времени "КЦН Т1". При наличии назначаемого сигнала отключенного положения автомата цепей напряжения U_{AB} , U_{BC} – "Ав. ТН1 откл." КЦН срабатывает без выдержки времени. Сброс сигнала неисправности цепей напряжения U_{AB} , U_{BC} происходит:

- при снижении одного из фазных токов ниже 0,5 А;
 - при восстановлении напряжений U_{AB} , U_{BC} выше 49 В и снижении напряжения обратной последовательности ниже 5 В;
 - по сигналу квитирования сигнализации при отсутствии признаков срабатывания КЦН.
- КЦН может быть заблокирован логическим сигналом "Блок. КЦН 1".

При близких КЗ также возможно исчезновение всех линейных напряжений, в связи с этим рекомендуется первые ступени ДЗ выполнять с пуском от УБК даже в случае одностороннего питания, а также для линий, где качания маловероятны. Уставку по времени "КЦН Т1" рекомендуется отстраивать от времени действия первой быстродействующей ступени защиты.

При ликвидации неисправности цепей ТН блокировка защиты автоматически снимается.

4.1.2 Токовая отсечка

4.1.2.1 ТО выполняется с контролем трех фазных токов (в соответствии с рисунком Б.5). Подключение аналоговых сигналов приведено на рисунке А.1, в случае установки трансформаторов тока в двух фазах, подключение к блоку осуществляется в соответствии с рисунком А.2.

4.1.2.2 Ступени ТО могут быть введены в действие программными ключами **S101** и **S102** для первой и второй ступени соответственно. Пуск ступеней ТО происходит при превышении действующим значением токов заданных уставок срабатывания "ТО РТ1", "ТО РТ2" для первой и второй ступени соответственно. Срабатывание каждой ступени возможно с использованием с выдержки времени, заданной уставками "ТО Т1" и "ТО Т2", для первой и второй ступеней соответственно. Возврат происходит при снижении значения указанной величины ниже уставки срабатывания с учетом коэффициента возврата.

4.1.2.3 Предусмотрена возможность работы первой и второй ступени ТО с контролем от реле направления мощности (РНМ). Ввод РНМ производится программными ключами **S143**, **S145** для первой и второй ступени соответственно. Предусмотрен выбор варианта работы ТО при прямом или обратном направлении мощности. Выбор варианта осуществляется программными ключами **S144**, **S146** для первой и второй ступени соответственно. Характеристика РНМ представлена в руководстве по эксплуатации ДИВГ.648228.029 РЭ.

4.1.2.4 При междуфазных КЗ вблизи места установки защиты, сопровождающихся значительным снижением подводимого к реле напряжения (ниже 7 В), РНМ работает "по памяти". В этом случае на реле в течение 200 мс сохраняется фаза напряжения предаварийного режима. По истечении 200 мс состояние РНМ фиксируется. Возврат РНМ осуществляется при восстановлении значения напряжения выше 7 В. Для готовности работы РНМ "по памяти" необходимо наличие на зажимах РНМ напряжения выше 9 В в течение не менее 60 мс. При неготовности РНМ работать "по памяти" формируется логический сигнал "недост.", работа ступеней ТО происходит в ненаправленном режиме.

4.1.2.5 Для блокировки пуска ступеней ТО предусмотрены логические сигналы "ТО 1 блок." и "ТО 2 блок.". Блокировка осуществляется наличием логической единицы.

4.1.3 Максимальная токовая защита

4.1.3.1 МТЗ предназначена для защиты от междуфазных коротких замыканий и перегрузки защищаемого присоединения. Первая ступень имеет независимую или зависимую времятоковую характеристику. Вторая ступень имеет независимую времятоковую характеристику.

4.1.3.2 Ступени МТЗ могут быть введены в действие программными ключами **S103** и **S104** для первой и второй ступени соответственно.

4.1.3.3 МТЗ выполняется с контролем трех фазных токов (в соответствии с рисунком Б.6). Выбор времятоковой характеристики осуществляется программным ключом **S109** (по умолчанию первая ступень МТЗ выполняется независимой). Блок обеспечивает возможность работы первой ступени с четырьмя типами обратозависимых времятоковых характеристик:

- "1" - инверсной (МЭК 60255-151);
- "2" - сильно инверсной (МЭК 60255-151);
- "3" - длительно инверсной (МЭК 60255-151);
- "4" - чрезвычайно инверсной (МЭК 60255-151).

4.1.3.4 Для зависимой характеристики возможен выбор одной из четырёх зависимых времятоковых характеристик. Типы и аналитические зависимости времятоковых характеристик приведены в таблице 10. Тип времятоковой характеристики задаётся уставкой "МТЗ зав.хар".

Таблица 10 - Типы времятоковых характеристик

Тип характеристики	Наименование	Аналитическая зависимость
1	Инверсная	$t = \frac{0,14}{\left(\frac{I}{I_{c.з.}}\right)^{0,02} - 1} \cdot K$
2	Сильно инверсная	$t = \frac{13,5}{\frac{I}{I_{c.з.}} - 1} \cdot K$
3	Длительно инверсная	$t = \frac{120}{\frac{I}{I_{c.з.}} - 1} \cdot K$
4	Чрезвычайно инверсная	$t = \frac{80}{\left(\frac{I}{I_{c.з.}}\right)^2 - 1} \cdot K$
Обозначения: K - коэффициент усиления (уставка "К"); I - входной вторичный ток, измеряемый блоком, А; $I_{c.з.}$ - ток срабатывания защиты (уставка "МТЗ РТ1").		

Прямая, параллельная оси времени и проходящая через значение тока $I_{c.з.}$, является вертикальной асимптотой для всех обратозависимых времятоковых характеристик. Пуск ступени производится при токах, превышающих $I_{c.з.}$. Максимальное расчетное время срабатывания зависимых времятоковых характеристик составляет 180 минут. Пределы допускаемой абсолютной / относительной основной погрешности по времени срабатывания для ступеней с зависимыми времятоковыми характеристиками для $1,2 \leq I/I_{c.з.} \leq 20$: при $t \leq 1$ с составляют не более ± 30 мс, при $t > 1$ с составляют не более 5 %.

4.1.3.5 Вторая ступень МТЗ может быть использована с действием на отключение и сигнализацию или с действием только на сигнализацию. Ввод действия второй ступени МТЗ на отключение производится программным ключом **S117**.

4.1.3.6 Работа первой ступени МТЗ с пуском по напряжению (вольтметровая блокировка) вводится программными ключами **S122** (ввод контроля линейного напряжения) и **S123** (ввод комбинированного пуска с контролем напряжения обратной последовательности и линейного напряжения). Условием пуска первой ступени МТЗ является снижение любого линейного напряжения ниже уставки "МТЗ РН Ул" или увеличение напряжения обратной последовательности выше уставки "МТЗ РН U2". При использовании комбинированного пуска МТЗ по напряжению применять уставки по времени менее 0,1 с не рекомендуется.

4.1.3.7 Контроль напряжения для пуска МТЗ выводится при неисправности цепей напряжения. Для вывода контроля исправности цепей напряжения необходимо ввести программный ключ **S150**.

4.1.3.8 В блоке предусмотрена возможность формирования сигнала "ВМБ сраб." при срабатывании или возврате ВМБ (программный ключ **S131**).

4.1.3.9 Предусмотрена возможность работы первой ступени МТЗ с контролем от РНМ (п. 4.1.2). Ввод РНМ производится программным ключом **S147**. При использовании направленной МТЗ предусмотрен выбор варианта её работы при прямом или обратном направлении мощности. Выбор варианта осуществляется программным ключом **S148**.

4.1.3.10 Для блокировки первой или второй ступени МТЗ предусмотрены логические сигналы "МТЗ 1 ст.блок." и "МТЗ 2 ст.блок." соответственно.

4.1.4 Ускорение МТЗ

4.1.4.1 УМТЗ предназначено для ускорения действия первой или третьей ступени МТЗ при включении выключателя и коротком замыкании в защищаемой зоне. УМТЗ (совместно с ускорением ДЗ при включении) может быть введено в действие программным ключом **S106**. УМТЗ третьей ступени МТЗ может быть введено программным ключом **S107**.

4.1.4.2 После исчезновения назначаемого сигнала "РПО" в течение 1 с и при пуске первой или третьей ступени МТЗ выдается сигнал на отключение выключателя в соответствии рисунком Б.7.

4.1.4.3 Предусмотрена блокировка ускорения после включения выключателя по наличию назначаемого сигнала "УМТЗ блок.", а также по наличию напряжений на секции шин и на линии (программный ключ **S160**).

4.1.5 Логическая защита шин

4.1.5.1 ЛЗШ предназначена для ускорения действия МТЗ выключателя источника питания при коротком замыкании на шинах присоединения. Ввод в работу ЛЗШ осуществляется программным ключом **S128** (в соответствии с рисунком Б.7). Организация ЛЗШ представлена в руководстве по эксплуатации ДИВГ.648228.029 РЭ.

4.1.5.2 Подключение датчиков ЛЗШ может быть выполнено при параллельном или последовательном соединении, выбор осуществляется программным ключом **S149**. По умолчанию блок реализует схему с последовательным соединением датчиков. При установке блока на СВ необходимо использовать два входа подключения датчиков ЛЗШ (программный ключ **S141**).

4.1.5.3 При получении сигнала от датчиков ЛЗШ (пуск МТЗ присоединений, питающих нагрузку) первая ступень МТЗ действует с выдержкой времени, выбранной по условию селективности. При отсутствии сигнала от датчиков ЛЗШ и пуске первой ступени МТЗ, срабатывание МТЗ происходит с уставкой по времени "ЛЗШ Т".

4.1.5.4 Предусмотрен пуск ЛЗШ от внешних защит по назначаемому сигналу "Пуск ЛЗШ".

4.1.5.5 Блок обеспечивает контроль исправности шинки ЛЗШ - при наличии сигнала от датчиков ЛЗШ в течение 180 с блок выдает сигнал "Реле Вызов".

4.1.5.6 При расчете уставок по времени необходимо учитывать время обработки блоком входных дискретных сигналов. При использовании ЛЗШ не рекомендуется устанавливать значение выдержки первой ступени МТЗ менее 0,1 с.

4.1.5.7 В блоке реализована функция направленной ЛЗШ. Направленная ЛЗШ реализуется при совместной работе первой и третьей ступеней МТЗ. При срабатывании ступени МТЗ, направленной к шинам, и отсутствии сигналов от датчиков ЛЗШ происходит срабатывание защиты с выдержкой времени "ЛЗШ Т". Таким образом, при КЗ на шинах происходит отключение всех питающих присоединений.

Выбор варианта работы третьей ступени МТЗ при прямом или обратном направлении мощности осуществляется программным ключом **S152**.

При пуске ступени МТЗ, направленной в линию, формируется сигнал датчика ЛЗШ (логический выходной сигнал "Реле ЛЗШд 1" или "Реле ЛЗШд 2") и блокирует работу направленной ЛЗШ остальных питающих присоединений секции (шины).

Первую и третью ступени МТЗ необходимо выполнять направленными в противоположные стороны. Ввод направленной ЛЗШ осуществляется программным ключом **S118** при работе третьей ступени МТЗ, направленной в сторону шин, или программным ключом **S128** при работе первой ступени МТЗ, направленной в сторону шин.

Предусмотрено резервное отключение выключателя с выдержкой времени "МТЗ ТЗ" непосредственно от пускового органа третьей ступени МТЗ. Ввод резервного отключения осуществляется программным ключом **S105**.

При обнаружении неисправности цепей ТН третья ступень МТЗ выводится. Для блокировки третьей ступени МТЗ предусмотрен логический сигнал "МТЗ 3 ст.блок."

При установке блока на СВ необходимо использовать два датчика ЛЗШ, направленных в стороны соответствующих секций. Для этого предусмотрен логический выходной сигнал "Реле ЛЗШд 2", формирование которого происходит при пуске третьей ступени МТЗ.

При установке блока на СВ необходимо одновременно ввести программные ключи **S128** и **S118**. В этом случае отключение СВ обеспечено при КЗ на любой из секций шин.

Для ускоренного отключения выключателя ввода (ВВ) при КЗ в "мертвой зоне" СВ (между трансформатором тока и секционным выключателем) необходимо ввести программный ключ **S120**. В этом случае, при отключенном положении СВ, не будет формироваться сигнал датчика ЛЗШ.

Предусмотрена работа третьей ступени МТЗ с пуском по напряжению. Ввод контроля линейного напряжения осуществляется программным ключом **S124**, ввод комбинированного пуска с контролем напряжения обратной последовательности и линейного напряжения осуществляется программным ключом **S125**. Условием пуска третьей ступени МТЗ является снижение любого линейного напряжения ниже уставки "МТЗ РНЗ Ул" или увеличение напряжения обратной последовательности выше уставки "МТЗ РНЗ У2".

4.1.6 Дуговая защита

4.1.6.1 Блок реализует функцию дуговой защиты (в соответствии с рисунком Б.8). Дуговая защита выполняется с помощью входного логического сигнала "ДгЗ". Дуговая защита может быть реализована с контролем тока (программный ключ **S130**). Срабатывание дуговой защиты действует на отключение выключателя.

4.1.6.2 Блок выполняет контроль исправности цепи ДгЗ. При длительном, более 2,5 с, наличии назначаемого входного сигнала "ДгЗ" срабатывает вызывная сигнализация.

4.1.6.3 Для блокировки ДгЗ предусмотрен логический сигнал "ДгЗ блок."

4.1.7 Защита от потери питания

4.1.7.1 ЗПП предназначена для выявления режима потери питания и отключения при подпитке во внешнюю сеть. ЗПП выполнена в соответствии с рисунком Б.9.

4.1.7.2 ЗПП может быть введена в действие программным ключом **S42**.

4.1.7.3 Пуск ЗПП происходит при условии снижения частоты ниже уставки "ЗПП РЧ1" при наличии хотя бы одного из фазных токов и обратном направлении мощности (подключение цепей аналоговых сигналов к блоку должно обеспечивать прямое направление мощности при ее направлении к шинам). ЗПП с выдержкой времени "ЗПП Т" действует на отключение и сигнализацию.

4.1.7.4 При введенном программном ключе **S400** пуск защиты происходит при условии снижения частоты ниже уставки "ЗПП РЧ2" с контролем включенного положения выключателя.

4.1.7.5 В блоке предусмотрен ввод контроля прямого направления мощности при включении (при условии снижения частоты ниже уставки "ЗПП РЧ1") программным ключом **S401**.

4.1.7.6 При срабатывании алгоритма контроля неисправности цепей напряжения работа ЗПП блокируется. Для блокировки работы ЗПП предусмотрен назначаемый сигнал "ЗПП блок."

4.1.8 Защита минимального напряжения

4.1.8.1 ЗМН выполнена (в соответствии с рисунком Б.9) двухступенчатой с контролем трех линейных напряжений. Первая ступень ЗМН вводится программным ключом **S70** и действует на отключение выключателя и сигнализацию или только на сигнализацию (программный ключ **S71**) с выдержкой времени "ЗМН Т1". Вторая ступень ЗМН вводится программным ключом **S74** и действует на отключение выключателя и сигнализацию или только на сигнализацию (программный ключ **S75**) с выдержкой времени "ЗМН Т2".

4.1.8.2 Предусмотрена блокировка ступеней ЗМН назначаемыми сигналами "ЗМН 1 блок." и "ЗМН 2 блок." для первой и второй ступени ЗМН соответственно.

4.1.8.3 ЗМН выполнена с контролем / без контроля включенного положения выключателя (программный ключ **S76**).

4.1.9 Защита от однофазных замыканий на землю

4.1.9.1 ОЗЗ выполнена в соответствии с рисунком Б.10.

4.1.9.2 Первая ступень ОЗЗ может быть использована в следующих конфигурациях: с контролем напряжения нулевой последовательности; с контролем тока нулевой последовательности; комбинированная (с контролем напряжения и тока нулевой последовательности); с контролем направления мощности нулевой последовательности.

4.1.9.3 Выбор конфигурации первой ступени ОЗЗ производится программными ключами **S24**, **S25**, **S26**. Первая ступень ОЗЗ действует на отключение и сигнализацию или только на сигнализацию (программный ключ **S21**) с выдержкой времени "ОЗЗ Т1".

4.1.9.4 Независимая ступень защиты (вторая ступень), выполненная с контролем тока $3I_0$, измеряемого или определяемого из трех фазных токов (программный ключ **S29**) или напряжения $3U_0$ (программный ключ **S30**), и работающая с выдержкой времени "ОЗЗ Т2", вводится в действие программным ключом **S27** и действует на отключение и сигнализацию.

4.1.9.5 Для блокировки при обрыве токовых цепей второй ступени ОЗЗ по расчетному току $3I_0$, в блоке реализован алгоритм контроля цепей тока (рисунок Б.16)), действующий на основе сравнения расчетного и измеренного токов нулевой последовательности (программный ключ **S705**). КЦТ срабатывает при превышении расчетным током нулевой последовательности уставки "КЦТ РТ $3I_0p$ ".

КЦТ блокируется при превышении любым из фазных токов уставки "КЦТ РТ Iф" (алгоритм работает только в нагрузочном режиме) или измеренным током нулевой последовательности уставки "КЦТ РТ 3I0".

4.1.9.6 В связи с несовершенством трансформаторов тока нулевой последовательности, а также особенностями переходных процессов существует сложность определения присоединения с однофазным замыканием на землю. Широкое распространение получил метод поиска ОЗЗ последовательным отключением/включением присоединений с контролем напряжения нулевой последовательности. Для минимизации числа переключений в блоке реализована функция селектора направления ОЗЗ (СНОЗЗ), работа которой основана на составляющих переходного процесса ОЗЗ в первый момент возникновения пробоя. Ввод в действие функции осуществляется программным ключом **S28**. Выбор режима работы в сети с компенсированной (резистивно-заземлённой) или изолированной нейтралью выполняется программным ключом **S228**. Рекомендации по проверке функции СНОЗЗ приведены в приложении Д. При выявлении замыкания на своем присоединении алгоритм СНОЗЗ формирует выходной логический сигнал "СНОЗЗ сраб."

4.1.9.7 Для блокировки первой или второй ступени ОЗЗ предусмотрены логические сигналы "ОЗЗ 1 ст. блок." и "ОЗЗ 2 ст. блок." соответственно.

4.1.10 Защита от повышения напряжения

4.1.10.1 ЗПН (в соответствии с рисунком Б.10) выполнена с контролем трех линейных напряжений. ЗПН вводится программным ключом **S720**. ЗПН действует на отключение выключателя и сигнализацию или только на сигнализацию (программный ключ **S722**) с выдержкой времени "ЗПН Т". Для блокировки ЗПН предусмотрен назначаемый сигнал "ЗПН блок."

4.1.11 Защита от обрыва фазы и несимметрии нагрузки

4.1.11.1 ЗОФ выполнена в соответствии с рисунком Б.11. ЗОФ вводится в действие программным ключом **S41**. ЗОФ может быть использована в следующих конфигурациях:

- с контролем тока обратной последовательности;
- с контролем отношения тока обратной последовательности к току прямой последовательности (программный ключ **S995**);
- с контролем прямого и/или обратного направления мощности обратной последовательности (программные ключи **S996**, **S976**).

4.1.11.2 ЗОФ действует на отключение и сигнализацию или только на сигнализацию (программный ключ **S40**) с выдержкой времени "ЗОФ Т1", с контролем обратного направления мощности - с выдержкой времени "ЗОФ Т2".

4.1.11.3 Токи прямой и обратной последовательности рассчитываются из трех фазных токов, либо двух фазных токов и тока нулевой последовательности (программный ключ **S999**). При вводе программного ключа **S999** необходимо ввести уставки по коэффициентам трансформации фазных токов и тока нулевой последовательности.

4.1.11.4 Для блокировки ЗОФ в случае обрыва токовых цепей предусмотрен алгоритм контроля цепей тока (рисунок Б.16)) (см. п. 4.1.9.5).

4.1.11.5 Для блокировки ЗОФ предусмотрен логический сигнал "ЗОФ блок."

4.2 Функции автоматики и управления выключателем

4.2.1 Схема подключения блока к различным типам выключателей представлена в руководстве по эксплуатации ДИВГ.648228.029 РЭ.

4.2.2 Устройство резервирования при отказе выключателя

4.2.2.1 Блок обеспечивает работу УРОВ присоединения в соответствии с рисунком Б.12.

4.2.2.2 УРОВ вводится программным ключом **S44**. Пуск УРОВ происходит:

- при срабатывании ступеней ДЗ, ДЗДВ или ТО;
- при срабатывании ступеней МТЗ, действующих на отключение;
- по входному назначаемому сигналу "Откл. от УРОВ" от нижестоящей защиты;
- по входным назначаемым сигналам "Откл. от ДЗШ" или "Внеш. пуск УРОВ";
- по сигналам срабатывания УМТЗ, ЛЗШ или дуговой защиты;
- при срабатывании второй ступени ОЗЗ.

Срабатывание УРОВ выполняется с задержкой времени, определяемой уставкой "УРОВ Т". Возврат УРОВ осуществляется по снижению тока ниже уставки "УРОВ РТ".

4.2.2.3 В блоке реализована возможность (программный ключ **S451**) выдачи сигнала срабатывания УРОВ без учета выдержки времени "УРОВ Т" по назначаемому сигналу "SF6 Q 2 ст.". Данный сигнал подключается от внешнего устройства контроля давления элегаза.

4.2.2.4 Для блокировки работы алгоритма УРОВ предусмотрен назначаемый пользовательский логический сигнал "УРОВ блок.". УРОВ блокируется при подаче назначаемого сигнала "Вывод АУВ" или при введенном программном ключе **S700**.

4.2.3 Автоматическое повторное включение

4.2.3.1 В блоке предусмотрена возможность выполнения двукратного трехфазного АПВ линии и однократного трехфазного АПВ шин в соответствии с рисунками Б.13, Б.14.

4.2.3.2 Ввод функции АПВ и первого цикла АПВ осуществляется программным ключом **S311**. Ввод второго цикла АПВ осуществляется программным ключом **S31**.

Время готовности АПВ после включения выключателя определяется временем готовности выключателя к выполнению операции включения и задается уставкой "АПВ Т4".

Пуск АПВ происходит:

- при срабатывании ДЗ и ДЗДВ (программный ключ **S34** введен);
- при срабатывании ТО;
- при срабатывании МТЗ;
- при самопроизвольном отключении (СО) выключателя (программный ключ **S33** введен, программный ключ **S58** выведен);
- по назначаемому сигналу "АПВ от ВнЗ";
- при срабатывании УМТЗ;
- по назначаемому сигналу "Откл. от ДЗШ";
- при срабатывании ЛЗШ (программный ключ **S35**).

АПВ блокируется:

- при обнаружении системой диагностики неисправности выключателя;
- при оперативном отключении выключателя;
- при наличии назначаемого сигнала "Откл. от УРОВ" или "АПВ запрет";
- при срабатывании защиты от дуговых замыканий;
- при срабатывании ТО (программный ключ **S317**) или УМТЗ (программный ключ **S318**);
- при срабатывании третьей ступени ДЗ (программный ключ **S319**) или ДЗДВ (программный ключ **S320**), или при срабатывании третьей ступени МТЗ (программный ключ **S316**);
- при наличии напряжения $3U_0$ (программный ключ **S32** - действует только на второй цикл АПВ);
- при подаче назначаемого сигнала "Вывод АУВ" или при введенном программном ключе **S700**.

При выведенном программном ключе **S331** выбор режима АПВ не осуществляется. Первый и второй циклы АПВ выполняются с выдержками времени "АПВ Т1" и "АПВ Т2". В случае короткого замыкания на шинах подстанции АПВ выполняется однократно. При пуске АПВ по назначаемому сигналу "Откл. от ДЗШ", а также при срабатывании ЛЗШ (программный ключ **S35**) выполнение второго цикла АПВ блокируется.

4.2.3.3 АПВ линии (II секции шин) выполняется при отсутствии входного логического сигнала "Откл. от ДЗШ", несрабатывании функции ЛЗШ (или всегда в случае установки блока на СВ - при введенном программном ключе **S333**) по следующим вариантам:

- без контроля напряжения, "слепое";
- с контролем наличия напряжения на I секции шин и отсутствия напряжения на линии (II секции шин);
- с контролем наличия напряжения на I секции шин и на линии (II секции шин).

Режим АПВ линии задается входными сигналами в соответствии с таблицей 11.

Таблица 11 - Режимы АПВ линии

"Режим АПВл 1"	"Режим АПВл 2"	Режим АПВ линии (II с. ш.)
0	0	Выведено
1	0	"Слепое"
0	1	Уш есть, Ул нет
1	1	Уш есть, Ул есть

При введенном программном ключе **S332**, в случае пуска АПВ по сигналу самопроизвольного отключения, осуществляется автоматическое переключение АПВ линии из режима "Ул нет/Уш есть" в режим "Ул есть/Уш есть" на время действия АПВ, что обеспечивает выполнение АПВ при СО выключателя на линиях с двусторонним питанием.

4.2.3.4 АПВ шин выполняется в случае срабатывания защиты шин (при поступлении назначаемого сигнала "Откл. от ДЗШ" или при срабатывании ЛЗШ) по следующим вариантам:

- без контроля напряжения, "слепое";
- с контролем наличия напряжения на линии (II секции шин) и отсутствия напряжения на I секции шин;
- с контролем наличия напряжения на I секции шин и на линии (II секции шин).

Режим АПВ шин задается входными сигналами в соответствии с таблицей 12.

Таблица 12 - Режимы АПВ шин

"Режим АПВш 1"	"Режим АПВш 2"	Режим АПВ I с. ш.
0	0	Выведено
1	0	«Слепое»
0	1	Уш нет, Ул есть
1	1	Уш есть, Ул есть

АПВ шин выполняется с выдержкой времени, заданной уставкой "АПВ Т3", при соблюдении заданных режимом условий выполнения АПВ.

4.2.3.5 АПВ с контролем наличия обоих напряжений может выполняться несинхронно (НАПВ) или с контролем синхронизма. Ввод КС осуществляется программным ключом **S632** (в соответствии с рисунком Б.23).

4.2.3.6 Если в течение 60 с после формирования сигнала пуска АПВ первого или второго цикла сигнал разрешения АПВ не поступает, происходит сброс текущего цикла АПВ.

4.2.3.7 Время контроля результатов АПВ составляет 120 с с момента формирования логического сигнала "АПВ сраб.". Если в течение контрольного времени происходит отключение выключателя, АПВ шин считается неуспешным.

4.2.4 Функции контроля напряжений

4.2.4.1 Функции контроля напряжений (КН) на I секции шин и в линии (II секции шин) осуществляются в соответствии с рисунком Б.21а). Основным признаком наличия напряжения на I секции шин является превышение действующими значениями всех линейных напряжений заданной уставки "КН РН 1". Дополнительно в целях контроля отсутствия несимметричного режима могут быть задействованы измерительные органы напряжения U_2 (при вводе программного ключа **S126**) и напряжения $3U_0$ (при вводе программного ключа **S127**). В случае превышения указанными величинами значений, заданных соответствующими уставками, сигнал наличия напряжения на I секции шин блокируется.

4.2.4.2 Признак отсутствия напряжения на I секции шин формируется, если действующие значения всех линейных напряжений меньше соответствующей уставки "КН РН 3".

4.2.4.3 Признаком наличия напряжения на линии (II секции шин) является превышение действующим значением напряжения U_{BC2} заданной уставки "КН РН 2".

4.2.4.4 Признак отсутствия напряжения на линии (II секции шин) формируется, если действующее значение напряжения U_{BC2} меньше соответствующей уставки "КН РН 4".

4.2.4.5 При установке трансформатора напряжений U_{AB} и U_{BC} в линии, а трансформатора напряжения U_{BC2} со стороны шин необходимо ввести программный ключ **S129**. Признаками наличия или отсутствия напряжения на шинах будут повышение напряжения U_{BC2} выше уставки "КН РН 2" или снижение напряжения U_{BC2} ниже уставки "КН РН 4" соответственно. Признаками наличия или отсутствия напряжения в линии будут повышение линейных напряжений выше уставки "КН РН 1" или снижение линейных напряжений ниже уставки "КН РН 3" соответственно.

4.2.5 Функция контроля направления мощности (КНМ)

4.2.5.1 Функция КНМ предназначена для контроля направления мощности в нормальном режиме и не может использоваться как реле направления мощности направленных токовых защит. Направленные токовые защиты выполняются с пофазным контролем направления мощности.

4.2.5.2 Функция контроля направления мощности осуществляется в соответствии с рисунком Б.21б). В блоке реализовано две ступени контроля направления мощности, которые могут быть введены в действие программными ключами **S970** и **S971** для первой и второй ступени соответственно.

4.2.5.3 Расчет полной вторичной мощности трехфазной сети S_{PM1} , В·А, выполняется по методу двух ваттметров по формуле

$$S_{PM1} = U_{AB} \cdot I_A^* - U_{BC} \cdot I_C^* , \quad (8)$$

где U_{AB} , U_{BC} - комплексные вторичные значения линейных напряжений, В;

I_A^* , I_C^* - комплексно сопряженные вторичные значения фазных токов, А.

Диапазон измерения вторичной мощности при вычислении по фазным токам - от 10 до 1000 В·А. Для уменьшения нижнего порога диапазона измерения мощности в блоке возможно изменение функционального назначения аналогового входа "3I₀" на измерение фазного тока "I_ф", для этого необходимо ввести программный ключ **S998**. При этом защита от однофазных замыканий на землю выводится из действия.

Для повышения точности аналоговый вход "I_ф" рекомендуется подключать к обмоткам трансформаторов тока (ТТ), предназначенных для измерения. Диапазон измерения вторичной мощности при вычислении по току "I_ф" - от 1 до 400 В·А. При задании уставок реле мощности (PM) PM1 или PM2 вне диапазона измерения соответствующего аналогового входа система самодиагностики блока формирует сигнал "Ошибка уставок КНМ", при этом происходит мигание светодиода "ГОТОВ".

4.2.5.4 При использовании аналогового входа "I_ф" расчет полной вторичной мощности трехфазной сети S_{PM2}, В·А, выполняется по методу одного ваттметра по формуле

$$S_{PM2} = 3 \cdot U_1^* \cdot I_\phi, \quad (9)$$

где U_1^* - комплексное вторичное значение напряжения прямой последовательности, В;

I_ϕ^* - комплексно сопряженное вторичное значение фазного тока, А.

В блоке предусмотрен выбор фазы тока "I_ф" уставкой "Мощн. Фаза I_ф". Возможные значения уставки "Мощн. Фаза I_ф" - А, В или С.

4.2.5.5 Для каждой ступени предусмотрен выбор варианта работы функции контроля направления мощности по мощности S_{PM1} или S_{PM2}. Выбор варианта осуществляется программными ключами S972, S973 для первой и второй ступени соответственно.

4.2.5.6 Пуск ступеней функции контроля направления мощности происходит при попадании комплексной мощности в зону срабатывания реле мощности PM1 и PM2 для первой и второй ступени соответственно.

4.2.5.7 Реле мощности первой ступени PM1 задается уставками "Мощн. PM1 S", "Мощн. PM1 Ф" и программным ключом S974. Возможные характеристики срабатывания реле мощности первой ступени представлены на рисунке 8.

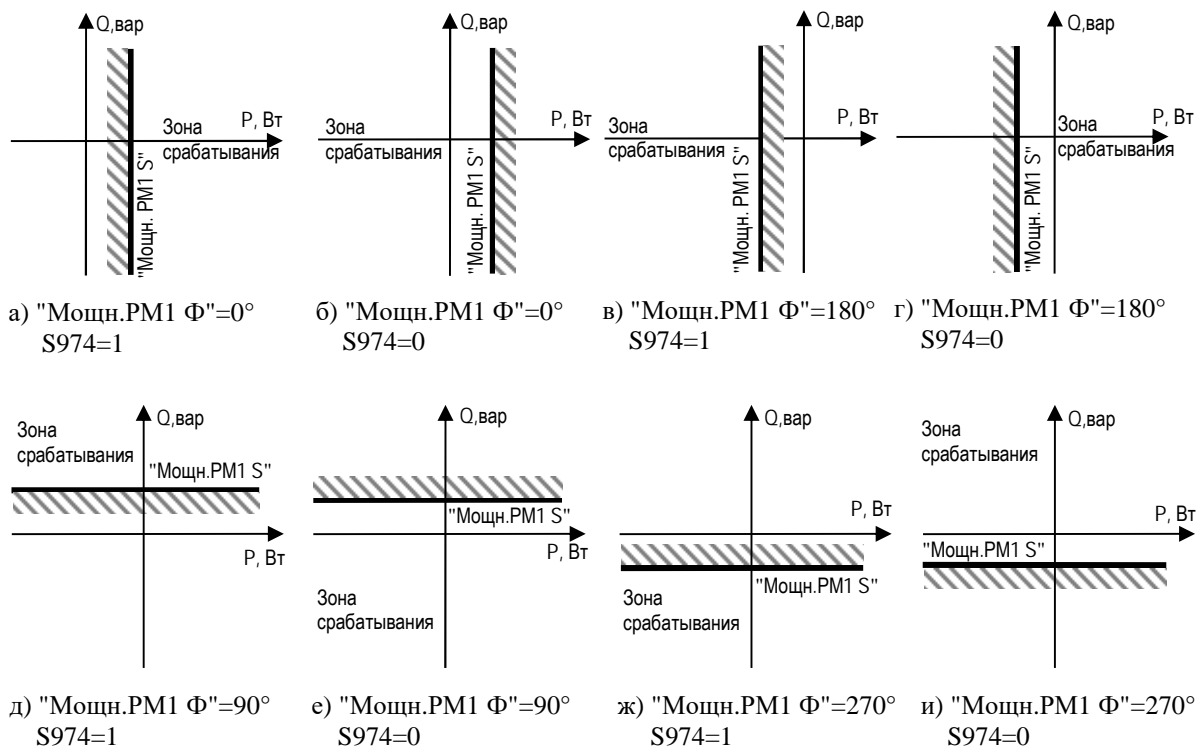


Рисунок 8 - Диаграммы срабатывания реле мощности

Уставка "Мощн. PM1 S" определяет смещение характеристики срабатывания от начала координат и является положительным числом.

Уставка "Мощн.РМ1 Ф" определяет угол максимальной чувствительности реле мощности РМ1. Уставка "Мощн.РМ1 S", равная 0° или 180°, соответствует реле направления активной мощности, уставка "Мощн.РМ1 S", равная 90° или 270°, - реле направления реактивной мощности.

Программный ключ **S974** определяет тип реле мощности, при выборе максимального реле **S974** = 1, минимального **S974** = 0. Зона срабатывания минимального реле мощности охватывает начало координат. В максимальном реле мощности начало координат попадает в зону несрабатывания. При токах меньше нижнего порога измерения реле мощности минимального типа гарантированно находятся в сработавшем состоянии, реле максимального типа блокируются.

4.2.5.8 Реле мощности второй ступени РМ2 задается уставками "Мощн.РМ2 S", "Мощн.РМ2 Ф" и программным ключом **S975**.

4.2.5.9 Ступени функции КНМ выводятся из работы при снижении любого из линейных напряжений ниже уставки "Мощн. Умин" и при неисправности цепей напряжения ("КЦН 1 сраб."). Предусмотрена блокировка первой и второй ступеней с помощью логических сигналов "РМ1 блок." и "РМ2 блок.". Срабатывание ступеней функции КНМ происходит с выдержкой времени, заданной уставками "Мощн.1 Т" и "Мощн.2 Т". Возврат происходит при возврате ПО через время, задаваемое уставками "Мощн.1 Тв" и "Мощн.2 Тв".

Срабатывание функции КНМ действует на вызывную сигнализацию. Срабатывание функции на отключение выключателя и другие действия выполняются в редакторе логических схем и таблице назначений программного комплекса "Конфигуратор - МТ".

4.2.6 Автоматическая частотная разгрузка и автоматическое повторное включение по частоте

4.2.6.1 Блок обеспечивает прием и выполнение команд внешнего устройства АЧР и ЧАПВ (программный ключ **S37**) (в соответствии с рисунками Б.15а) и Б.15б)) или выполняет три очереди АЧР и ЧАПВ по вычисляемой частоте (в соответствии с рисунками Б.15в), Б.15г), Б.15д)). В блоке реализован как алгоритм АЧР/ЧАПВ-А с отдельными входами "АЧР" и "ЧАПВ", так и алгоритм АЧР/ЧАПВ-Б, при котором входной логический сигнал "АЧР" удерживается в течение всего времени действия АЧР, окончание сигнала "АЧР" является командой "ЧАПВ". Выбор алгоритма АЧР/ЧАПВ-Б осуществляется программным ключом **S36**. Выполнение алгоритма ЧАПВ блокируется программным ключом **S38**.

4.2.6.2 При работе по вычисляемой частоте в блоке выполняются алгоритмы АЧР-1, АЧР-2, АЧРС и ЧАПВ для первой, второй и третьей очередей.

4.2.6.3 Для блокировки АЧР предусмотрены логические сигналы "1 оч. АЧР блок.", "2 оч. АЧР блок.", "3 оч. АЧР блок." для первой, второй и третьей очередей соответственно. Для блокировки ЧАПВ предусмотрены логические сигналы "1 оч. ЧАПВ блок.", "2 оч. ЧАПВ блок.", "3 оч. ЧАПВ блок." для первой, второй и третьей очередей соответственно.

4.2.6.4 В блоке реализована возможность срабатывания АЧР первой, второй или третьей очереди при подаче входного назначаемого сигнала "Авар. разгрузка" (программные ключи **1 оч. S23**, **2 оч. S23** и **3 оч. S23** соответственно).

4.2.6.5 Автоматическая частотная разгрузка (АЧР-1) первой очереди

4.2.6.5.1 Блок обеспечивает выполнение АЧР-1 в соответствии с рисунком Б.15в). При выполнении функции АЧР-1 (программный ключ **1 оч. S1**) обеспечиваются:

а) отключение выключателя при снижении частоты сети ниже значения уставки по частоте пуска "АЧР1 РЧ" в течение выдержки срабатывания "АЧР1 Т";

б) блокировка срабатывания АЧР-1 (программный ключ **1 оч. S2**), если скорость снижения частоты превышает уставку "АЧР1 РЧ (С)".

4.2.6.5.2 Повторное действие алгоритма АЧР-1 блокируется до:

- а) срабатывания ЧАПВ (команда "Разреш. от ЧАПВ", рисунок Б.16а));
- б) подачи команды включения выключателя;
- в) поступления сигнала "Квитир. сигнал" (программный ключ **1 оч. S22**);
- г) поступления сигнала "АСУ_Возвр. 1 оч." по каналам АСУ.

4.2.6.6 Автоматическая частотная разгрузка (АЧР-1) второй очереди

4.2.6.6.1 Блок обеспечивает выполнение АЧР-1 в соответствии с рисунком Б.15г). При выполнении функции АЧР-1 (программный ключ **2 оч. S1**) обеспечивается:

- а) формирование сигнала "2 оч. АЧР сраб." при снижении частоты сети ниже значения уставки по частоте пуска "2 оч. АЧР1 РЧ" в течение выдержки срабатывания "2 оч. АЧР1 Т";
- б) блокировка срабатывания АЧР-1 (программный ключ **2 оч. S2**), если скорость снижения частоты превышает уставку "2 оч. АЧР1 РЧ(С)".

4.2.6.6.2 Повторное действие алгоритма АЧР-1 блокируется до:

- а) срабатывания ЧАПВ (команда "2 оч. Разреш. от ЧАПВ", рисунок Б.16б));
- б) поступления сигнала "Квитир. сигнал" (программный ключ **2 оч. S22**);
- в) поступления сигнала "АСУ_Возвр. 2 оч." по каналам АСУ.

4.2.6.7 Автоматическая частотная разгрузка (АЧР-1) третьей очереди (в соответствии с рисунком Б.15д)) выполнена аналогично п. 4.2.6.6.

4.2.6.8 Автоматическая частотная разгрузка (АЧР-2) первой очереди

4.2.6.8.1 Функциональная схема алгоритма АЧР-2 приведена на рисунке Б.15в). При выполнении алгоритма АЧР-2 (программный ключ **1 оч. S3**) обеспечивается:

а) отключение выключателя после снижения частоты сети ниже значения уставки срабатывания по частоте пуска "1 оч. АЧР2 РЧ(п)" в течение 0,06 с и при сохранении при этом в течение времени "1 оч. АЧР2 Т1" значения контролируемой частоты ниже частоты возврата "АЧР2 РЧ(в)";

б) возврат АЧР-2, если после пуска алгоритма АЧР-2 частота сети превысит значение "1 оч. АЧР2 РЧ(в)" до отработки выдержки "1 оч. АЧР2 Т1";

в) отключение выключателя при снижении напряжения сети ниже уставки "1 оч. АЧР2 РН" (программный ключ **1 оч. S4**) в течение 0,5 с и при сохранении условий пуска АЧР-2 в течение времени "1 оч. АЧР2 (U) Т2" с момента снижения напряжения.

4.2.6.8.2 Повторное действие алгоритма АЧР-2 блокируется до:

- а) срабатывания ЧАПВ (сигнал "Разреш. от ЧАПВ" поступает из функциональной схемы, приведенной на рисунке Б.16а));
- б) подачи команды включения выключателя;
- в) поступления сигнала "Квитир. сигнал" (программный ключ **1 оч. S22**);
- г) поступления сигнала "АСУ_Возвр. 1 оч." по каналам АСУ.

4.2.6.9 Автоматическая частотная разгрузка (АЧР-2) второй очереди

4.2.6.9.1 Функциональная схема алгоритма АЧР-2 приведена на рисунке Б.15г). При выполнении алгоритма АЧР-2 (программный ключ **2 оч. S3**) обеспечивается:

а) формирование сигнала "2 оч. АЧР сраб." после снижения частоты сети ниже значения уставки срабатывания по частоте пуска "2 оч. АЧР2 РЧ(п)" в течение 0,06 с и при сохранении при этом в течение времени "2 оч. АЧР2 Т1" значения контролируемой частоты ниже частоты возврата "2 оч. АЧР2 РЧ(в)";

б) возврат АЧР-2, если после пуска алгоритма АЧР-2 частота сети превысит значение "2 оч. АЧР2 РЧ(в)" до отработки выдержки "2 оч. АЧР2 Т1";

в) формирование сигнала "2 оч. АЧР сраб. " при снижении напряжения сети ниже уставки "2 оч. АЧР2 РН" (программный ключ **2 оч. S4**) в течение 0,5 с и при сохранении условий пуска АЧР-2 в течение времени "2 оч. АЧР2 (U) T2" с момента снижения напряжения.

4.2.6.9.2 Повторное действие алгоритма АЧР-2 блокируется до:

- а) срабатывания ЧАПВ (команда "2 оч. Разреш. от ЧАПВ", рисунок Б.16б));
- б) поступления сигнала "Квитир. сигнал" (программный ключ **2 оч. S22**);
- в) поступления сигнала "АСУ_Возвр. 2 оч." по каналам АСУ.

4.2.6.10 Автоматическая частотная разгрузка (АЧР-2) третьей очереди (в соответствии с рисунком Б.15д)) выполнена аналогично п. 4.2.6.9.

4.2.6.11 Автоматическая частотная разгрузка (АЧРС) первой очереди

4.2.6.11.1 Функциональная схема алгоритма АЧРС приведена на рисунке Б.15в). При выполнении функции АЧРС (программный ключ **1 оч. S5**) обеспечивается отключение выключателя, если в течение 0,06 с частота сети ниже уставки "1 оч. АЧРС РЧ" и скорость снижения частоты входного сигнала превышает значение уставки "1 оч. АЧРС РЧ(с)".

4.2.6.11.2 Повторное действие алгоритма АЧРС блокируется до:

- а) срабатывания ЧАПВ (сигнал "1 оч. Разреш. от ЧАПВ", рисунок Б.16а));
- б) подачи команды включения выключателя;
- в) поступления сигнала "Квитир. сигнал" (программный ключ **1 оч. S22**);
- г) поступления сигнала "АСУ_Возвр. 1 оч." по каналам АСУ.

4.2.6.12 Автоматическая частотная разгрузка (АЧРС) второй очереди

4.2.6.12.1 Функциональная схема алгоритма АЧРС приведена на рисунке Б.15г). При выполнении функции АЧРС (программный ключ **2 оч. S5**) обеспечивается формирование сигнала "2 оч. АЧР сраб.", если в течение 0,06 с частота сети ниже уставки "2 оч. АЧРС РЧ" и скорость снижения частоты входного сигнала превышает значение уставки "2 оч. АЧРС РЧ(с)".

4.2.6.12.2 Повторное действие алгоритма АЧРС блокируется до:

- а) срабатывания ЧАПВ (сигнал "2 оч. Разреш. от ЧАПВ", рисунок Б.16б));
- б) поступления сигнала "Квитир. сигнал" (программный ключ **2 оч. S22**);
- в) поступления сигнала "АСУ_Возвр. 2 оч." по каналам АСУ.

4.2.6.13 Автоматическая частотная разгрузка (АЧРС) третьей очереди (в соответствии с рисунком Б.15д)) выполнена аналогично п. 4.2.6.12.

4.2.6.14 Автоматическое повторное включение по частоте первой очереди

4.2.6.14.1 Функциональная схема алгоритма ЧАПВ приведена на рисунке Б.16а).

4.2.6.14.2 При выполнении данного алгоритма формируется сигнал на включение выключателя, если сработал алгоритм АЧР-1, АЧР-2 или АЧРС первой очереди и выполнены следующие условия:

- а) частота сети установилась выше уставки "1 оч. ЧАПВ РЧ" в течение 0,06 с;
- б) напряжение сети установилось выше уставки "ЧАПВ РН" на время более 0,5 с (программный ключ **1 оч. S12**);
- в) условия а) и б) выполняются в течение времени "1 оч. ЧАПВ T1".

4.2.6.14.3 В случае введенного программного ключа **1 оч. S38** работа ЧАПВ осуществляется при поступлении сигнала "1 оч. ЧАПВ возвр."

4.2.6.14.4 Работа алгоритма ЧАПВ прекращается, если при отработке выдержки "1 оч. ЧАПВ T1" нарушается условие а) или б).

4.2.6.14.5 Время готовности ЧАПВ после включения выключателя определяется временем готовности выключателя к выполнению операции включения и задается уставкой "1 оч. ЧАПВ Т2". При выводе автоматики управления выключателем (АУВ) функция ЧАПВ готова к срабатыванию сразу после срабатывания АЧР-1, АЧР-2 или АЧРС.

4.2.6.15 Автоматическое повторное включение по частоте второй очереди

4.2.6.15.1 Функциональная схема алгоритма ЧАПВ приведена на рисунке Б.16б).

4.2.6.15.2 При выполнении данного алгоритма формируется сигнал "2 оч. ЧАПВ сраб.", если сработал алгоритм АЧР-1, АЧР-2 или АЧРС второй очереди и выполнены следующие условия:

- а) частота сети установилась выше уставки "2 оч. ЧАПВ РЧ" в течение 0,06 с;
- б) напряжение сети установилось выше уставки "2 оч. ЧАПВ РН" на время более 0,5 с (программный ключ **2 оч. S12**);
- в) условия а) и б) выполняются в течение времени "2 оч. ЧАПВ Т1".

4.2.6.15.3 В случае введенного программного ключа **2 оч. S38** работа ЧАПВ осуществляется при поступлении сигнала "2 оч. ЧАПВ возвр."

4.2.6.15.4 Работа алгоритма ЧАПВ прекращается, если при отработке выдержки "2 оч. ЧАПВ Т1" нарушается условие а) или б).

4.2.6.16 Автоматическое повторное включение по частоте третьей очереди (в соответствии с рисунком Б.16в)) выполнено аналогично п. 4.2.6.16.

4.2.7 Автоматическая разгрузка по снижению напряжения первой очереди

4.2.7.1 Функциональная схема алгоритма АРСН приведена на рисунке Б.15в). При выполнении функции АРСН (программный ключ **1 оч. S221**) обеспечивается отключение выключателя при снижении напряжения ниже значения уставки "1 оч. АРСН РН" в течение выдержки срабатывания "1 оч. АРСН Т".

4.2.7.2 Для блокировки АРСН предусмотрен логический сигнал "1 оч. АРСН блок".

4.2.7.3 Действие алгоритма АРСН блокируется (программный ключ **1 оч. S73**) при повышении напряжения обратной последовательности выше уставки "1 оч. АРСН РН U2".

4.2.7.4 Повторное действие алгоритма АРСН блокируется до:

- а) срабатывания АПВН первой очереди (команда "1 оч. Разреш. от АПВН" из функциональной схемы алгоритма АПВН, рисунок Б.17а));
- б) подачи команды оперативного включения выключателя;
- в) поступления сигнала "Квитир. сигнал" (программный ключ **1 оч. S22**);
- г) поступления сигнала "АСУ_Возвр. АЧР" по каналам АСУ.

4.2.8 Автоматическая разгрузка по снижению напряжения второй очереди

4.2.8.1 Функциональная схема алгоритма АРСН приведена на рисунке Б.15г). При выполнении функции АРСН (программный ключ **2 оч. S221**) обеспечивается формирование сигнала "2 оч. АРСН сраб." при снижении напряжения ниже значения уставки "2 оч. АРСН РН" в течение выдержки срабатывания "2 оч. АРСН Т".

4.2.8.2 Для блокировки АРСН предусмотрен логический сигнал "2 оч. АРСН блок".

4.2.8.3 Действие алгоритма АРСН блокируется (программный ключ **2 оч. S73**) при повышении напряжения обратной последовательности выше уставки "2 оч. АРСН РН U2".

4.2.8.4 Повторное действие алгоритма АРСН блокируется до:

- а) срабатывания АПВН второй очереди (команда "2 оч. Разреш. от АПВН" из функциональной схемы алгоритма АПВН, рисунок Б.17б));
- б) поступления сигнала "Квитир. сигнал" (программный ключ **2 оч. S22**);
- в) поступления сигнала "АСУ_Возвр. АЧР 2 оч." по каналам АСУ.

4.2.9 Автоматическая разгрузка по снижению напряжения третьей очереди (в соответствии с рисунком Б.15д)) выполнена аналогично п. 4.2.8.

4.2.10 Автоматическое повторное включение по напряжению первой очереди

4.2.10.1 Функциональная схема алгоритма АПВН приведена на рисунке Б.17а).

4.2.10.2 Выполнение алгоритма АПВН блокируется программным ключом **1 оч. S39** или логическим сигналом "1 оч. АПВН блок."

4.2.10.3 Блок формирует сигнал на включение выключателя, если сработал алгоритм АРСН первой очереди и напряжение выше уставки "1 оч. АПВН РН" в течение времени "1 оч. АПВН Т1".

4.2.10.4 В случае выведенного программного ключа **1 оч. S39** работа АПВН осуществляется при поступлении сигнала "1 оч. АПВН возвр."

4.2.10.5 Время контроля однократности срабатывания определяется уставкой "1 оч. АПВН Т2" после формирования команды на включение по АПВН. Если в течение контрольного времени происходит срабатывание функции АРСН, работа функции АПВН блокируется до:

- а) подачи команды оперативного включения выключателя;
- б) срабатывания АПВН по сигналу "1 оч. АПВН возвр."

4.2.10.6 Время готовности АПВН после включения выключателя определяется временем готовности выключателя к выполнению операции включения и задается уставкой "1 оч. АПВН Т3". При выводе АУВ функция АПВН готова к срабатыванию сразу после срабатывания АРСН.

4.2.11 Автоматическое повторное включение по напряжению второй очереди

4.2.11.1 Функциональная схема алгоритма АПВН приведена на рисунке Б.17б).

4.2.11.2 Выполнение алгоритма АПВН блокируется программным ключом **2 оч. S39** или логическим сигналом "2 оч. АПВН блок."

4.2.11.3 Блок формирует сигнал "2 оч. АПВН сраб.", если сработал алгоритм АРСН второй очереди и напряжение выше уставки "2 оч. АПВН РН" в течение времени "2 оч. АПВН Т1".

4.2.11.4 В случае выведенного программного ключа **2 оч. S39** работа АПВН осуществляется при поступлении сигнала "2 оч. АПВН возвр."

4.2.11.5 Время контроля однократности срабатывания определяется уставкой "2 оч. АПВН Т2" после формирования команды на включение по АПВН. Если в течение контрольного времени происходит срабатывание функции АРСН, работа функции АПВН блокируется до срабатывания АПВН по сигналу "2 оч. АПВН возвр."

4.2.12 Автоматическое повторное включение по напряжению третьей очереди (в соответствии с рисунком Б.17в)) выполнено аналогично п. 4.2.11.

4.2.13 Автоматическое включение резерва

4.2.13.1 Блок обеспечивает автоматическое включение резерва (в соответствии с рисунком Б.18) с выдержкой времени или без выдержки времени. Функция АВР вводится программным ключом **S50**. При включенном положении выключателя условием пуска АВР с выдержкой времени является:

- уровень напряжений U_{AB} и U_{BC} ниже уставки "АВР РН1 Ул" и уровень напряжения U_{BC2} (программный ключ **S57**) ниже уставки "АВР РН2 Ул";
- напряжение U_2 выше уставки "АВР РН U2" (программный ключ **S506**);
- снижение частоты ниже уставки "АВР РЧ" (программный ключ **S505**).

4.2.13.2 После отработки выдержки времени "АВР Т1", при наличии назначаемого сигнала "АВР разрешен" от питающего присоединения соседней секции, выдается команда на отключение выключателя ввода. При появлении назначаемого сигнала "РПО" выдается команда на включение секционного выключателя ("Реле вкл. СВ") длительностью 0,8 с.

Работа АВР блокируется при:

- наличии логического сигнала "АВР запрет" или "Откл. от УРОВ";
- срабатывании ДЗ, ТО, МТЗ на отключение, дуговой защиты, УМТЗ или ЛЗШ;
- выполнении АПВ;
- обнаружении системой диагностики неисправности выключателя;
- неисправности в цепях трансформатора напряжения (программный ключ **S110**);
- подаче назначаемого сигнала "Вывод АУВ" или при введенном программном ключе **S700**.

Предусмотрена возможность выполнения АВР без выдержки времени (если нет условий блокировки АВР) при самопроизвольном отключении выключателя (программный ключ **S58**).

4.2.13.3 В блоке для выполнения АВР при отключении выключателя по алгоритмам пользователя предусмотрен назначаемый сигнал "АВР от ВнЗ". АВР по назначаемому сигналу "АВР от ВнЗ" выполняется с выдержкой времени "АВР Т2".

Предусмотрена возможность срабатывания АВР в течение времени, равного уставке "АВР Т3", после срабатывания ЗПП вне зависимости от состояния назначаемого сигнала "РПВ" при введенном программном ключе **S504**.

4.2.14 Автоматическое восстановление схемы нормального режима

4.2.14.1 Блок обеспечивает автоматическое восстановление схемы нормального режима после АВР (в соответствии с рисунком Б.19). ВНР выполняется только при подключении к блоку напряжения U_{BC2} . ВНР может быть введено программными ключами **S50** (ввод АВР) и **S51** (ввод ВНР). Выбор режима работы ВНР осуществляется программным ключом **S511**.

4.2.14.2 При выведенном программном ключе **S511**, после восстановления напряжения U_{BC2} и отработки выдержки "ВНР Т1", блок выдает команду на включение выключателя ввода и через 0,5 с формирует команду отключения СВ ("Реле откл. СВ") длительностью 0,8 с. В случае ввода программного ключа **S633** (контроль синхронизма) отключение секционного выключателя задерживается дополнительно на время, равное уставке "СИНХР Т".

При введенном программном ключе **S511**, после восстановления напряжения U_{BC2} и отработки выдержки "ВНР Т1", блок выдает команду отключения секционного выключателя ("Реле откл. СВ") длительностью 0,8 с и через время, задаваемое уставкой "ВНР Т2", команду на включение ВВ при условии отсутствия напряжения на шинах.

Блок обеспечивает однократность действия ВНР. Время контроля - 120 с. Если в течение контрольного времени происходит отключение выключателя, ВНР считается неуспешным.

Действие ВНР блокируется в тех же случаях, что и АВР, а также при срабатывании защиты (контроль ЗПП вводится программным ключом **S43** в соответствии с рисунком Б.25).

4.2.15 Разрешение АВР (РАВР)

4.2.15.1 Блок формирует выходной логический сигнал "Реле Разреш. АВР" (в соответствии с рисунком Б.20), который может быть назначен на свободно назначаемое выходное реле. Внешними цепями данный сигнал необходимо подключить к блоку смежного ввода на сигнал "АВР разрешен". Сигнал "Реле Разреш. АВР" выдается при наличии напряжений U_{AB} и U_{BC} выше уставки "РАВР РН1 Ул" и напряжения U_{BC2} (программный ключ **S57**) выше уставки "РАВР РН2 Ул".

Выдача сигнала "Реле Разреш. АВР" блокируется при:

- наличии напряжения обратной последовательности U_2 (программный ключ **S501**) выше уставки "РАВР РН U2";
- наличии напряжения $3U_0$ (программный ключ **S55**);
- снижении частоты ниже уставки "РАВР РЧ" (программный ключ **S59**);
- обнаружении системой диагностики неисправности выключателя.

4.2.16 Функции управления выключателем и другие функции автоматики

4.2.16.1 Описание функций управления выключателем, а также рекомендованная схема подключения блока к различным видам выключателей приведены в руководстве по эксплуатации ДИВГ.648228.029 РЭ. Алгоритмы отключения и включения выключателя выполняются в соответствии с рисунками Б.22 - Б.25.

4.2.16.2 Формирование команд управления выключателем делится на оперативное управление и управление по срабатыванию защит и автоматики.

4.2.16.3 Оперативное управление

4.2.16.3.1 Формирование команд оперативного управления выключателем выполняется в соответствии с рисунком Б.22. В блоке предусмотрено три режима управления. Управление выключателем возможно только в одном режиме управления в один момент времени:

- местное управление кнопками на пульте (МУ);
- дистанционное управление по дискретным сигналам (ДУ-ДС);
- дистанционное управление по сигналам АСУ (ДУ-АСУ).

4.2.16.3.2 Изменение режима "Местное" - "Дистанционное" происходит при нажатии кнопки "МУ" на лицевой панели пульта. Сигнализация активного местного управления осуществляется светодиодом "МУ" на лицевой панели пульта. Местное управление выключателем осуществляется с кнопок "ВКЛ" и "ОТКЛ" на лицевой панели пульта.

4.2.16.3.3 При местном управлении формирование команд включения и отключения выключателя возможно только с пульта, команды по дискретным сигналам и по каналам АСУ блокируются. При введенном программном ключе **S781** режим управления "Местное" блокируется, управление выключателем осуществляется по дискретным сигналам или сигналам АСУ. Дистанционное оперативное управление по дискретным сигналам осуществляется при отсутствии сигнала на логическом входе "ОУ". При этом оперативное управление выключателем осуществляется с помощью назначаемых сигналов "ОУ Включить", "ОУ Отключить". При введенном программном ключе **S780** команда отключения (сигнал "ОУ Отключить") выполняется вне зависимости от выбранных режимов оперативного управления. Дистанционное оперативное управление по сигналам АСУ осуществляется при наличии сигнала на логическом входе "ОУ". При этом оперативное управление выключателем осуществляется по сигналам АСУ "АСУ_Включить", "АСУ_Отключить".

4.2.16.3.4 Оперативное управление выключателем, а также переключение режимов управления блокируются при подаче сигнала "Вывод АУВ" или при введенном программном ключе **S700**.

4.2.16.4 Включение выключателя

4.2.16.4.1 Алгоритм формирования команды управления - включение приведён на рисунке Б.23. Включение выключателя осуществляется при помощи сигнала "Включить", который должен быть назначен на выходное реле, контакт которого рекомендуется последовательно соединить с внешним промежуточным реле, управляющим электромагнитом включения.

4.2.16.4.2 Выдача команды включения блокируется при:

- наличии команды отключения выключателя или пуске АЧР;
- обнаружении системой диагностики неисправности выключателя;
- отсутствии или наличии сигнала (программный ключ **S712**) "Ав. ШП пружина";
- наличии логических сигналов "SF6 Q 2 ст." или "Включение блок.";
- наличии напряжения U_2 (программный ключ **S997**) или напряжения $3U_0$ (программный ключ **S994**) в соответствии с рисунком Б.21а).

4.2.16.4.3 Логический сигнал "Ав. ШП пружина" предназначен для подключения (через назначаемый дискретный вход):

- контакта положения автоматического выключателя питания цепи включения выключателя с зависимым типом привода (электромагнит включения);
- контакта взведенной пружины, в случае применения выключателя с независимым типом привода (включение осуществляется предварительно заряженной пружиной).

Программный ключ **S712** предназначен для возможности использования размыкающих контактов положения автоматического выключателя или взведенной пружины.

4.2.16.4.4 Возврат реле осуществляется при появлении назначаемого сигнала "РПВ" при условии отсутствия протекания тока по электромагниту включения (отсутствие логического сигнала "ДТ ЭВ").

В блоке предусмотрена возможность выдачи импульсной команды включения длительностью "Вкл. Тимп". Длительность уставки "Вкл. Тимп" должна быть больше собственного времени включения выключателя, но меньше времени термической стойкости электромагнита включения. Ввод импульсного способа выдачи команды включения производится программным ключом **S710**.

4.2.16.4.5 Блок обеспечивает контроль синхронизма между напряжением секции шин и напряжением до вводного выключателя (соседней секции шин) при:

- оперативном включении (РВ) (программный ключ **S631**);
- АПВ (программный ключ **S632**);
- ВНР (программный ключ **S633**);
- поступлении назначаемого сигнала "Включение внеш. с КС".

Напряжения считаются синхронными, если выполнены следующие условия:

- напряжения превышают уставку "Синх. $U>$ ";
- напряжение на сборных шинах U_2 меньше уставки "Синх. $U2<$ ";
- разность действующих значений напряжений меньше уставки "Синх. dU ";
- разность частот напряжений меньше уставки "Синх. dF ";
- модуль угла между напряжениями меньше уставки "Синх. Φ ".

Блокировка КС при РВ (программный ключ **S634**) выполняется в соответствии с рисунком Б.24. Блокировка КС при РВ не действует при наличии назначаемых сигналов "Ав. ТН1 откл.", "Ав. ТН2 откл.".

Сравнение действующих значений напряжений производится по первичным значениям. При разных коэффициентах трансформации необходимо задать коэффициенты трансформации трансформаторов напряжения. При разных соединениях обмоток трансформаторов напряжения необходимо компенсировать поворот фазы, задав уставку "Синх. Φ пов". При определении угла между напряжениями U_{BC} и U_{BC2} , напряжение U_{BC2} поворачивается на угол, равный "Синх. Φ пов.", в положительном направлении (против часовой стрелки).

При формировании сигнала "Включение с КС" (рисунок Б.23) на время, определяемое уставкой "СИНХР Т", осуществляется пуск алгоритма КС (рисунок Б.24). Если в течение этого времени происходит синхронизация двух напряжений, выдается команда на включение выключателя. В противном случае, работа алгоритма прекращается, в журнале аварий формируется запись "Отсутствие синхронизма при попытке включения".

При вводе отличного от нуля значения уставки "Т_{вкл. собств.}", задающей собственное время включения выключателя, активизируется функция улавливания синхронизма. Команда включения выключателя выдается с упреждением момента наступления синхронизма напряжений на время "Т_{вкл. собств.}". Блоком выполняется проверка условия задания уставок "Т_{вкл. собств.}" и "Синх. dF": произведение значений уставок должно быть меньше единицы, иначе мигает светодиод "ГОТОВ" и система самодиагностики блока формирует сигнал "Ошибка уставок КС". При использовании ВНР с КС необходимо согласовать уставку "ВНР РН Ул" и уставку "Синхр. U>". При использовании АПВ с КС время включения выключателя может увеличиться на время, определяемое уставкой "СИНХР Т".

4.2.16.4.6 Включение выключателя блокируется при подаче назначаемого сигнала "Вывод АУВ" или при введенном программном ключе **S700**.

4.2.16.5 Отключение выключателя

4.2.16.5.1 Формирование команды управления - отключение приведено на рисунке Б.25.

4.2.16.5.2 Отключение выключателя осуществляется замыканием выходного реле, которое необходимо назначить на выходной сигнал "Реле Отключить" и контакт которого рекомендуется последовательно соединить с внешним промежуточным реле, управляющим электромагнитом отключения. Выдача команды отключения блокируется при наличии назначаемого сигнала "SF6 Q 2 ст."

4.2.16.5.3 При срабатывании защит, действующих на отключение, возможна блокировка оперативного включения (программные ключи **S985, S986, S987, S988, S989**), сброс блокировки осуществляется квитированием сигнализации.

4.2.16.5.4 Сигнал "Реле Отключить" удерживается до исчезновения сигнала на отключение и выполнения команды отключения (наличие назначаемого сигнала "РПО" в течение времени "Откл. Т" при условии отсутствия протекания тока по электромагнитам отключения (отсутствие логических сигналов "ДТ ЭО 1" и "ДТ ЭО 2")). В блоке предусмотрена возможность выдачи импульсной команды отключения длительностью "Откл. Тимп". Длительность уставки "Откл. Тимп" должна быть больше собственного времени отключения выключателя, но меньше времени термической стойкости электромагнита отключения. Ввод импульсного способа выдачи команды отключения производится программным ключом **S710**.

4.2.16.5.5 При подаче назначаемого сигнала "Вывод АУВ" или при введенном программном ключе **S700** возврат реле отключения происходит через 100 мс после исчезновения команды отключения.

4.2.16.6 Блок обеспечивает обнаружение СО выключателя в соответствии с рисунком Б.27. Функция обнаружения СО блокируется при подаче назначаемого сигнала "Вывод АУВ" или при введенном программном ключе **S700**.

4.3 Функции сигнализации

4.3.1 В блоке предусмотрено формирование выходных сигналов: "Защита ЭО 2", "Защита ЭО 1, ЭВ" (в соответствии с рисунком Б.26); "Реле Авар.откл." (в соответствии с рисунком Б.29); "Реле Вызов" (в соответствии с рисунком Б.30); "Отказ БМРЗ", "Неиспр. выкл." (в соответствии с рисунком Б.31); "В включен" и "В отключен" (в соответствии с рисунком Б.32).

4.3.2 В блоке предусмотрен вывод срабатывания вызывной сигнализации при:

- срабатывании второй ступени МТЗ (программный ключ **S800**);
- срабатывании ЗОФ (программный ключ **S801**);
- СО выключателя (программный ключ **S802**);
- неисправности выключателя (программный ключ **S803**);
- неисправности ТН шин (программный ключ **S804**);
- снижении давления элегаза (программный ключ **S805**);
- наличии напряжений $3U_0$ (программный ключ **S806**) или U_2 (программный ключ **S807**);
- срабатывании первой ступени ОЗЗ (программный ключ **S808**);
- срабатывании второй ступени ОЗЗ (программный ключ **S809**);
- срабатывании первой ступени КНМ (программный ключ **S810**);
- срабатывании второй ступени КНМ (программный ключ **S811**);
- срабатывании ЗПП (программный ключ **S821**);
- отключении по АВР (программный ключ **S822**);
- неуспешном ВНР (программный ключ **S823**);
- неисправности ТН линии (программный ключ **S824**);
- срабатывании разгрузки первой очереди (программный ключ **S831**);
- срабатывании ЧАПВ первой очереди (программный ключ **S832**) или АПВН первой очереди (программный ключ **S833**);
- срабатывании разгрузки второй (программный ключ **S834**) или третьей очереди (программный ключ **S835**);
- срабатывании ЧАПВ второй очереди (программный ключ **S836**) или АПВН второй очереди (программный ключ **S838**);
- срабатывании ЧАПВ третьей очереди (программный ключ **S837**) или АПВН третьей очереди (программный ключ **S839**);
- срабатывании ЗПН (программный ключ **S840**);
- срабатывании функции СНОЗЗ (программный ключ **S841**);
- срабатывании защиты электромагнитов управления (программный ключ **S842**);
- срабатывании ЗМН первой ступени (программный ключ **S843**) или ЗМН второй ступени (программный ключ **S844**);
- срабатывании функции КЦТ (программный ключ **S883**).

4.3.3 Квитирование сигнализации производится с пульта нажатием кнопки "КВИТ", по назначаемому сигналу "Квитир. внеш." или подачей команды от АСУ или ПЭВМ (в соответствии с рисунком Б.28).

4.3.4 Диагностика цепей напряжения U_{BC2} (в соответствии с рисунком Б.1а)) вводится программным ключом **S721**. При поступлении логического сигнала "Ав. ТН2 откл." алгоритм срабатывает без выдержки времени. По факту наличия напряжения на шинах и отсутствия напряжения U_{BC2} при условии протекания тока через выключатель алгоритм срабатывает с выдержкой времени "КЦН Т2".

КЦН может быть заблокирован логическим сигналом "Блок. КЦН 2".

При использовании функции КС (программные ключи **S631**, **S632**, **S633**) диагностика осуществляется по факту наличия синхронизма напряжений на шинах и напряжения U_{BC2} .

4.3.5 В блоке предусмотрен медленно действующий контроль цепей тока, основанный на контроле соотношения фазных токов (программный ключ **S706**) (в соответствии с рисунком Б.1б)). Пуск функции КЦТ осуществляется при снижении любого из фазных токов ниже уставки "КЦТ РТ Имин" при одновременном превышении любого из фазных токов выше уставки "КЦТ РТ Имакс". Срабатывание КЦТ осуществляется с выдержкой времени, заданной уставкой "КЦТ Т".

Для блокирования КЦТ с контролем соотношения фазных токов предусмотрен назначаемый сигнал "КЦТ Иф блок."

4.3.6 Блок осуществляет контроль цепей положения выключателя, при одинаковых назначаемых сигналах "РПО" и "РПВ" (в соответствии с рисунком Б.31) с выдержкой времени выдается сигнал неисправности цепей выключателя. При наличии двух электромагнитов отключения предусмотрен назначаемый сигнал "РПВ 2", ввод в действие осуществляется программным ключом **S416**. Формирование сигнала неисправности выключателя блокируется при подаче назначаемого сигнала "Вывод АУВ" или при введенном программном ключе **S700**.

4.3.7 Блок осуществляет контроль выполнения операций включения и отключения, при длительном выполнении операции выдается сигнал неисправности выключателя.

4.3.8 Блок осуществляет контроль положения автоматического выключателя цепи питания включения выключателя (зависимый привод) или превышения времени взвода пружины (независимый привод). С выдержкой времени "Неисп. T2" выдается сигнал неисправности выключателя. Выбор типа привода осуществляется программным ключом **S713**, по умолчанию осуществляется контроль времени взвода пружины.

Программный ключ **S712** предназначен для возможности использования размыкающих контактов положения автоматического выключателя или взведенной пружины.

4.3.9 При получении назначаемого сигнала "SF6 Q 2 ст." формируется сигнал неисправности выключателя и срабатывает вызывная сигнализация. При получении назначаемого сигнала "SF6 Q 1 ст." срабатывает вызывная сигнализация.

4.3.10 При срабатывании алгоритма УРОВ выдается сигнал неисправности выключателя.

4.3.11 Формирование сигнала неисправности выключателя блокируется при подаче назначаемого сигнала "Вывод АУВ" или при введенном программном ключе **S700**.

4.3.12 В блоке обеспечивается формирование сигналов положения выключателя выходными оптоэлектронными реле, которые необходимо назначить на сигналы "В включен" и "В отключен". Функциональная схема алгоритма сигнализации положения выключателя представлена на рисунке Б.32.

Сигнал "В отключен" выдается при отключенном положении выключателя. Если произведено ручное отключение выключателя, сигнал выдается постоянно, если выключатель отключен действием защит или автоматики - выдается мигающий сигнал с частотой 1 Гц. Сигнал "В включен" выдается при включенном положении выключателя. Если включение выключателя произведено оперативно, сигнал выдается постоянно, если выключатель был включен по действию автоматики - выдается мигающий сигнал с частотой 1 Гц.

Снятие мигающего сигнала сигнализации положения выключателя осуществляется при квитировании, ручном включении и ручном отключении выключателя.

Оптоэлектронные реле предназначены для коммутации активной нагрузки постоянного или переменного тока. При коммутации индуктивной нагрузки постоянного тока необходимо у нагрузки устанавливать демпфирующие диоды. При коммутации емкостной нагрузки или ламп накаливания мощностью более 15 Вт необходимо ограничивать импульс тока до 0,4 А в течение 10 мс.

Формирование сигналов положения выключателя блокируется при подаче назначаемого сигнала "Вывод АУВ" или при введенном программном ключе **S700**.

4.4 Вспомогательные функции

4.4.1 Измерение параметров сети

4.4.1.1 Блок обеспечивает измерение или вычисление:

- действующих значений токов фаз I_A , I_B , I_C ;
- действующих значений измеренного и расчетного токов $3I_0$ и., $3I_0 p.$;
- действующее значение третьей, пятой, седьмой, девятой гармонических составляющих измеренного тока нулевой последовательности $3I_0$;
- действующих значений линейных напряжений U_{AB} , U_{BC} , U_{CA} и напряжения U_{BC2} ;
- действующего значения напряжения нулевой последовательности $3U_0$;
- значений модулей сопротивлений Z_{AB} , Z_{BC} , Z_{CA} , Z_{A0} , Z_{B0} , Z_{C0} ;
- углов между векторами разности фазных токов и линейных напряжений $I_{AB} \wedge U_{AB}$, $I_{BC} \wedge U_{BC}$, $I_{CA} \wedge U_{CA}$;
- углов между векторами фазных токов и линейных напряжений $I_A \wedge U_{BC}$, $I_B \wedge U_{CA}$, $I_C \wedge U_{AB}$;
- углов сопротивлений $\wedge Z_{A0}$, $\wedge Z_{B0}$, $\wedge Z_{C0}$;
- угла между векторами тока и напряжения нулевой последовательности $3I_0 \wedge 3U_0$;
- коэффициента $\cos \varphi$, активной P , реактивной Q и полной S мощностей;
- вторичной трехфазной полной мощности S_{pm1} и угла мощности $\wedge S_{pm1}$, вычисленных по формуле (8);
- фазного тока I_ϕ , при введенном программном ключе **S998**;
- вторичной трехфазной полной мощности S_{pm2} и угла мощности $\wedge S_{pm2}$, вычисленных по формуле (9), при введенном программном ключе **S998**;
- действующих значений напряжения и тока обратной последовательности U_2 , I_2 ;
- действующих значений напряжения и тока прямой последовательности U_1 , I_1 ;
- отношения токов обратной и прямой последовательностей I_2/I_1 ;
- частоты F , $F U_{BC2}$;
- скоростей изменения частот: dF/dt , $dF/dt U_{BC2}$.

Для передачи по протоколам информационного обмена предусмотрены следующие измеряемые и расчетные параметры сети с приставкой ТИ:

- действующие значения фазных токов "ТИ: $\text{abs}(I_A)$ ", "ТИ: $\text{abs}(I_B)$ ", "ТИ: $\text{abs}(I_C)$ ";
- углы фазных токов "ТИ: $\text{ang}(I_A)$ ", "ТИ: $\text{ang}(I_B)$ ", "ТИ: $\text{ang}(I_C)$ ";
- действующие значения линейных напряжений "ТИ: $\text{abs}(U_{AB})$ ", "ТИ: $\text{abs}(U_{BC})$ ", "ТИ: $\text{abs}(U_{CA})$ " и напряжения "ТИ: $\text{abs}(U_{BC2})$ ";
- углы линейных напряжений "ТИ: $\text{ang}(U_{AB})$ ", "ТИ: $\text{ang}(U_{BC})$ ", "ТИ: $\text{ang}(U_{CA})$ " и "ТИ: $\text{ang}(U_{BC2})$ ";
- действующие значения измеренного и расчетного токов нулевой последовательности "ТИ: $\text{abs}(3I_0 \text{ и.})$ " и "ТИ: $\text{abs}(3I_0 p.)$ ";
- углы измеренного и расчетного токов нулевой последовательности "ТИ: $\text{ang}(3I_0 \text{ и.})$ " и "ТИ: $\text{ang}(3I_0 p.)$ ";
- действующее значение фазного тока "ТИ: $\text{abs}(I_\phi)$ ";
- действующие значения токов прямой и обратной последовательности "ТИ: $\text{abs}(I_1)$ ", "ТИ: $\text{abs}(I_2)$ ";
- углы токов прямой и обратной последовательности "ТИ: $\text{ang}(I_1)$ ", "ТИ: $\text{ang}(I_2)$ ";
- действующие значения напряжений прямой и обратной последовательности "ТИ: $\text{abs}(U_1)$ ", "ТИ: $\text{abs}(U_2)$ " и "ТИ: $\text{abs}(3U_0)$ ";
- углы напряжений прямой, обратной и нулевой последовательности "ТИ: $\text{ang}(U_1)$ ", "ТИ: $\text{ang}(U_2)$ " и "ТИ: $\text{ang}(3U_0)$ ";

- значений модулей сопротивлений "ТИ: $\text{abs}(Z_{AB})$ ", "ТИ: $\text{abs}(Z_{BC})$ ", "ТИ: $\text{abs}(Z_{CA})$ ", "ТИ: $\text{abs}(Z_{A0})$ ", "ТИ: $\text{abs}(Z_{B0})$ ", "ТИ: $\text{abs}(Z_{C0})$ ";

- значение углов сопротивлений "ТИ: $\text{ang}(Z_{AB})$ ", "ТИ: $\text{ang}(Z_{BC})$ ", "ТИ: $\text{ang}(Z_{CA})$ ", "ТИ: $\text{ang}(Z_{A0})$ ", "ТИ: $\text{ang}(Z_{B0})$ ", "ТИ: $\text{ang}(Z_{C0})$ ";

- значения мощностей "ТИ: $\text{abs}(S)$ ", "ТИ: P ", "ТИ: Q " и "ТИ: $\cos(\phi)$ ";

- значение частот "ТИ: frequency " и "ТИ: $\text{frequency } U_{BC2}$ ".

Параметры, передаваемые по протоколам информационного обмена, могут передаваться с усреднением и прореживанием при помощи ввода программного ключа **S1001**. Период усреднения сигналов передаваемых по протоколам АСУ экспоненциальным фильтром задается уставкой "ТИ Тф.". Период прореживания (децимации) передаваемых сигналов задается при помощи уставки "ТИ Тдец.".

4.4.1.2 Блок отображает действующие значения первой гармонической составляющей напряжений и токов. Для отображения параметров в первичных значениях необходимо задать коэффициенты трансформации трансформаторов тока и напряжения, диапазоны коэффициентов трансформации приведены в таблице 13.

Таблица 13 - Коэффициенты трансформации

Наименование параметра		Значение
1	Диапазон коэффициентов трансформации трансформаторов фазных токов	1 - 20000
2	Диапазон коэффициентов трансформации трансформатора тока $3I_0$ (I_ϕ)	1 - 20000
3	Диапазон коэффициентов трансформации трансформаторов напряжения U_{AB} , U_{BC} и U_{BC2}	1 - 1210
4	Диапазон коэффициентов трансформации трансформатора напряжения $3U_0$	1 - 1210
5	Дискретность установки коэффициентов трансформации	1

4.4.1.3 Отображение активной P , реактивной Q и полной S мощностей на дисплее пульта, в программном комплексе "Конфигуратор - МТ", в АСУ осуществляется в киловаттах (кВт), киловольт-амперах реактивных (квар) и киловольт-амперах (кВ·А) соответственно.

4.4.1.4 Измерение частоты производится при значениях одного из линейных напряжений U_{BC} , U_{AB} , превышающих 10 В (вторичное значение). При снижении напряжений ниже порога измерения частоты блок автоматически переходит на измерение частоты по каналам тока I_A , I_B , I_C , превышающим 0,1 А (вторичное значение). При восстановлении одного из напряжений U_{BC} , U_{AB} выше 10 В блок автоматически переходит на измерение частоты по каналам напряжения.

4.4.1.5 Измерение частоты напряжения U_{BC2} производится при превышении его значения 10 В (вторичное значение).

4.4.1.6 Блок обеспечивает контроль фазировки. При неодинаковой фазировке цепей тока и напряжения мигают зеленый светодиод "ГОТОВ" и желтый светодиод "ВЫЗОВ" на пульте, в журнале сообщений формируется запись с текстом "Неправильная фазировка". Сигнализация "Неправильная фазировка" может быть выведена программным ключом **S718**.

В блоке реализован набор дополнительных элементов, предназначенных для построения алгоритмов функций защит и автоматики в составе ПМК: набор пусковых органов с регулируемыми уставками; набор уставок по времени; набор программных ключей.

Описание дополнительных элементов приведено в приложении В.

4.4.2 Переключение программ уставок

4.4.2.1 Блок обеспечивает ввод и хранение двух программ уставок.

4.4.2.2 Переключение программ уставок происходит в зависимости от состояния программного ключа **S717**.

4.4.2.3 При выведенном программном ключе **S717** переключение программ уставок может производиться по входному назначаемому сигналу "Программа 2" или по направлению мощности. Переключение программ уставок происходит следующим образом:

- при выведенном программном ключе **S85** - по входному назначаемому сигналу "Программа 2". Переход на вторую программу осуществляется при подаче сигнала, возврат к первой программе происходит с выдержкой времени на возврат "Тпрогр2" при снятии сигнала;

- при введенном программном ключе **S85** - по направлению мощности. Переход на вторую программу осуществляется по факту определения блоком обратного направления мощности, возврат к первой программе происходит при смене направления мощности на прямое. При пуске и срабатывании алгоритма контроля цепей ТН смена программ уставок по направлению мощности блокируется.

4.4.2.4 При введенном программном ключе **S717** переключение программы уставок осуществляется импульсными командами:

- при отсутствии логического сигнала "Бл.смены пр.уст. по ДС" логическими сигналами "Программа 1" и "Программа 2";

- при отсутствии логического сигнала "Бл.смены пр.уст. из АСУ" командами из АСУ "АСУ_Программа 1" и "АСУ_Программа 2".

4.4.2.5 При пуске защит смена программ уставок блокируется. Для блокирования смены программ уставок при пуске защит, созданных пользователем, предусмотрен логический сигнал "Пуск защ. польз."

4.4.3 Ресурс выключателя

4.4.3.1 В блоке реализована функция расчета остаточного ресурса выключателя.

4.4.3.2 Подробное описание функции приведено в руководстве по эксплуатации ДИВГ.648228.029 РЭ.

4.4.3.3 При каждом отключении выключателя блок автоматически рассчитывает остаточный ресурс выключателя в процентном отображении, где 100 % - это новый выключатель. Отображение текущего ресурса выключателя осуществляется на дисплее пульта во вкладке "Накопитель" или в программном комплексе "Конфигуратор - МТ" во вкладке "Накопитель".

Предусмотрен ввод сигнализации по низкому уровню остаточного ресурса выключателя программным ключом **S895** в соответствии с рисунком Б.31.

4.4.4 Определение места повреждения

4.4.4.1 Описание функции определения места повреждения приведено в приложении Г руководства по эксплуатации ДИВГ.648228.029 РЭ. Функция ОМП может быть введена программным ключом **S300**.

Функция ОМП блокируется при подаче назначаемого сигнала "Блок. ОМП".

4.4.4.2 При пуске ДЗ, МТЗ или ТО блок автоматически рассчитывает расстояние до места повреждения. Результат расчета отображается во вкладке "Результат ОМП" дисплея пульта и программного комплекса "Конфигуратор - МТ", а также может быть передан в АСУ в качестве накопительной информации (см. таблицу 14).

4.4.4.3 Предусмотрен пуск ОМП от внешних защит по назначаемому сигналу "Пуск ОМП от ВнЗ".

4.4.5 Накопительная информация

4.4.5.1 Отображение накопительной информации происходит на ПЭВМ в программном комплексе "Конфигуратор - МТ" или на дисплее пульта.

Состав накопительной информации приведен в таблице 14.

Таблица 14 - Накопительная информация

Функция	Псевдоним накопителя в программном комплексе "Конфигуратор - МТ"	Описание накопителя
ДЗ	Пуск ДЗ 1	Количество пусков первой ступени ДЗ
	Сраб. ДЗ 1	Количество срабатываний первой ступени ДЗ
	Пуск ДЗ 2	Количество пусков второй ступени ДЗ
	Сраб. ДЗ 2	Количество срабатываний второй ступени ДЗ
	Пуск ДЗ 3	Количество пусков третьей ступени ДЗ
	Сраб. ДЗ 3	Количество срабатываний третьей ступени ДЗ
	Сраб. УДЗ	Количество срабатываний ускоренной ДЗ
ДЗДВ	Пуск ДЗДВ 1	Количество пусков первой ступени ДЗДВ
	Сраб. ДЗДВ 1 А0	Количество срабатываний первой ступени ДЗДВ по контуру А0
	Сраб. ДЗДВ 1 В0	Количество срабатываний первой ступени ДЗДВ по контуру В0
	Сраб. ДЗДВ 1 С0	Количество срабатываний первой ступени ДЗДВ по контуру С0
	Пуск ДЗДВ 2	Количество пусков второй ступени ДЗДВ
	Сраб. ДЗДВ 2 А0	Количество срабатываний второй ступени ДЗДВ по контуру А0
	Сраб. ДЗДВ 2 В0	Количество срабатываний второй ступени ДЗДВ по контуру В0
	Сраб. ДЗДВ 2 С0	Количество срабатываний второй ступени ДЗДВ по контуру С0
	Пуск ДЗДВ 3	Количество пусков третьей ступени ДЗДВ
	Сраб. ДЗДВ 3 А0	Количество срабатываний третьей ступени ДЗДВ по контуру А0
	Сраб. ДЗДВ 3 В0	Количество срабатываний третьей ступени ДЗДВ по контуру В0
	Сраб. ДЗДВ 3 С0	Количество срабатываний третьей ступени ДЗДВ по контуру С0
	Сраб. УДЗДВ	Количество срабатываний ускоренной ДЗДВ
ТО	Пуск ТО 1	Количество пусков первой ступени ТО
	Сраб. ТО 1	Количество срабатываний первой ступени ТО
	Пуск ТО 2	Количество пусков второй ступени ТО
	Сраб. ТО 2	Количество срабатываний второй ступени ТО

Продолжение таблицы 14

Функция	Псевдоним накопителя в программном комплексе "Конфигуратор - МТ"	Описание накопителя
МТЗ	Пуск МТЗ 1	Количество пусков первой ступени МТЗ
	Сраб. МТЗ 1	Количество срабатываний первой ступени МТЗ
	Пуск МТЗ 2	Количество пусков второй ступени МТЗ
	Сраб. МТЗ 2	Количество срабатываний второй ступени МТЗ
	Пуск МТЗ 3	Количество пусков третьей ступени МТЗ
	Сраб. МТЗ 3	Количество срабатываний третьей ступени МТЗ
УМТЗ	Сраб. УМТЗ	Количество срабатываний УМТЗ
ЛЗШ	Сраб. ЛЗШ	Количество срабатываний ЛЗШ
ДгЗ	Сраб. ДгЗ	Количество срабатываний ДгЗ
ЗПП	Пуск ЗПП	Количество пусков ЗПП
	Сраб. ЗПП	Количество срабатываний ЗПП
ЗМН	Пуск ЗМН 1	Количество пусков первой ступени ЗМН
	Сраб. ЗМН 1	Количество срабатываний первой ступени ЗМН
	Пуск ЗМН 2	Количество пусков второй ступени ЗМН
	Сраб. ЗМН 2	Количество срабатываний второй ступени ЗМН
ОЗЗ	Пуск ОЗЗ 1	Количество пусков первой ступени ОЗЗ
	Сраб. ОЗЗ 1	Количество срабатываний первой ступени ОЗЗ
	Пуск ОЗЗ 2	Количество пусков второй ступени ОЗЗ
	Сраб. ОЗЗ 2	Количество срабатываний второй ступени ОЗЗ
ЗПН	Пуск ЗПН	Количество пусков ЗПН
	Сраб. ЗПН	Количество срабатываний ЗПН
ЗОФ	Пуск ЗОФ	Количество пусков ЗОФ
	Сраб. ЗОФ	Количество срабатываний ЗОФ
УРОВ	Сраб. УРОВ	Количество срабатываний УРОВ
АПВ	Пуск АПВл 1	Количество пусков первого цикла АПВ линии
	АПВл 1 неусп.	Количество неуспешных срабатываний первого цикла АПВ линии
	АПВл 1 усп.	Количество успешных срабатываний первого цикла АПВ линии
	Пуск АПВл 2	Количество пусков второго цикла АПВ линии
	АПВл 2 неусп.	Количество неуспешных срабатываний второго цикла АПВ линии
	АПВл 2 усп.	Количество успешных срабатываний второго цикла АПВ линии
	Пуск АПВш 1	Количество пусков первого цикла АПВ шин
	АПВш 1 неусп.	Количество неуспешных срабатываний первого цикла АПВ шин
	АПВш 1 усп.	Количество успешных срабатываний первого цикла АПВ шин

Продолжение таблицы 14

Функция	Псевдоним накопителя в программном комплексе "Конфигуратор - МТ"	Описание накопителя
АЧР/ ЧАПВ	Пуск АЧР	Количество пусков АЧР
	Сраб. АЧР 1 оч.	Количество срабатываний АЧР первой очереди
	Сраб. АЧР 2 оч.	Количество срабатываний АЧР второй очереди
	Сраб. АЧР 3 оч.	Количество срабатываний АЧР третьей очереди
	Пуск ЧАПВ	Количество пусков ЧАПВ
	Сраб. ЧАПВ 1 оч.	Количество срабатываний ЧАПВ первой очереди
	Сраб. ЧАПВ 2 оч.	Количество срабатываний ЧАПВ второй очереди
	Сраб. ЧАПВ 3 оч.	Количество срабатываний ЧАПВ третьей очереди
АРСН/ АПВН	Пуск АРСН	Количество пусков АРСН
	Сраб. АРСН 1 оч	Количество срабатываний АРСН первой очереди
	Сраб. АРСН 2 оч.	Количество срабатываний АРСН второй очереди
	Сраб. АРСН 3 оч.	Количество срабатываний АРСН третьей очереди
	Пуск АПВН	Количество пусков АПВН
	Сраб. АПВН 1 оч.	Количество срабатываний АПВН первой очереди
	Сраб. АПВН 2 оч.	Количество срабатываний АПВН второй очереди
	Сраб. АПВН 3 оч.	Количество срабатываний АПВН третьей очереди
АВР	Пуск АВР	Количество пусков АВР
	Сраб. АВР	Количество срабатываний АВР
ВНР	Пуск ВНР	Количество пусков ВНР
	ВНР неусп.	Количество неуспешных срабатываний ВНР
	ВНР усп.	Количество успешных срабатываний ВНР
Прочее	Количество откл.	Суммарное количество отключений выключателя
	Тоткл, мс	Длительность последнего отключения выключателя
	Ресурс, %	Значение остаточного ресурса выключателя
	Моточасы блока	Количество часов, которое блок находился в работе после установки БФПО
Результат ОМП	ОМП, км	Результат расчета расстояния до места повреждения
	ОМП $ Z $, Ом	Результат расчета полного сопротивления петли КЗ
	ОМП $\angle Z$, °	Результат расчета угла сопротивления
	ОМП повр. фазы А	Зафиксировано замыкание фазы А
	ОМП повр. фазы В	Зафиксировано замыкание фазы В
	ОМП повр. фазы С	Зафиксировано замыкание фазы С
	ОМП недост.	Недостоверность результата ОМП

4.4.6 Максметры

4.4.6.1 Блок обеспечивает фиксацию максимальных зарегистрированных значений токов, представленных в таблице 15.

4.4.6.2 Сброс накопленных максметрами значений осуществляется при подаче логического сигнала "Сброс максметров" или при подаче соответствующей команды с пульта или из программного комплекса "Конфигуратор - МТ". При сбросе последние показания максметров заносятся в журнал сообщений.

Таблица 15 - Состав фиксируемых величин максметра

Наименование максметра		Описание параметра
1	MAX IA, A	Максимальное значение тока фазы А
2	MAX IB, A	Максимальное значение тока фазы В
3	MAX IC, A	Максимальное значение тока фазы С
4	MAX 3I0 и., A	Максимальное значение измеренного тока 3I ₀ , A
5	MAX 3I0 p., A	Максимальное значение расчетного тока 3I ₀ , A
6	MAX I1, A	Максимальное значение тока I ₁
7	MAX I2, A	Максимальное значение тока I ₂

4.4.7 Самодиагностика блока

4.4.7.1 В блоке обеспечивается оперативный контроль работоспособности (самодиагностика) в течение всего времени работы.

4.4.7.2 Результаты самодиагностики блока, в соответствии с таблицей 16, можно наблюдать на дисплее пульта, в программном комплексе "Конфигуратор - МТ" или в системе АСУ.

Таблица 16 - Результаты самодиагностики

Наименование параметра самодиагностики		Описание параметра
1	Отказ БМРЗ	Отказ блока
2	Отказ ПМК	Отказ программного модуля конфигурации
3	Ошибка RTC ¹⁾	Ошибка часов реального времени
4	Ошибка уставок КНМ	Ошибка задания уставок КНМ
5	Ошибка уставок КС	Ошибка задания уставок КС
6	Ошибка 01 ¹⁾	Ошибка функционирования, код 01
7	Ошибка 08 ¹⁾	Ошибка функционирования, код 08
8	Ошибка 10 ¹⁾	Ошибка функционирования, код 10
¹⁾ Параметр в АСУ не передается.		

4.4.8 Осциллографирование аварийных событий

4.4.8.1 Блок обеспечивает осциллографирование аварийных событий. Пуск осциллографа происходит по переднему фронту следующих сигналов:

- при пуске или срабатывании функций защит и автоматики;
- при отключении или включении выключателя;
- по логическому сигналу "Пуск осциллографа";
- по команде из АСУ "Пуск осциллографа".

4.4.8.2 Длительность записи осциллограммы задается уставкой по времени "Тосц.". Запись осциллограммы продлевается на время "Тосц." при каждом пуске осциллографа.

4.4.8.3 Максимальная длительность осциллограммы не может превышать 120 с. Если длительность осциллограммы превышает 120 с, запись данной осциллограммы прекращается и начинается запись новой осциллограммы.

Состав записываемых сигналов настраивается при помощи программного комплекса "Конфигуратор-МТ". Максимальное количество записываемых сигналов в одной осциллограмме – 200.

Для осциллографирования доступны:

- дискретные входы или логические входы из таблицы 8;
- логические выходы из таблицы 9, доступные для использования в таблице назначений;
- логические сигналы, созданные пользователем;
- кнопки на пульте.

Заводской состав неизменяемых сигналов осциллограммы приведен в таблице 17.

4.4.8.4 В блоке предусмотрена возможность блокировать пуск записи осциллограмм по факту пуска защит и автоматики программными ключами **S650 – S669** (таблица Б.1, приложение Б, "Осциллограф").

Таблица 17 - Состав неизменяемых сигналов осциллограммы

Псевдоним сигнала в программном комплексе "Конфигуратор - МТ"		Описание	Возможность изменения
1	I_A	Ток фазы А	-
2	I_B	Ток фазы В	-
3	I_C	Ток фазы С	-
4	$3I_0$ (I_Φ)	Ток $3I_0$ или ток I_Φ	-
5	U_{AB}	Линейное напряжение U_{AB}	-
6	U_{BC}	Линейное напряжение U_{BC}	-
7	$3U_0$	Напряжение $3U_0$	-
8	U_{BC2}	Напряжение U_{BC2}	-
9	F	Частота сети	-
10	Ошибка изм. частоты	Ошибка измерения частоты	-
11	Ошибка изм. частоты U_{bc2}	Ошибка измерения частоты напряжения U_{bc2}	-
12	Изм. частоты по U_{ab}	Измерительный канал частоты по U_{ab}	-
13	Изм. частоты по U_{bc}	Измерительный канал частоты по U_{bc}	-
14	Изм. частоты по I_a	Измерительный канал частоты по I_a	-
15	Изм. частоты по I_b	Измерительный канал частоты по I_b	-
16	Изм. частоты по I_c	Измерительный канал частоты по I_c	-
17	Запуск осциллографа	Сигнал пуска осциллографа	-

Приложение А

(обязательное)

Схема электрическая подключения

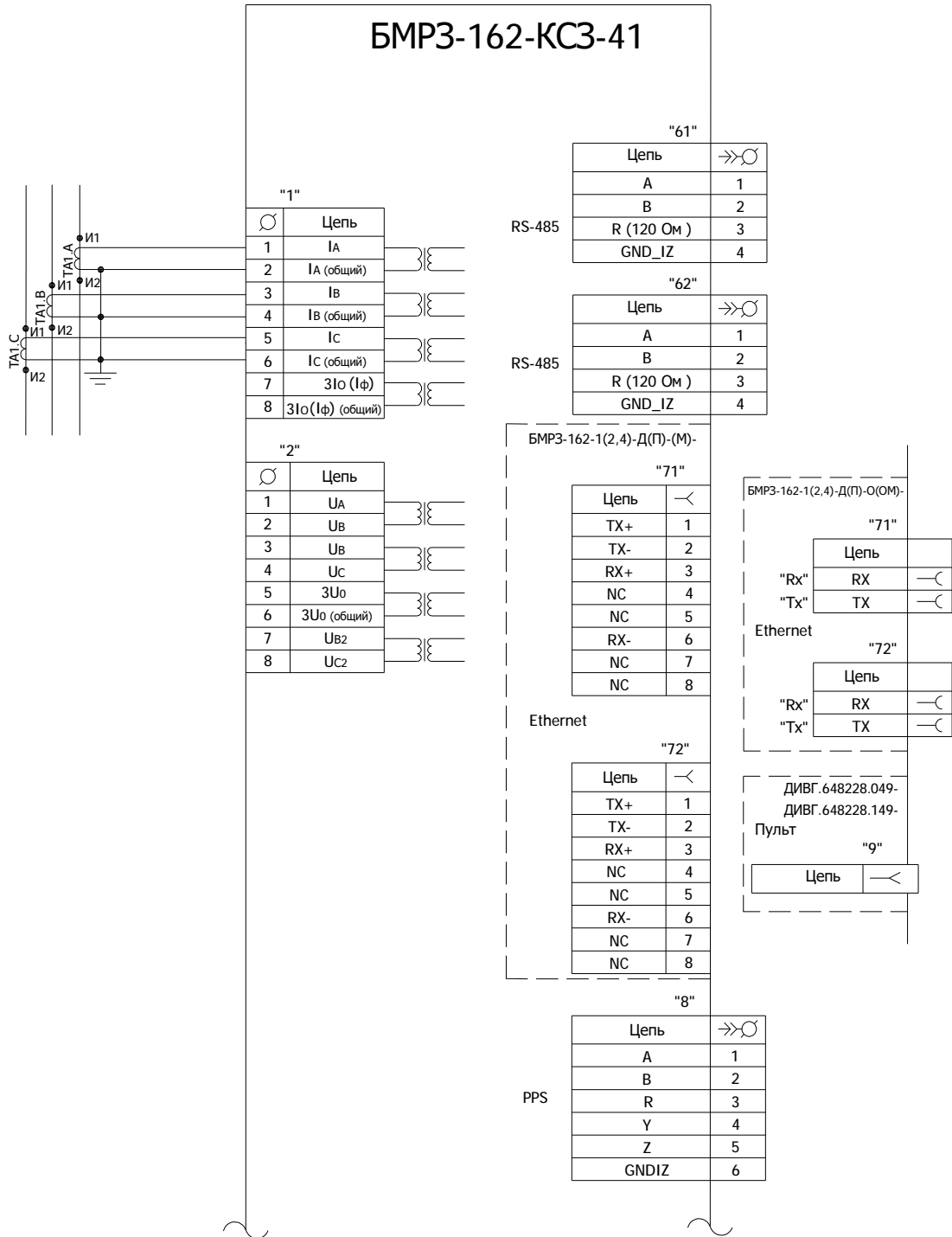


Рисунок А.1 - Схема электрическая подключения

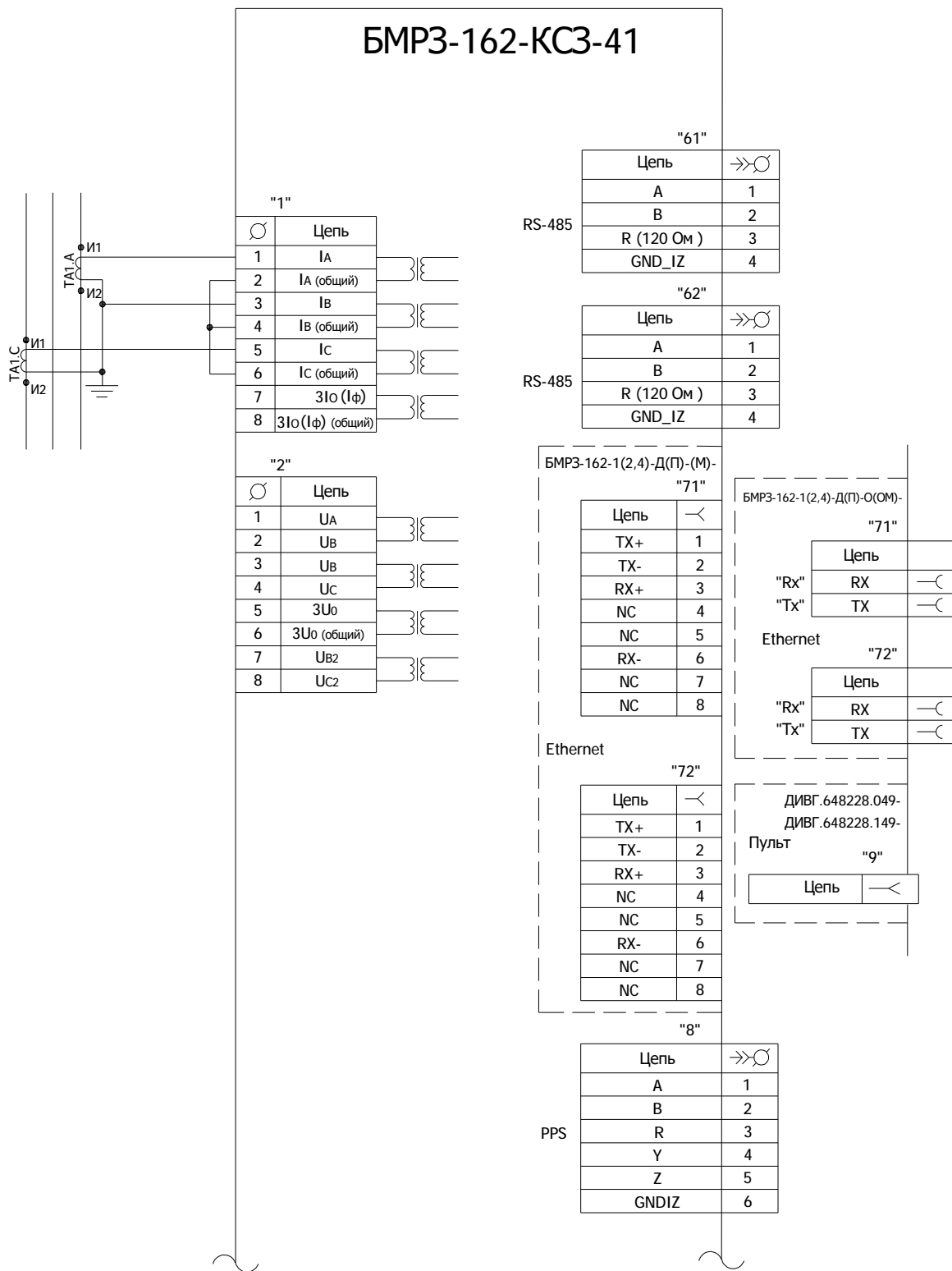


Рисунок А.2 - Схема электрическая подключения

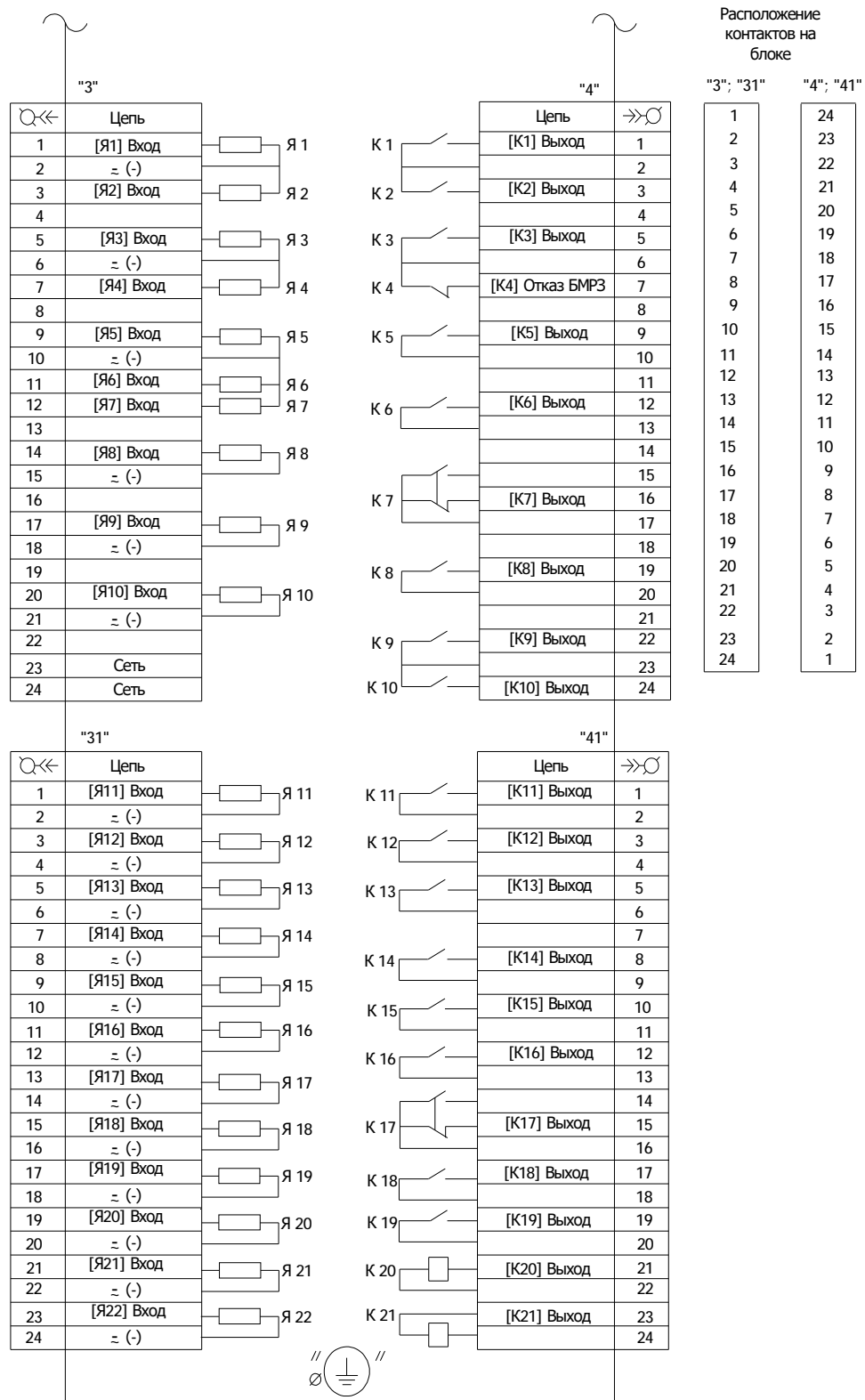


Рисунок А.3 - Схема электрическая подключения БФПО

Приложение Б

(обязательное)

Алгоритмы функций защит, автоматики и управления

В таблице Б.1а указана информация для упрощения работы с функциональными схемами, приведенными на рисунках Б.1а) - Б.32.

Таблица Б.1- Программные ключи

Функция		Номер рисунка	Обозначение ключа	
КЦН	Контроль ТН1 введен	Б.1а)	S711	
	Контроль ТН2 введен	Б.1а)	S721	
КЦТ	Ввод контроля исправности цепей тока по току нулевой последовательности	Б.1б)	S705	
	Ввод контроля исправности цепей тока по соотношению фазных токов	Б.1б)	S706	
УБК	Сброс УБК по сигналу "РПО" введен	Б.2	S179	
ДЗ	ДЗ первая ступень введена	Б.3а)	S171	
	ДЗ первая ступень дополнительная зона для СВ введена	-	S1712	
	ДЗ вторая ступень введена	Б.3а)	S172	
	ДЗ вторая ступень дополнительная зона для СВ введена	-	S1722	
	ДЗ третья ступень введена	Б.3а)	S173	
	ДЗ третья ступень дополнительная зона для СВ введена	-	S1732	
	"Подхват" первой ступени ДЗ введен	Б.3а)	S903	
	"Подхват" второй ступени ДЗ введен	Б.3а)	S904	
	Смещение при включении первой ступени ДЗ	Б.3а)	S905	
	Смещение при включении второй ступени ДЗ	Б.3а)	S906	
	Ускорение второй ступени ДЗ введено	Б.3б)	S176	
	Ускорение третьей ступени ДЗ введено	Б.3б)	S177	
	Пуск первой ступени ДЗ от УБК введен	Б.3б)	S181	
	Пуск второй ступени ДЗ от УБК введен	Б.3б)	S182	
	Пуск третьей ступени ДЗ от УБК введен	Б.3б)	S183	
	Пуск ДЗ от первой ступени МТЗ введен	Б.3б)	S185	
	ДЗ первая ступень инвертированная	-	S191	
	ДЗ вторая ступень инвертированная	-	S192	
	ДЗ третья ступень инвертированная	-	S193	
	Ускорение ДЗ, ДЗДВ, МТЗ введено	Б.3б)	S106	
	УДЗ, УДЗДВ, УМТЗ с контролем напряжения	Б.3б)	S160	
	ДЗДВ	ДЗДВ первая ступень введена	Б.3б), Б.4а)	S271
		ДЗДВ первая ступень инвертированная	-	S291
Смещение при включении первой ступени ДЗДВ		Б.4а)	S915	
ДЗДВ первая ступень дополнительная зона для СВ введена		-	S2712	
ДЗДВ вторая ступень введена		Б.3б), Б.4а)	S272	
ДЗДВ вторая ступень инвертированная		-	S292	

Продолжение таблицы Б.1

Функция		Номер рисунка	Обозначение ключа
ДЗДВ	ДЗДВ вторая ступень дополнительная зона для СВ введена	-	S2722
	ДЗДВ третья ступень введена	Б.3б), Б.4а)	S273
	ДЗДВ третья ступень дополнительная зона для СВ введена	-	S2732
	Смещение при включении второй ступени ДЗДВ	Б.4а)	S916
	Ускорение второй ступени ДЗДВ введено	Б.4б)	S276
	Ускорение третьей ступени ДЗДВ введено	Б.4б)	S277
	ДЗДВ третья ступень инвертированная	-	S293
ТО	ТО первая ступень введена	Б.5	S101
	ТО первая ступень направленная	Б.5	S143
	ТО первая ступень срабатывание при обратном направлении мощности	Б.5	S144
	ТО вторая ступень введена	Б.5	S102
	ТО вторая ступень направленная	Б.5	S145
	ТО вторая ступень срабатывание при обратном направлении мощности	Б.5	S146
МТЗ	МТЗ первая ступень введена	Б.6	S103
	МТЗ первая ступень по Ул введена	Б.6	S122
	МТЗ первая ступень с комбинированным пуском	Б.6	S123
	Контроль цепей ТН выведен	Б.6	S150
	МТЗ первая ступень направленная	Б.6	S147
	МТЗ первая ступень срабатывание при обратном направлении мощности	Б.6	S148
	МТЗ первая ступень зависимая	Б.6	S109
	МТЗ вторая ступень введена	Б.6	S104
	МТЗ вторая ступень на отключение	Б.6	S117
	ВМБ по "1" / "0"	Б.6	S131
УМТЗ, ЛЗШ	ЛЗШ введена	Б.7	S128
	ЛЗШ на СВ введена	Б.7	S141
	ЛЗШ параллельная	Б.7	S149
	Направленная ЛЗШ введена	Б.7	S118
	МТЗ третья ступень на отключение введена	Б.7	S105
	Контроль сигнала "РПВ" секционного выключателя для ЛЗШ введен	Б.7	S120
	Ускорение МТЗ третьей ступени введено	Б.7	S107
	МТЗ третья ступень срабатывание при прямом направлении мощности	Б.7	S152
	МТЗ третья ступень по Ул введена	Б.7	S124
	МТЗ третья ступень с комбинированным пуском	Б.7	S125
ДгЗ	ДгЗ с контролем тока	Б.8	S130
ЗПП	ЗПП введена	Б.9	S42
	ЗПП по F1 введена	Б.9	S401
	ЗПП по F2 введена	Б.9	S400

Продолжение таблицы Б.1

Функция		Номер рисунка	Обозначение ключа
ЗМН	ЗМН первая ступень введена	Б.9	S70
	ЗМН первая ступень на отключение введена	Б.9	S71
	ЗМН вторая ступень введена	Б.9	S74
	ЗМН вторая ступень на отключение введена	Б.9	S75
	Контроль сигнала "РПВ" для ЗМН введен	Б.9	S76
ОЗЗ	ОЗЗ на отключение	Б.10	S21
	ОЗЗ по напряжению 3U0	Б.10	S24
	ОЗЗ по току 3I0	Б.10	S25
	ОЗЗ направленная	Б.10	S26
	ОЗЗ вторая ступень введена	Б.10	S27
	ОЗЗ вторая ступень по току 3I0 расч.	Б.10	S29
	ОЗЗ вторая ступень по напряжению введена	Б.10	S30
	СНОЗЗ введен	Б.10	S28
	Компенсированная или резистивно-заземлённая нейтраль для СНОЗЗ	-	S228
ЗПН	ЗПН введена	Б.10	S720
	ЗПН на отключение введена	Б.10	S722
ЗОФ	ЗОФ введена	Б.11	S41
	ЗОФ на отключение	Б.11	S40
	ЗОФ по I2/I1	Б.11	S995
	ЗОФ срабатывание при прямом направлении мощности	Б.11	S996
	ЗОФ срабатывание при обратном направлении мощности	Б.11	S976
УРОВ	УРОВ введено	Б.12	S44
	Ускорение УРОВ по SF6 введено	Б.12	S451
АПВ	Выбор режимов АПВ введен	Б.13	S331
	АПВ по наличию напряжений при СО	Б.13	S332
	АПВ СВ введено	Б.13	S333
	АПВ первый цикл введен	Б.14	S311
	АПВ второй цикл введен	Б.14	S31
	Блокировка второго цикла АПВ по напряжению 3U0 введена	Б.14	S32
	СО на АПВ введено	Б.14	S33
	ДЗДВ на АПВ введена	Б.14	S34
	ЛЗШ на АПВ	Б.14	S35
	Блокировка АПВ по ТО введена	Б.14	S317
	Блокировка АПВ по УМТЗ введена	Б.14	S318
	Блокировка АПВ по третьей ступени ДЗ введена	Б.14	S319
	Блокировка АПВ по третьей ступени ДЗДВ введена	Б.14	S320
	Блокировка АПВ по третьей ступени МТЗ введена	Б.14	S316

Продолжение таблицы Б.1

		Функция	Номер рисунка	Обозначение ключа	
АЧР/ ЧАПВ		АЧР/ЧАПВ схема Б	Б.15а), Б.15б)	S36	
		АЧР/ЧАПВ по дискретному сигналу	Б.15а), Б.15б)	1 оч. S37	
Первая очередь	АЧР, АРСН	АЧР-1 первой очереди введена	Б.15б), Б.15в)	1 оч. S1	
		Блокировка АЧР-1 по скорости снижения частоты S первой очереди введена	Б.15в)	1 оч. S2	
		АЧР-2 первой очереди введена	Б.15б), Б.15в)	1 оч. S3	
		Контроль напряжения U для АЧР-2 первой очереди введен	Б.15в)	1 оч. S4	
		АЧРС первой очереди введена	Б.15б), Б.15в)	1 оч. S5	
		АРСН первой очереди введена	Б.15в)	1 оч. S221	
		Блокировка АРСН по напряжению U _{2>} первой очереди введена	Б.15в)	1 оч. S73	
		"Авар. разгрузка" на отключение первой очереди введена	Б.15в)	1 оч. S23	
	ЧАПВ, АПВН	Контроль напряжения U для ЧАПВ первой очереди введен	Б.16а)	1 оч. S12	
		ЧАПВ первой очереди выведено	Б.15а), Б.15б), Б.16а)	1 оч. S38	
		АПВН первой очереди выведено	Б.17а)	1 оч. S39	
		Возврат АЧР первой очереди по сигналу квитирования введен	Б.16а), Б.17а)	1 оч. S22	
	Вторая очередь	АЧР, АРСН	АЧР-1 второй очереди введена	Б.15г)	2 оч. S1
			Блокировка АЧР-1 по скорости снижения частоты S второй очереди введена	Б.15г)	2 оч. S2
АЧР-2 второй очереди введена			Б.15г)	2 оч. S3	
Контроль напряжения U для АЧР-2 второй очереди введен			Б.15г)	2 оч. S4	
АЧРС второй очереди введена			Б.15г)	2 оч. S5	
АРСН второй очереди введена			Б.15г)	2 оч. S221	
Блокировка АРСН по напряжению U _{2>} второй очереди введена			Б.15г)	2 оч. S73	
"Авар. разгрузка" на отключение второй очереди введена			Б.15г)	2 оч. S23	
ЧАПВ, АПВН		Контроль напряжения U для ЧАПВ второй очереди введен	Б.16б)	2 оч. S12	
		ЧАПВ второй очереди выведено	Б.16б)	2 оч. S38	
		АПВН второй очереди выведено	Б.17б)	2 оч. S39	
		Возврат АЧР второй очереди по сигналу квитирования введен	Б.16б), Б.17б)	2 оч. S22	

Продолжение таблицы Б.1

Функция		Номер рисунка	Обозначение ключа	
Третья очередь	АЧР, АРСН	АЧР-1 третьей очереди введена	Б.15д)	3 оч. S1
		Блокировка АЧР-1 по скорости снижения частоты S третьей очереди введена	Б.15д)	3 оч. S2
		АЧР-2 третьей очереди введена	Б.15д)	3 оч. S3
		Контроль напряжения U для АЧР-2 третьей очереди введен	Б.15д)	3 оч. S4
		АЧРС третьей очереди введена	Б.15д)	3 оч. S5
		АРСН третьей очереди введена	Б.15д)	3 оч. S221
		Блокировка АРСН по напряжению U _{2>} третьей очереди введена	Б.15д)	3 оч. S73
	ЧАПВ, АПВН	"Авар. разгрузка" на отключение третьей очереди введена	Б.15д)	3 оч. S23
		Контроль напряжения U для ЧАПВ третьей очереди введен	Б.16в)	3 оч. S12
		ЧАПВ третьей очереди выведено	Б.16в)	3 оч. S38
		АПВН третьей очереди выведено	Б.17в)	3 оч. S39
		Возврат АЧР третьей очереди по сигналу квитирования введен	Б.16в), Б.17в)	3 оч. S22
	АВР	СО на АВР	Б.14, Б.18	S58
АВР введено		Б.18, Б.19	S50	
АВР, РАВР контроль напряжения UBHP введен		Б.18, Б.20	S57	
АВР контроль ЗПП введен		Б.18	S504	
АВР контроль частоты F введен		Б.18	S505	
АВР контроль напряжения U ₂ введен		Б.18	S506	
ВНР	АВР контроль ТН введен	Б.18	S110	
	ВНР введено	Б.19	S51	
	ВНР запрет параллельной работы	Б.19	S511	
РАВР	Блокировка ВНР по ЗПП	Б.25	S43	
	Блокировка РАВР по частоте F _{>} введена	Б.20	S59	
	Блокировка РАВР по напряжению U ₂ введена	Б.20	S501	
КН	Блокировка РАВР по ОЗЗ введена	Б.20	S55	
	Контроль напряжения U ₂ для КН введен	Б.21а)	S126	
	Контроль напряжения 3U ₀ для КН введен	Б.21а)	S127	
	Блокировка оперативного включения по напряжению U ₂ введена	Б.21а)	S997	
	Блокировка оперативного включения по напряжению 3U ₀ введена	Б.21а)	S994	
Направление мощности	ТН в линии	Б.1а), Б.21а)	S129	
	Первая ступень функции контроля направления мощности введена	Б.21б)	S970	
	Вторая ступень функции контроля направления мощности введена	Б.21б)	S971	
	Контроль направления мощности первой ступени по току I _ф / по токам I _a и I _c	Б.21б)	S972	

Продолжение таблицы Б.1

Функция		Номер рисунка	Обозначение ключа
Направление мощности	Контроль направления мощности второй ступени по току I_{ϕ} / по токам I_a и I_c	Б.21б)	S973
	Выбор реле мощности первой ступени максимального / минимального типа	-	S974
	Выбор реле мощности второй ступени максимального / минимального типа	-	S975
	Подключение аналогового входа тока $3I_0$ для расчета фазной мощности / тока нулевой последовательности	Б.10, Б.21б), В.2	S998
ОМП	ОМП введено	-	S300
Синхронизм	Контроль синхронизма для ручного включения введен	Б.1а), Б.23, Б.24	S631
	Контроль синхронизма для АПВ введен	Б.1а), Б.23	S632
	Контроль синхронизма для ВНР введен	Б.1а), Б.19, Б.23	S633
	Блокировка контроля синхронизма при РВ без напряжения	Б.23, Б.24	S634
ТИ	Ввод алгоритма фильтрации сигналов для телеизмерений по протоколам АСУ	-	S1001
Диагностика	Ав. ШП/Пружина по "1"	Б.23, Б.31	S712
	Тип привода с электромагнитом включения	Б.31	S713
	РПВ 2 введено	Б.31	S416
Настройка вызова	МТЗ вторая ступень на "Вызов" выведена	Б.30	S800
	ЗОФ на "Вызов" выведена	Б.30	S801
	СО на "Вызов" выведено	Б.30	S802
	Неисправность выключателя на "Вызов" выведена	Б.30	S803
	Неисправность ТН на "Вызов" выведена	Б.30	S804
	Блокировка управления по SF6 на "Вызов" выведена	Б.30	S805
	Блокировка включения по напряжению $3U_0$ на "Вызов" выведена	Б.30	S806
	Блокировка включения по напряжению U_2 на "Вызов" выведена	Б.30	S807
	ОЗЗ первая ступень ОЗЗ на "Вызов" выведена	Б.30	S808
	ОЗЗ вторая ступень ОЗЗ на "Вызов" выведена	Б.30	S809
	КНМ первая ступень на "Вызов" выведена	Б.30	S810
	КНМ вторая ступень на "Вызов" выведена	Б.30	S811
	ЗПП на "Вызов" выведена	Б.30	S821
	Отключение по АВР на "Вызов" выведено	Б.30	S822
	Неуспешное ВНР на "Вызов" выведено	Б.30	S823
Неисправность напряжения U на "Вызов" выведена	Б.30	S824	

Продолжение таблицы Б.1

Функция		Номер рисунка	Обозначение ключа
Настройка вызова	Разгрузка по АЧР, АРСН первой очереди на "Вызов" выведена	Б.30	S831
	ЧАПВ первой очереди на "Вызов" выведено	Б.30	S832
	АПВН первой очереди на "Вызов" выведено	Б.30	S833
	Разгрузка по АЧР, АРСН второй очереди на "Вызов" выведена	Б.30	S834
	Разгрузка по АЧР, АРСН третьей очереди на "Вызов" выведена	Б.30	S835
	ЧАПВ второй очереди на "Вызов" выведено	Б.30	S836
	ЧАПВ третьей очереди на "Вызов" выведено	Б.30	S837
	АПВН второй очереди на "Вызов" выведено	Б.30	S838
	АПВН третьей очереди на "Вызов" выведено	Б.30	S839
	ЗПН на "Вызов" выведена	Б.30	S840
	СНОЗЗ на "Вызов" выведен	Б.30	S841
	Защита ЭМУ на "Вызов" выведена	Б.30	S842
	ЗМН первая ступень на "Вызов" выведена	Б.30	S843
	ЗМН вторая ступень на "Вызов" выведена	Б.30	S844
	Вывод срабатывания КЦТ на "Вызов"	Б.30	S883
Ресурс выключателя	Сигнализация по низкому остаточному ресурсу выключателя введена / выведена	Б.31	S895
Прочие уставки	Импульсный режим управления введен	Б.23, Б.25, Б.31	S710
	Отключение без контроля режимов введено	Б.22	S780
	Блокировка управления выключателем с лицевой панели пульта введена	Б.22	S781
	Вывод АУВ	Б.12, Б.14, Б.15а), Б.15б), Б.16а), Б.17а), Б.18, Б.22, Б.23, Б.25, Б.26, Б.27, Б.29, Б.31, Б.32	S700
	Переключение программы уставок по направлению мощности	-	S85
	Ввод режима переключения программы уставок импульсными командами	-	S717 ¹⁾
	Блокировка оперативного включения по ТО, МТЗ	Б.25	S988
	Блокировка оперативного включения по ОЗЗ	Б.25	S986
	Блокировка оперативного включения по ЗОФ	Б.25	S985
	Блокировка оперативного включения по ДгЗ	Б.25	S987

Продолжение таблицы Б.1

Функция		Номер рисунка	Обозначение ключа
Прочие уставки	Блокировка оперативного включения по ДЗ	Б.25	S989
	Выбор расчета токов I2 и I1 из токов Ia, Ib, Ic либо Ia, Ic, 3Io	Б.11	S999
	Вывод сигнализации "Неправильная фазировка"	-	S718
Осциллограф	Запрет пуска осциллографа по пуску второй ступени ТО	-	S650
	Запрет пуска осциллографа по пуску первой ступени МТЗ	-	S651
	Запрет пуска осциллографа по пуску второй ступени МТЗ	-	S652
	Запрет пуска осциллографа по пуску третьей ступени МТЗ	-	S653
	Запрет пуска осциллографа по пуску ДЗ	-	S654
	Запрет пуска осциллографа по пуску ДЗДВ	-	S655
	Запрет пуска осциллографа по пуску ЗПП	-	S656
	Запрет пуска осциллографа по пуску первой ступени ЗМН	-	S657
	Запрет пуска осциллографа по пуску второй ступени ЗМН	-	S658
	Запрет пуска осциллографа по пуску первой ступени ОЗЗ	-	S659
	Запрет пуска осциллографа по пуску второй ступени ОЗЗ	-	S660
	Запрет пуска осциллографа по пуску ЗПН	-	S661
	Запрет пуска осциллографа по пуску ЗОФ	-	S662
	Запрет пуска осциллографа по пуску АЧР	-	S663
	Запрет пуска осциллографа по пуску АРСН	-	S664
	Запрет пуска осциллографа по пуску ЧАПВ	-	S665
	Запрет пуска осциллографа по пуску АПВН	-	S666
	Запрет пуска осциллографа по пуску АВР	-	S667
	Запрет пуска осциллографа по пуску ВНР	-	S668
	Вывод пуска осциллографа по пуску первой ступени ТО	-	S669
1) Не передается в АСУ.			

На рисунках Б.1а) - Б.32 принято следующее обозначение:

- для входных аналоговых сигналов X/Y, где X - маркировка соединителя, Y - номер контакта (например, 1/1, 2/1);

- для входных и выходных дискретных сигналов XX/YY, где XX - маркировка соединителя, YY - номер контакта (например, 3/1, 4/2, 31/21, 41/11).

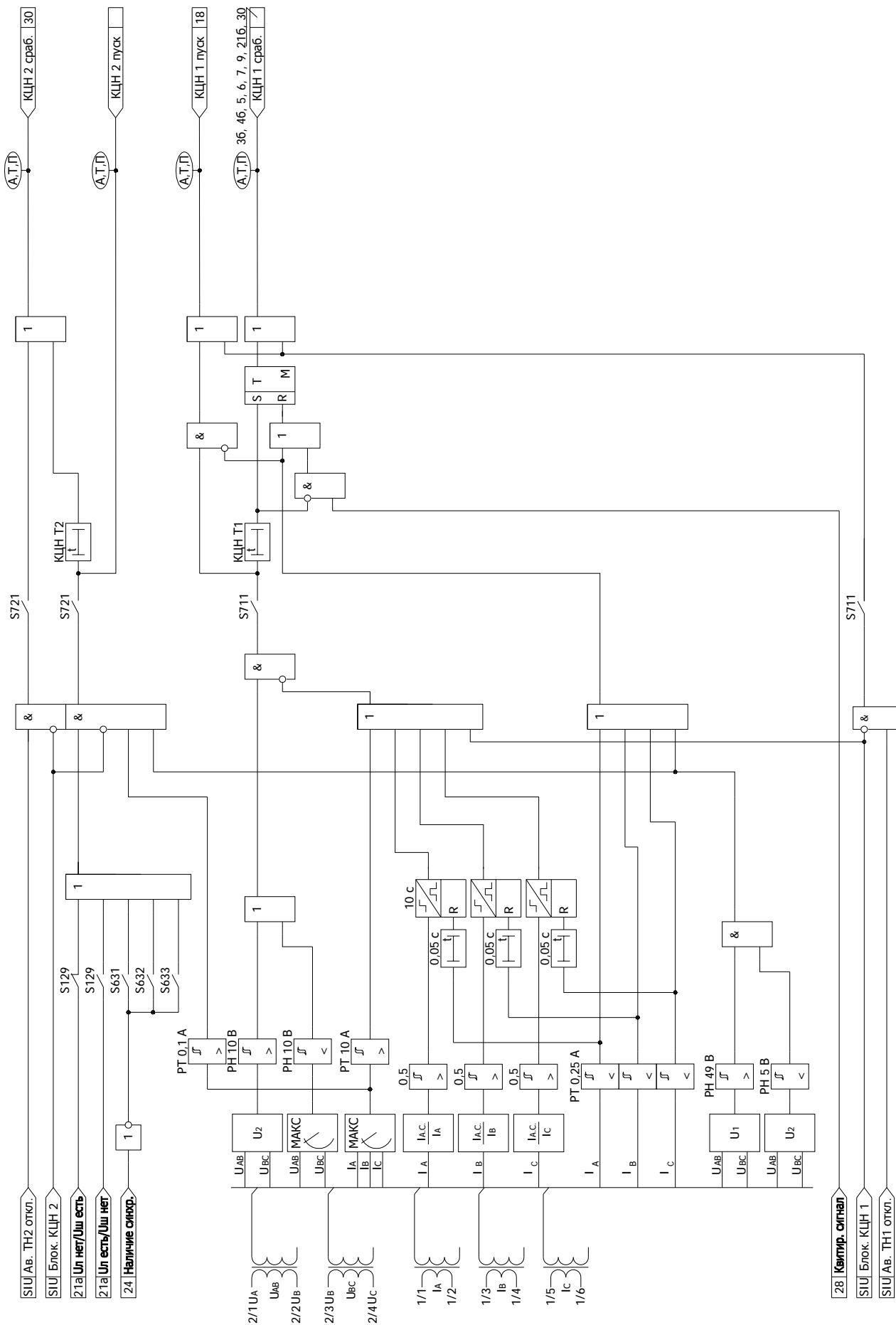


Рисунок Б.1 (лист 1 из 2) а) - Функциональная схема алгоритма контроля цепей измерительного трансформатора напряжения

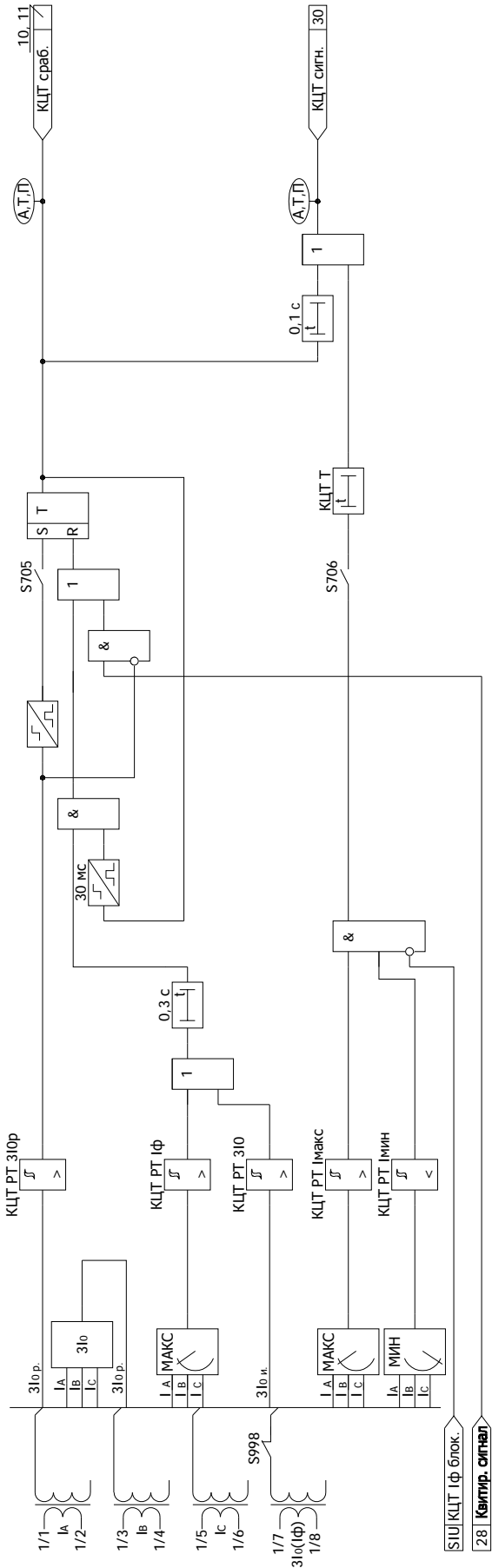


Рисунок Б.1 (лист 2 из 2 б) - Функциональная схема алгоритма контроля исправности целей тока

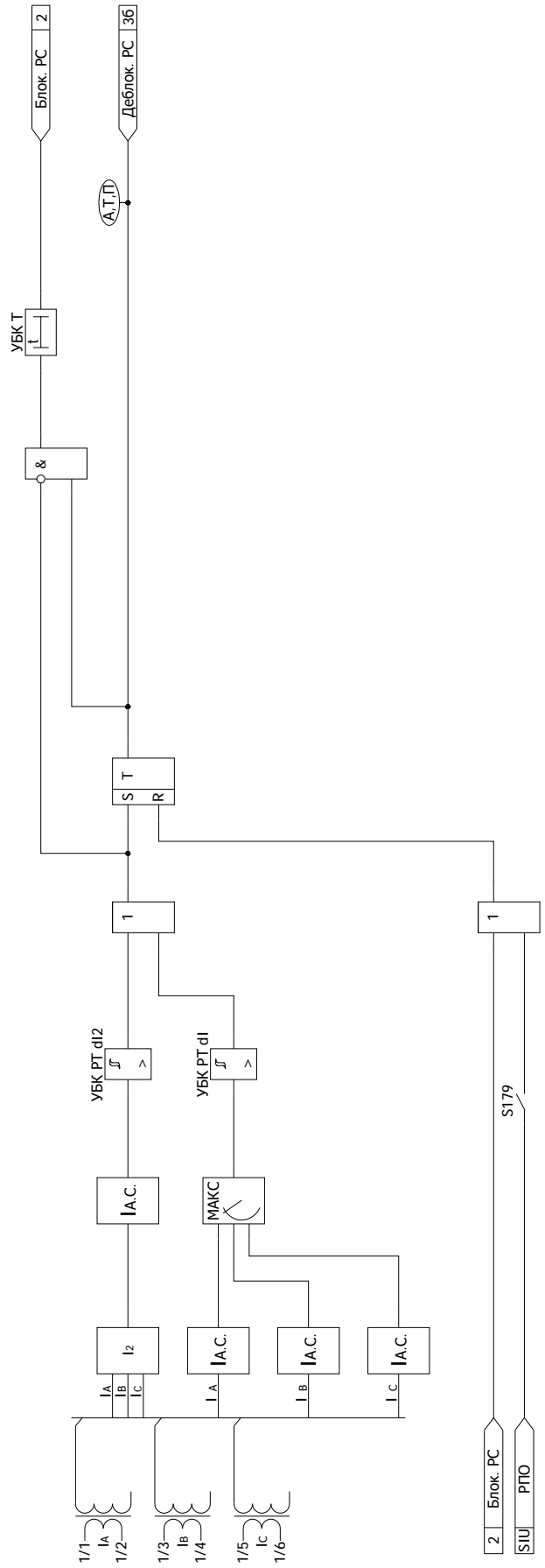


Рисунок Б.2 - Функциональная схема алгоритма блокировки защит при качаниях

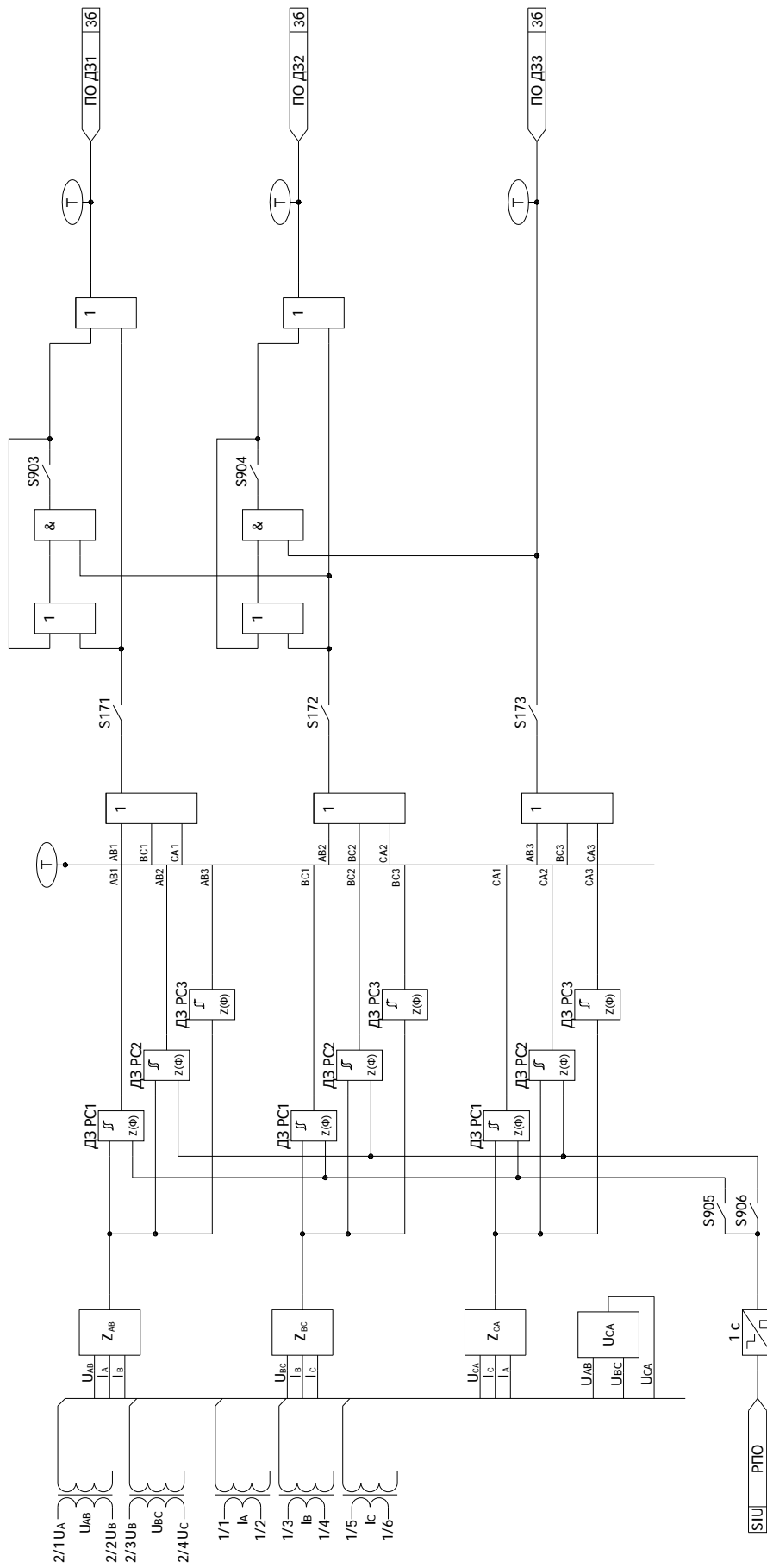


Рисунок Б.3 (лист 1 из 2) а) - Функциональная схема алгоритма пусковых органов дистанционной защиты от междуфазных замыканий

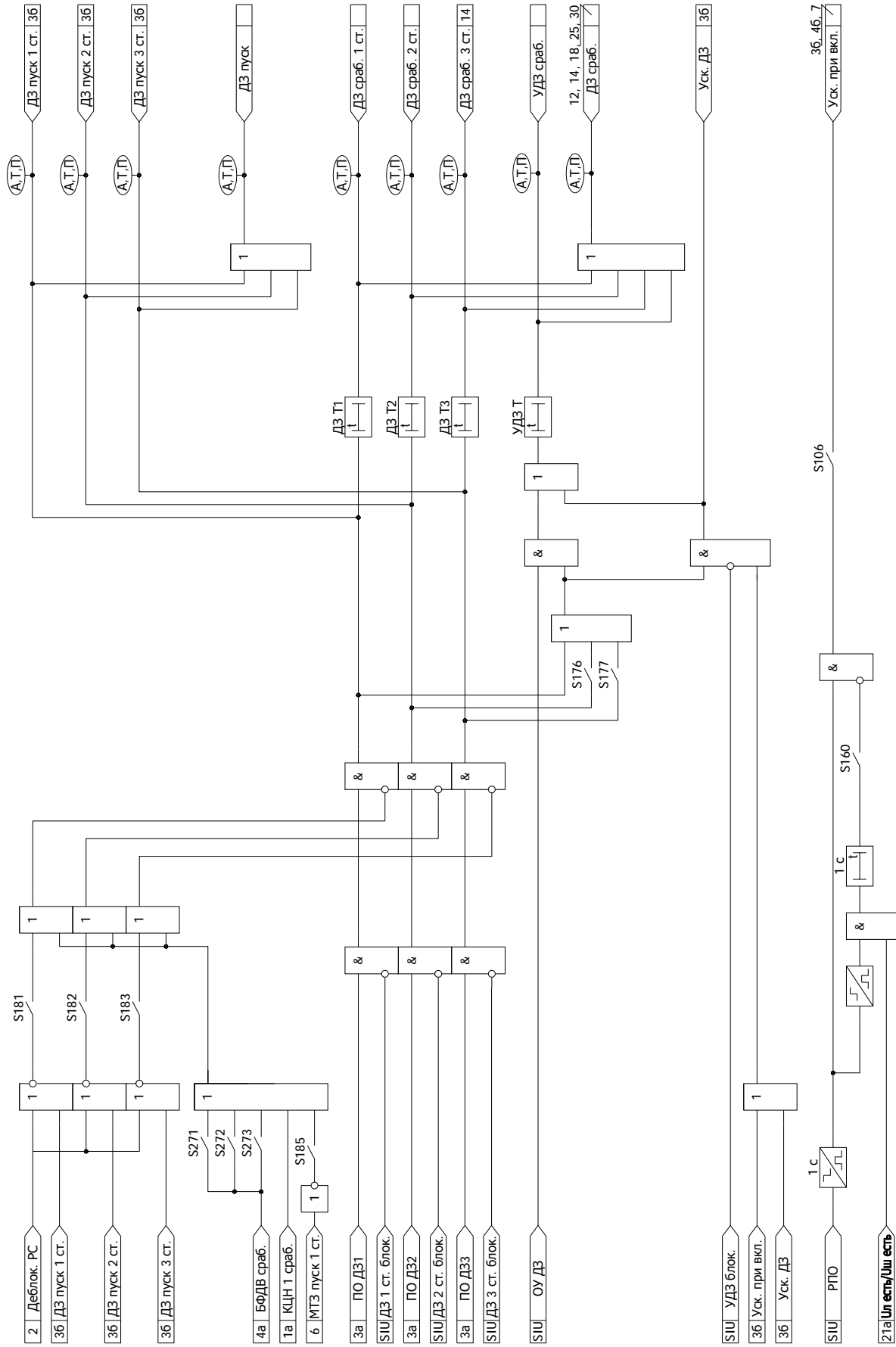


Рисунок Б.3 (лист 2 из 2) б) - Функциональная схема алгоритма дистанционной защиты от междуфазных замыканий

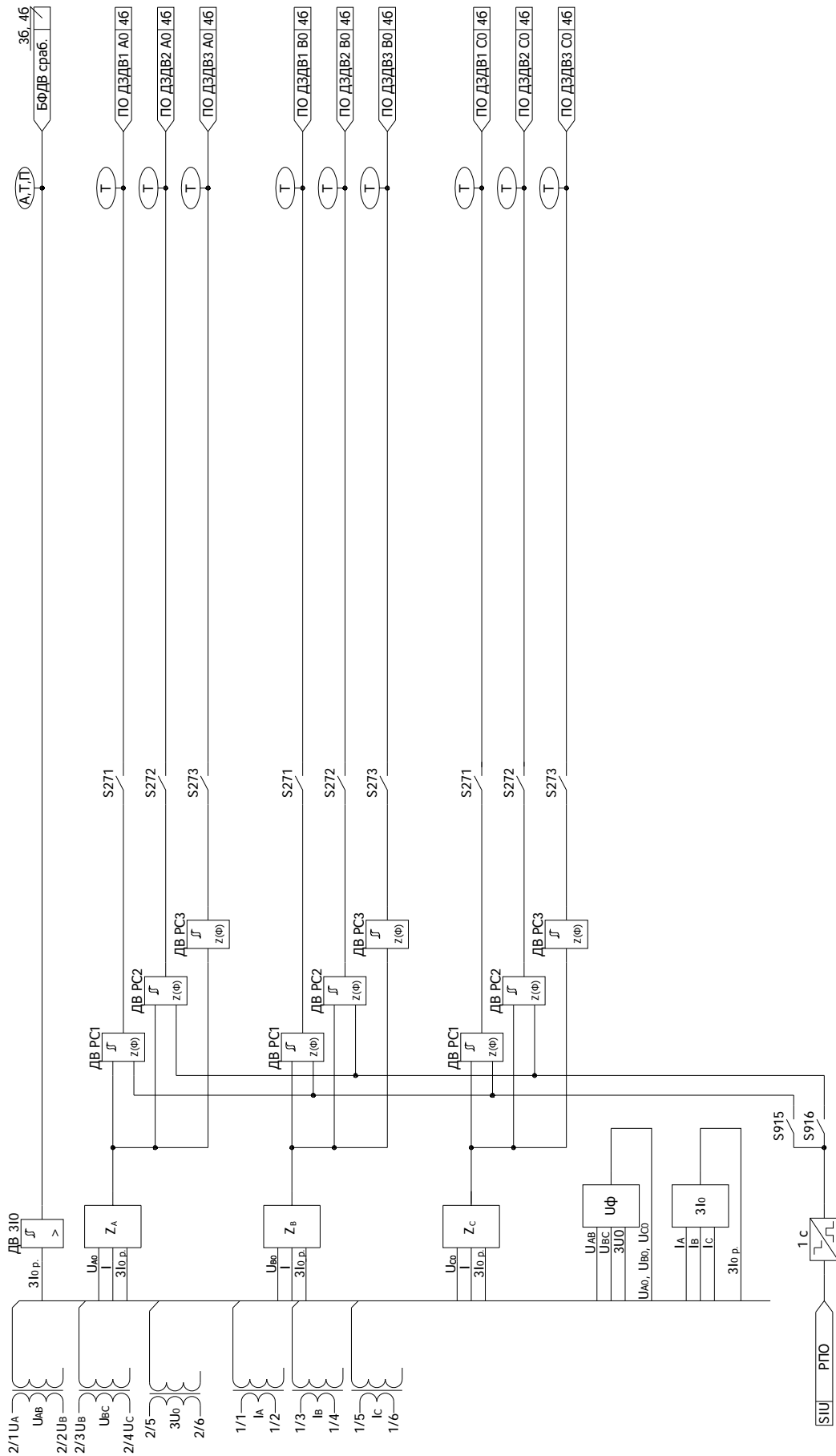


Рисунок Б.4 (лист 1 из 2) а) - Функциональная схема алгоритма пусковых органов дистанционной защиты от двойных замыканий на землю

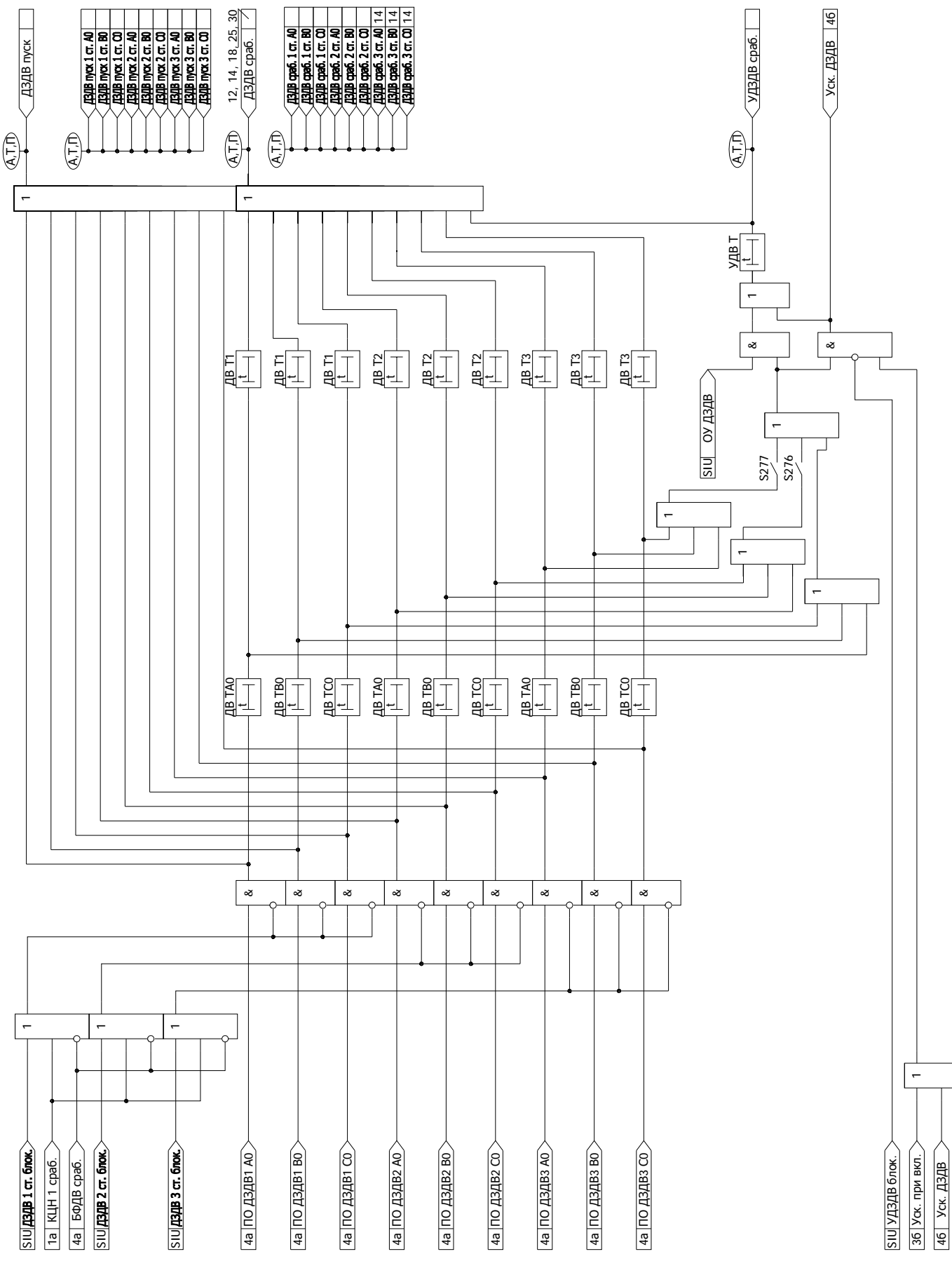


Рисунок Б.4 (лист 2 из 2) б) - Функциональная схема алгоритма дистанционной защиты от двойных замыканий на землю

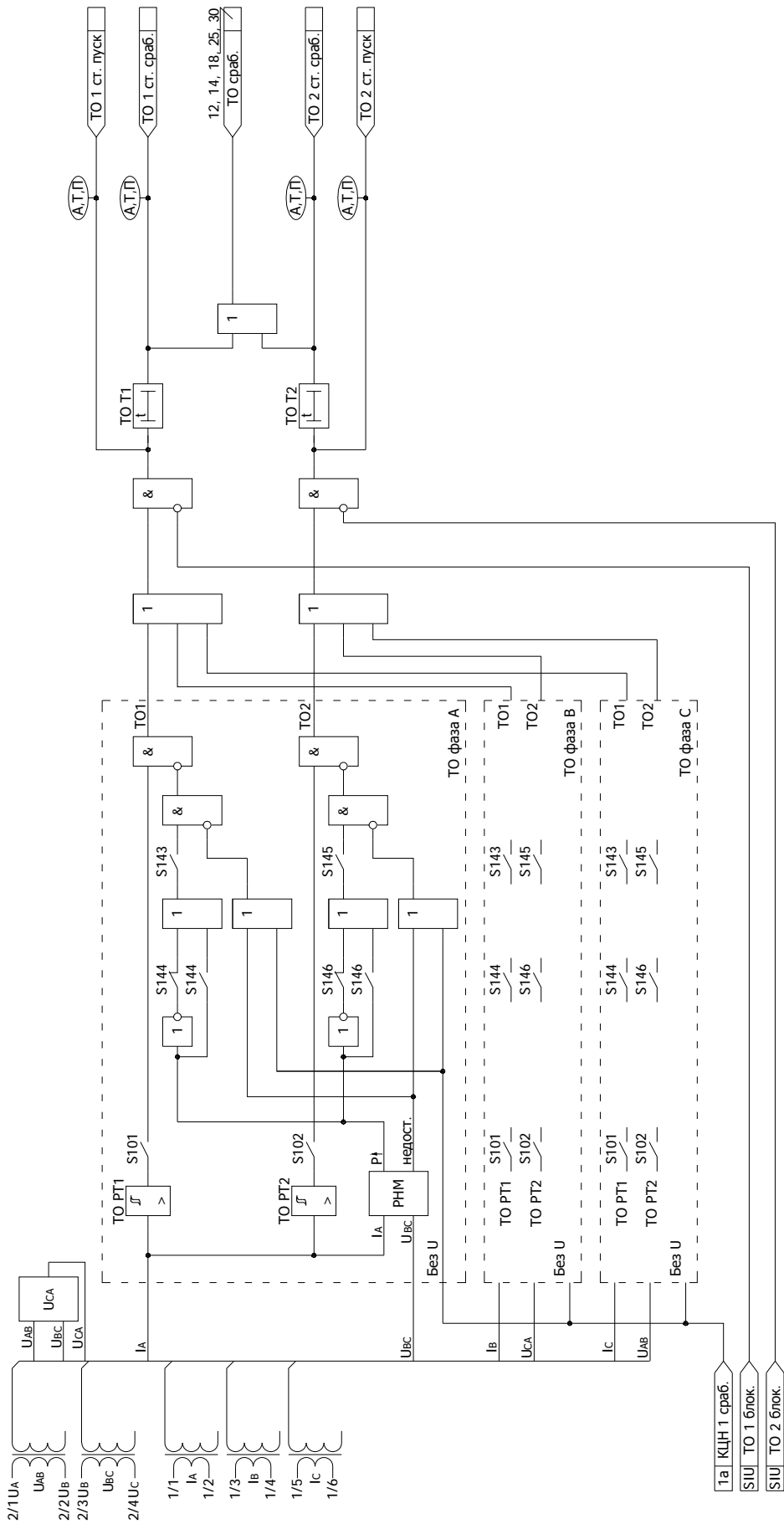


Рисунок Б.5 - Функциональная схема алгоритма токовой отсечки

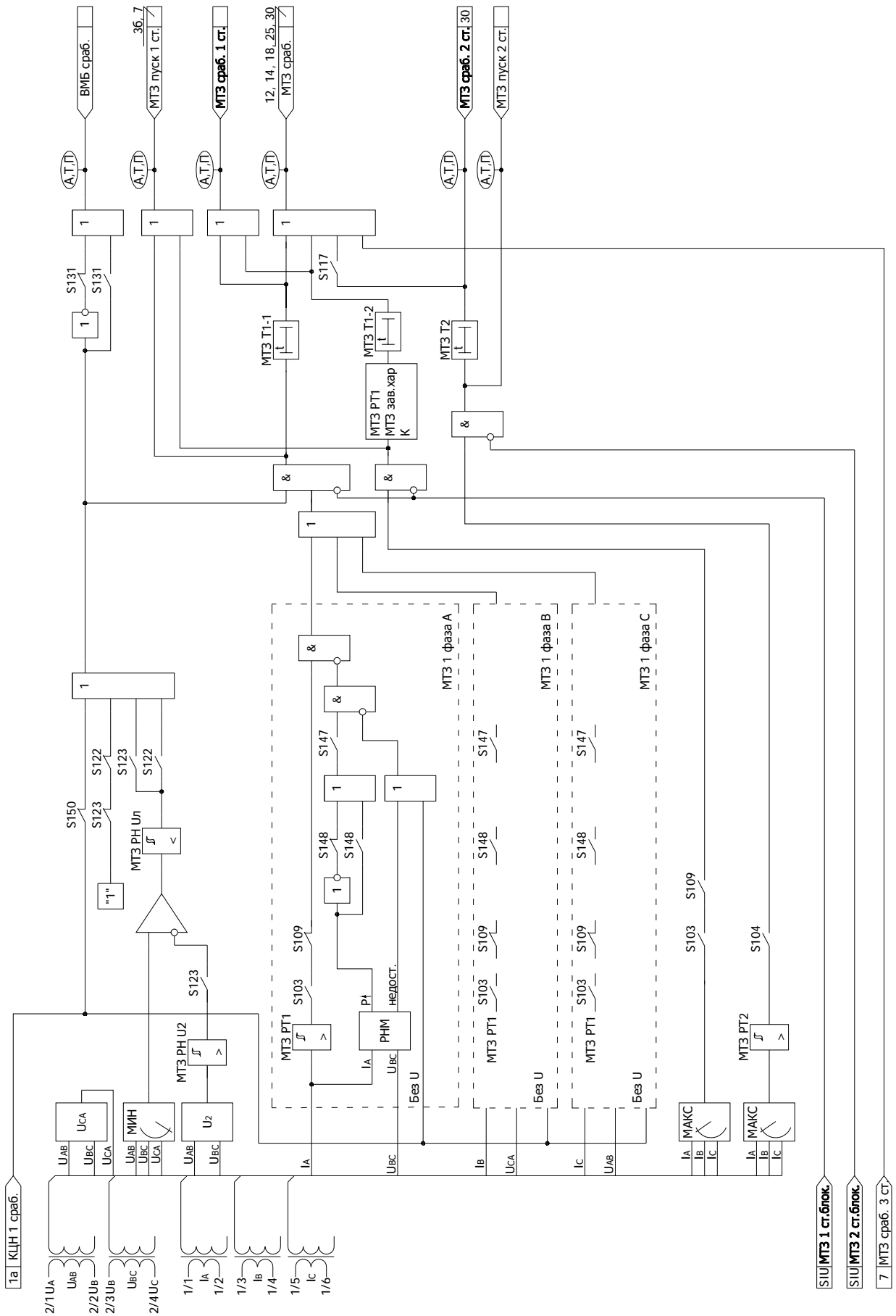


Рисунок Б.6 - Функциональная схема алгоритма максимальной токовой защиты

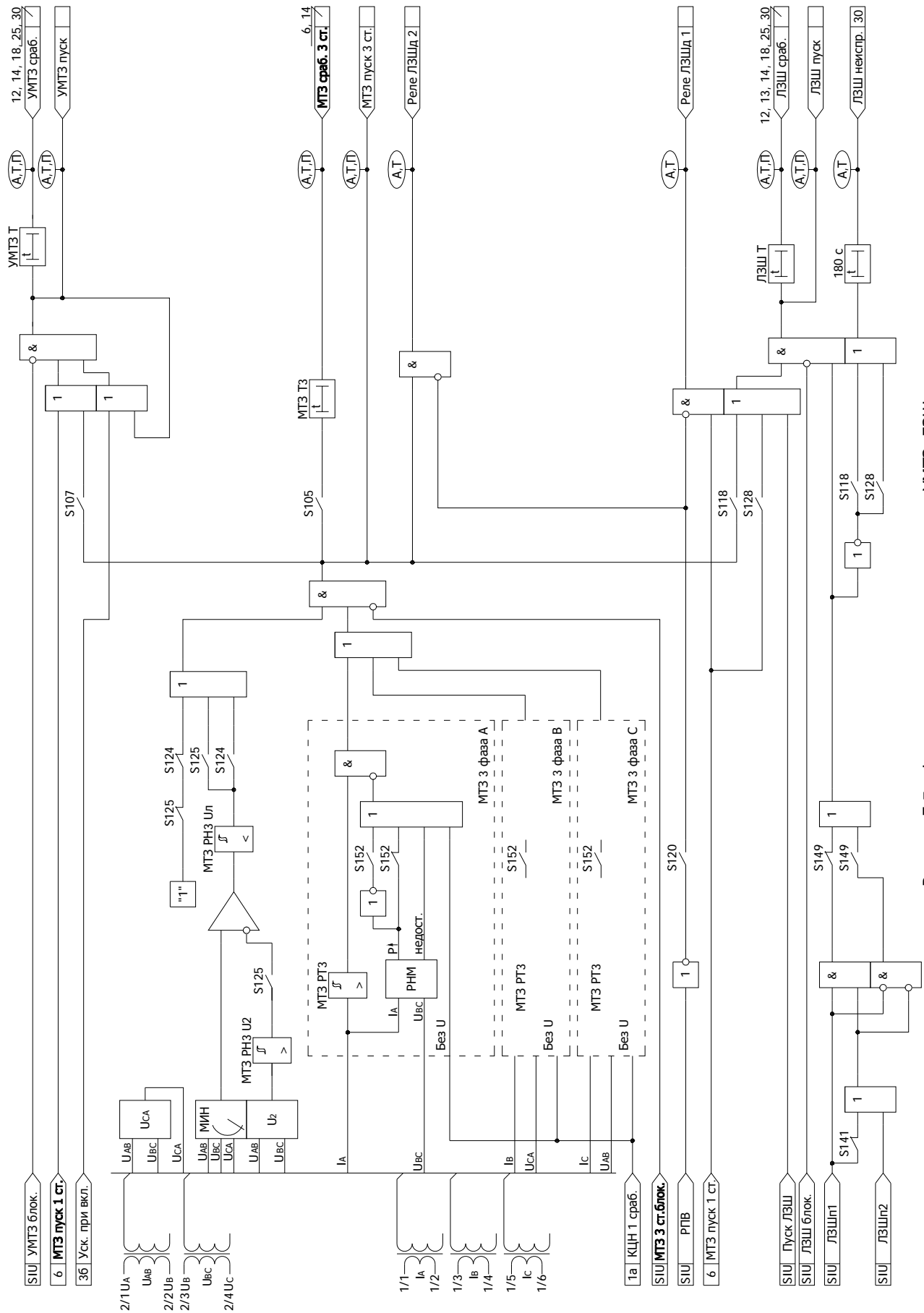


Рисунок Б.7 - Функциональная схема алгоритма УМТЗ, ЛЗШ

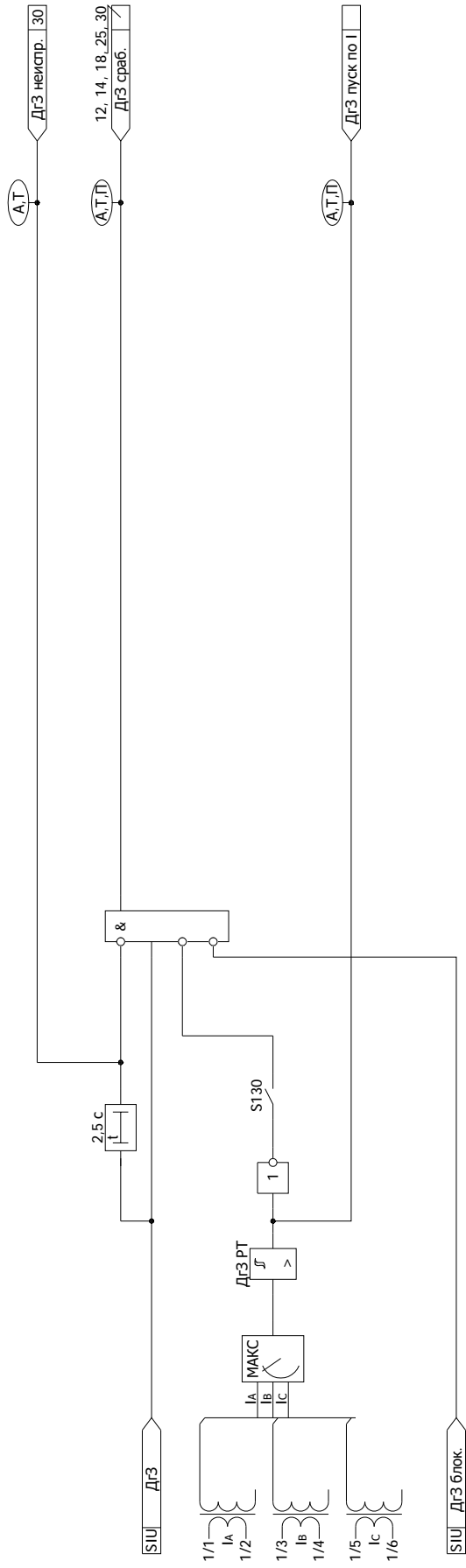


Рисунок Б.8 - Функциональная схема алгоритма дуговой защиты

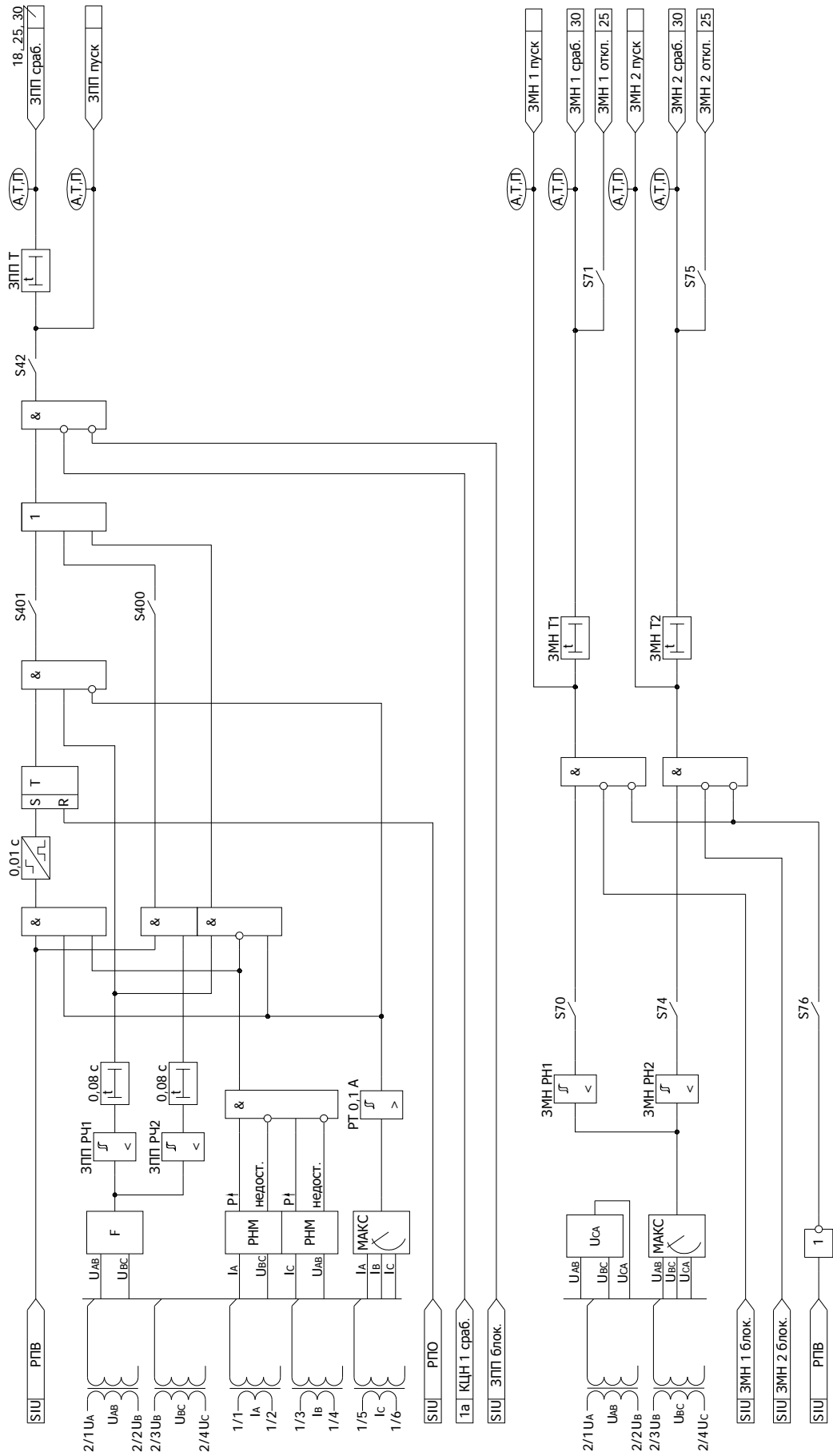


Рисунок Б.9 - Функциональные схемы алгоритмов защиты от потери питания и защиты минимального напряжения

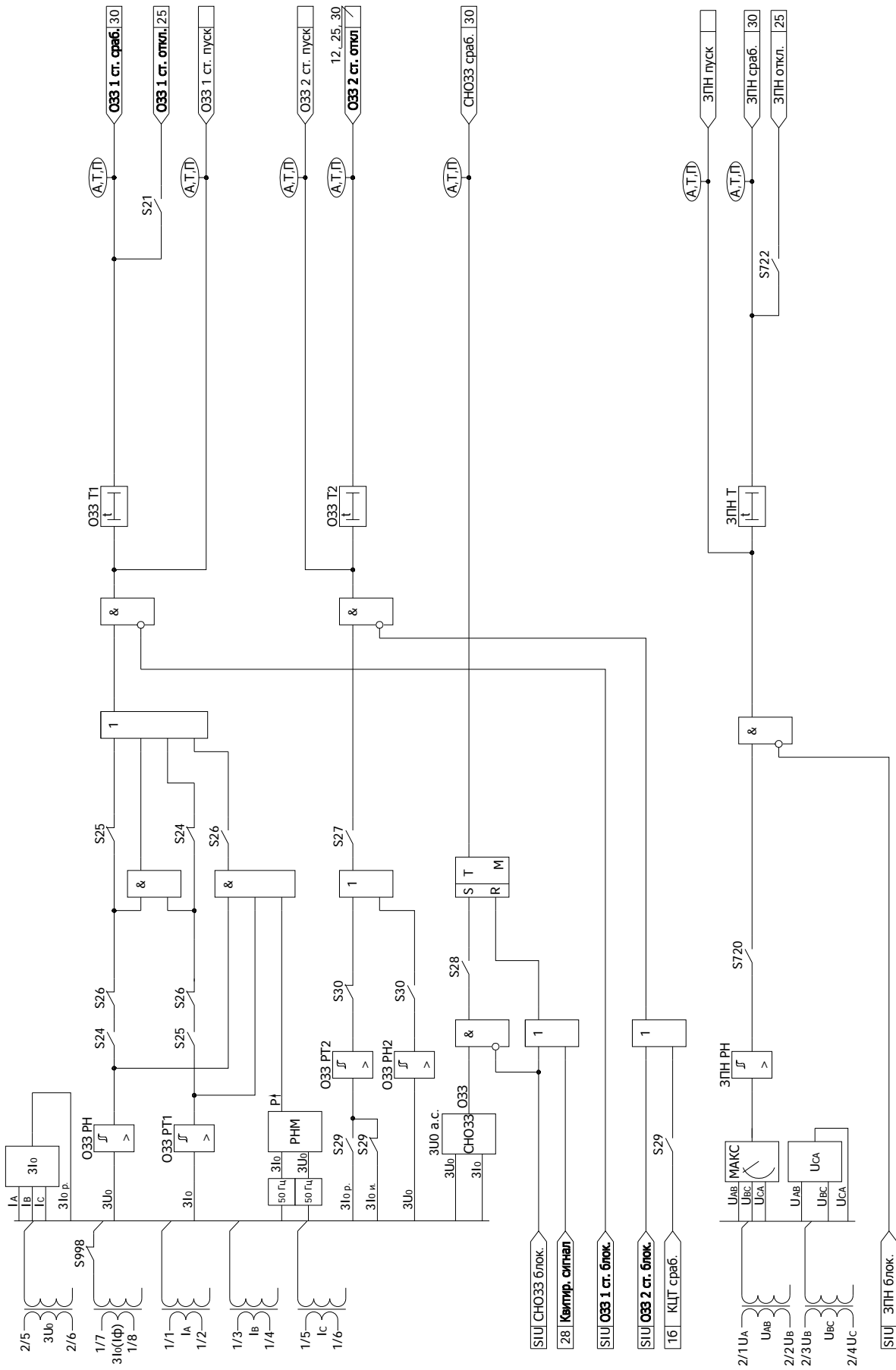


Рисунок Б.10 - Функциональные схемы алгоритмов защиты от однофазных замыканий на землю и защиты от повышения напряжения

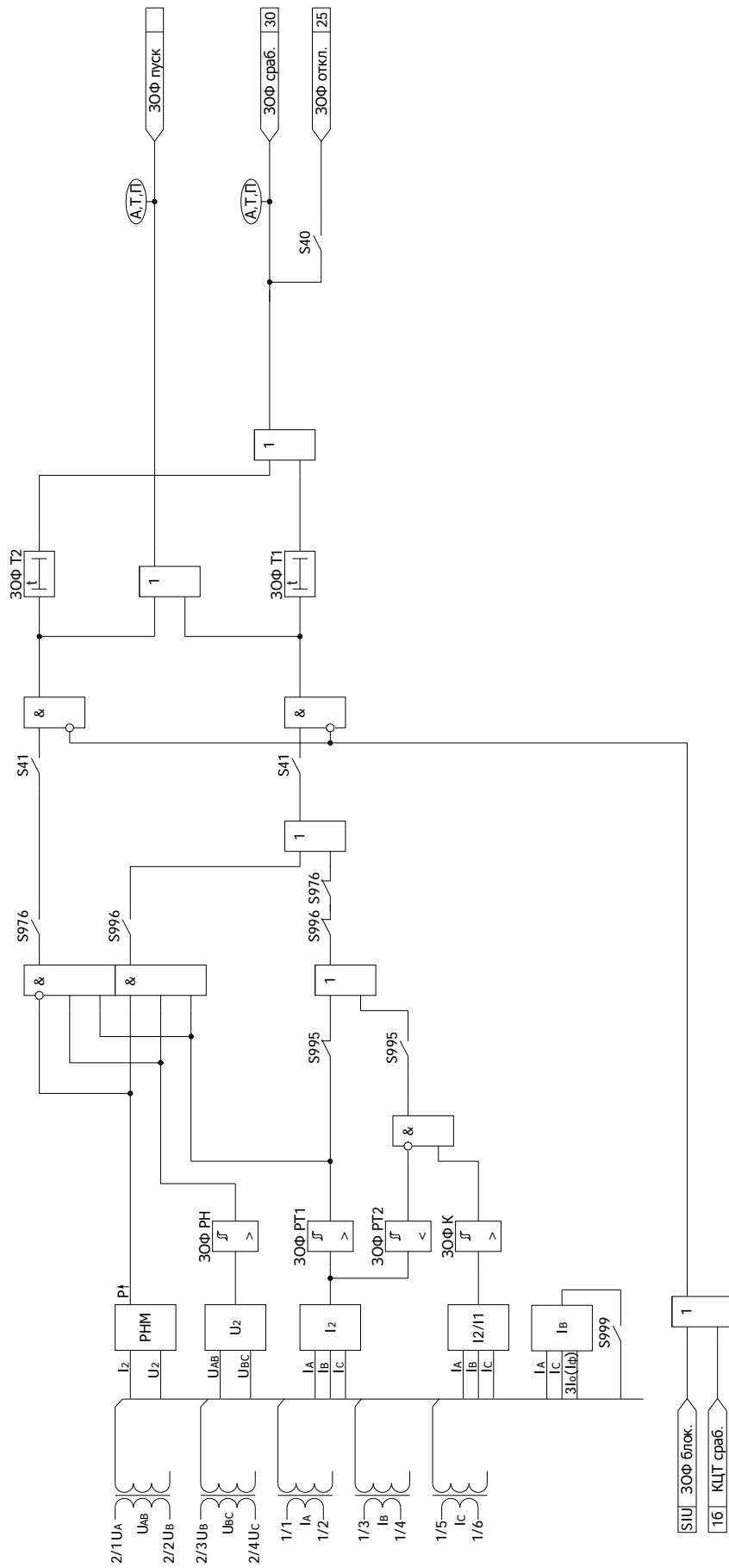


Рисунок Б.11 - Функциональная схема алгоритма защиты от обрыва фазы и несимметрии нагрузки

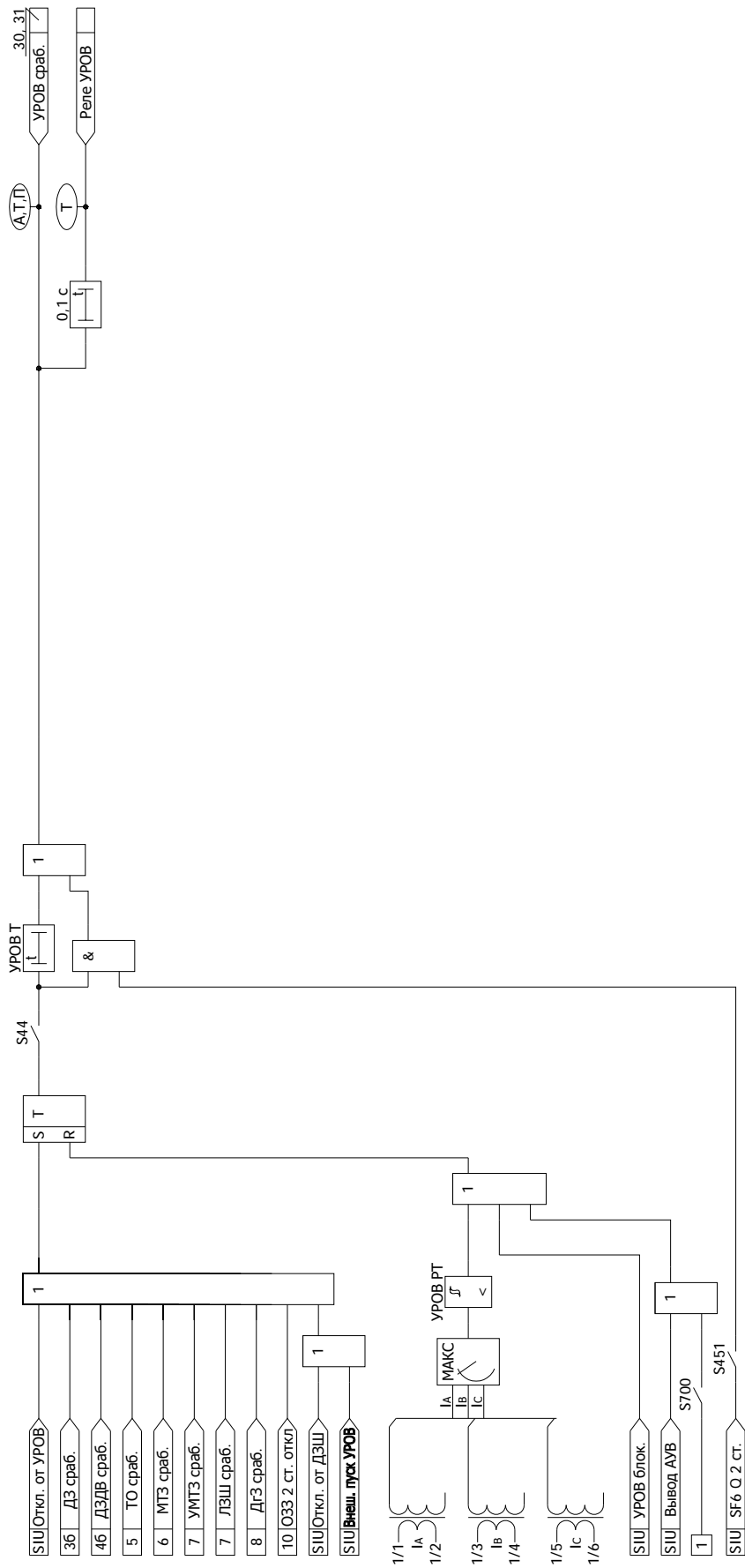


Рисунок Б.12 - Функциональная схема алгоритма устройства резервирования при отказе выключателя

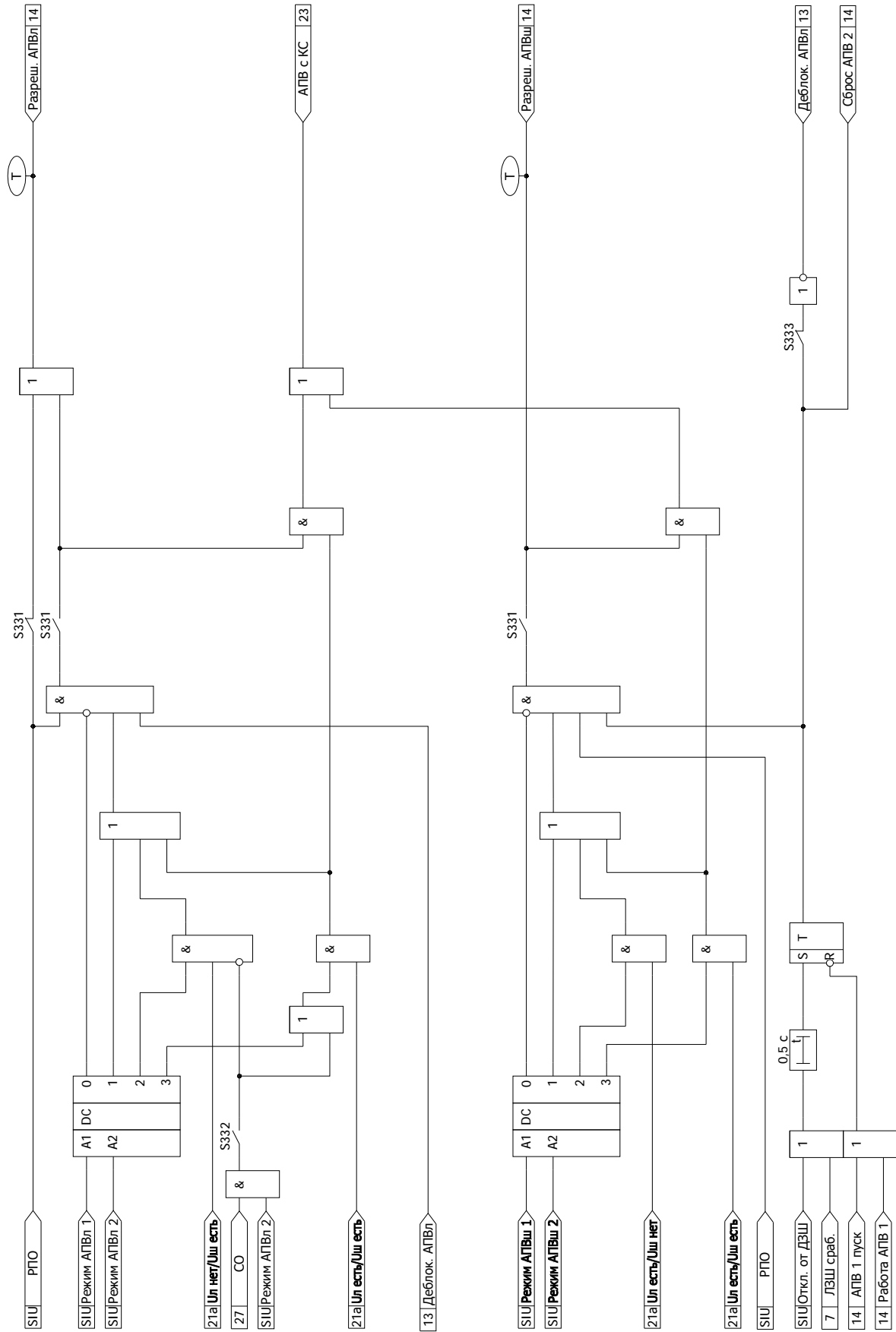


Рисунок Б.13 - Функциональная схема алгоритма выбора режима АПВ

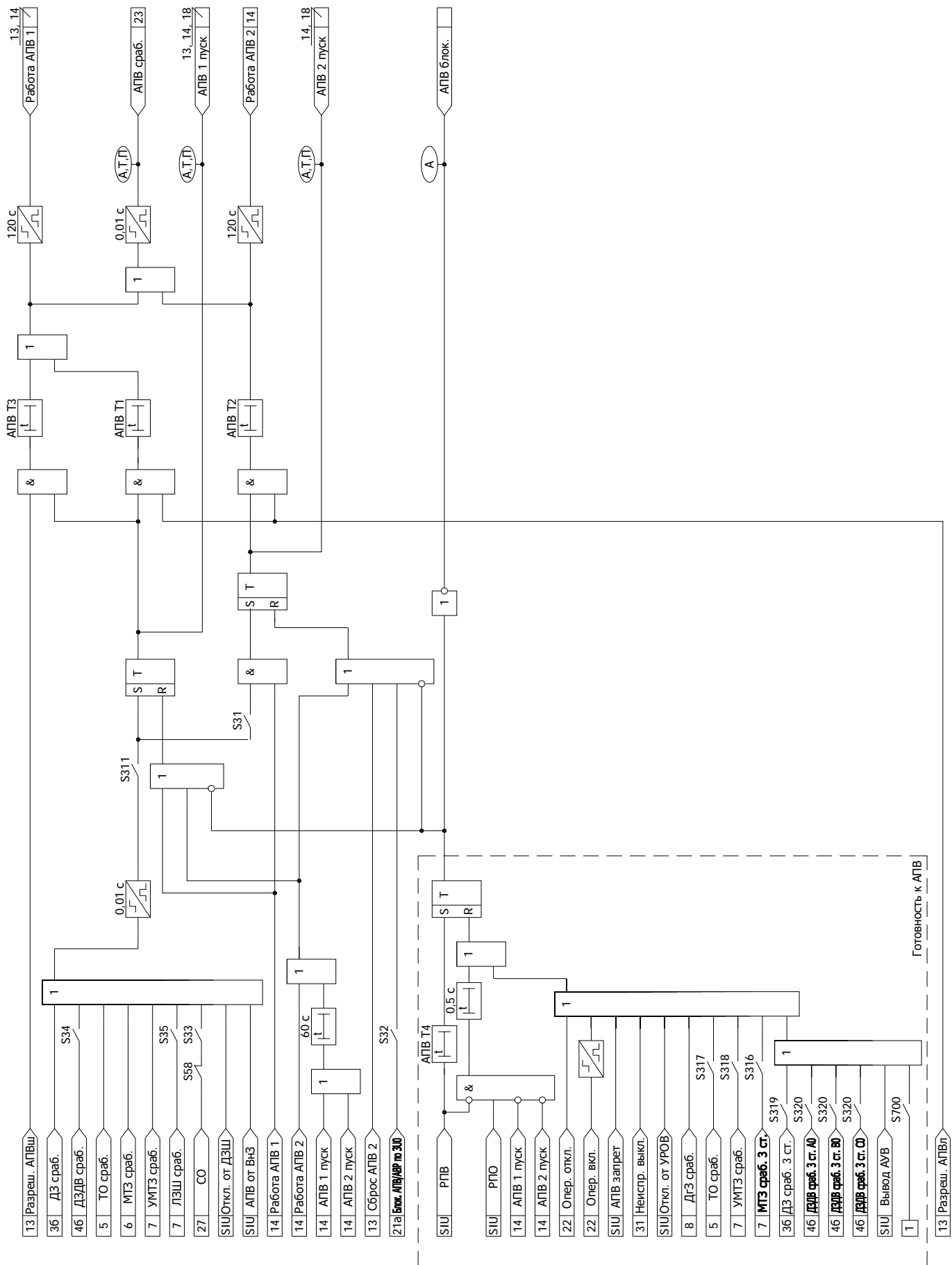


Рисунок Б.14 - Функциональная схема алгоритма автоматического повторного включения

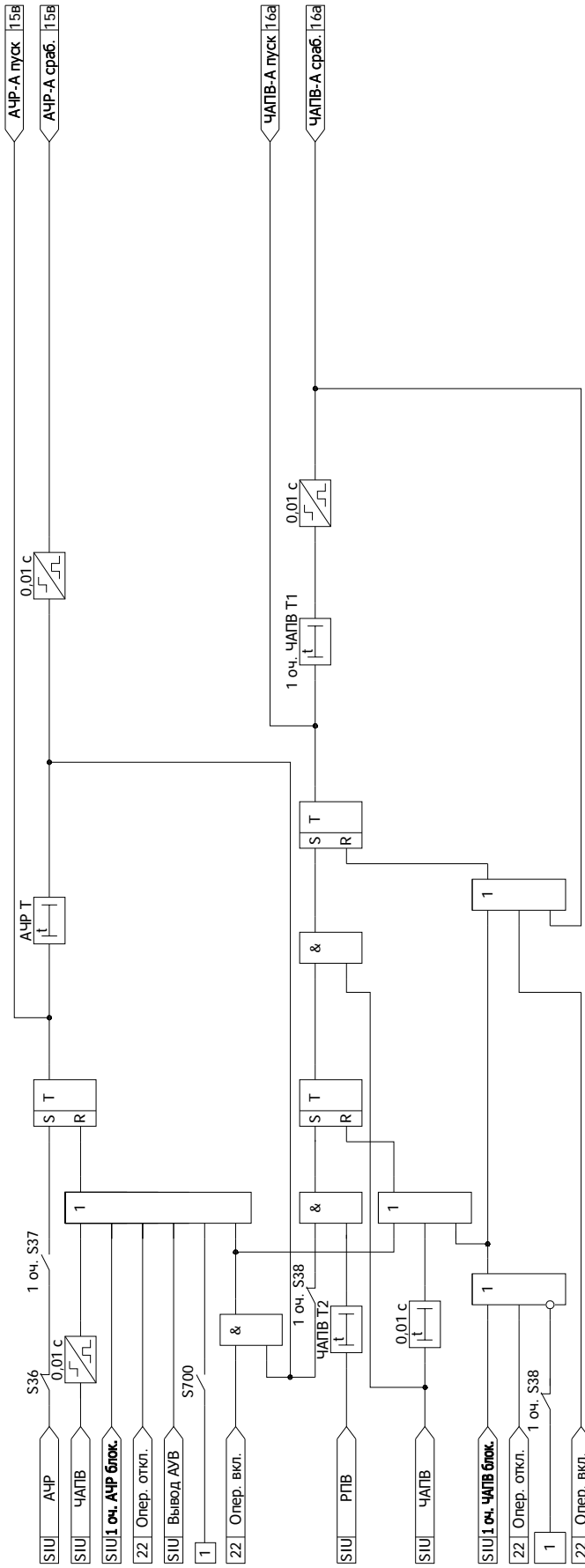


Рисунок Б.15 (лист 1 из 5) а) - Функциональная схема алгоритма АСР/ЧАПВ - А

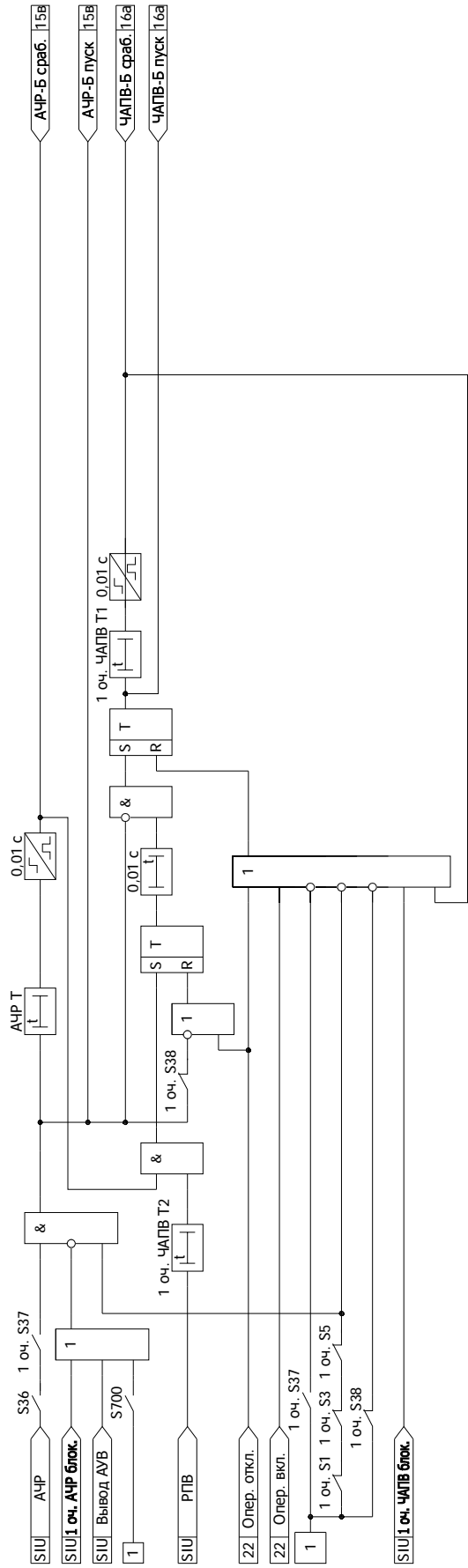


Рисунок Б.15 (лист 2 из 5) б) - Функциональная схема алгоритма АСР/ЧАПВ - Б

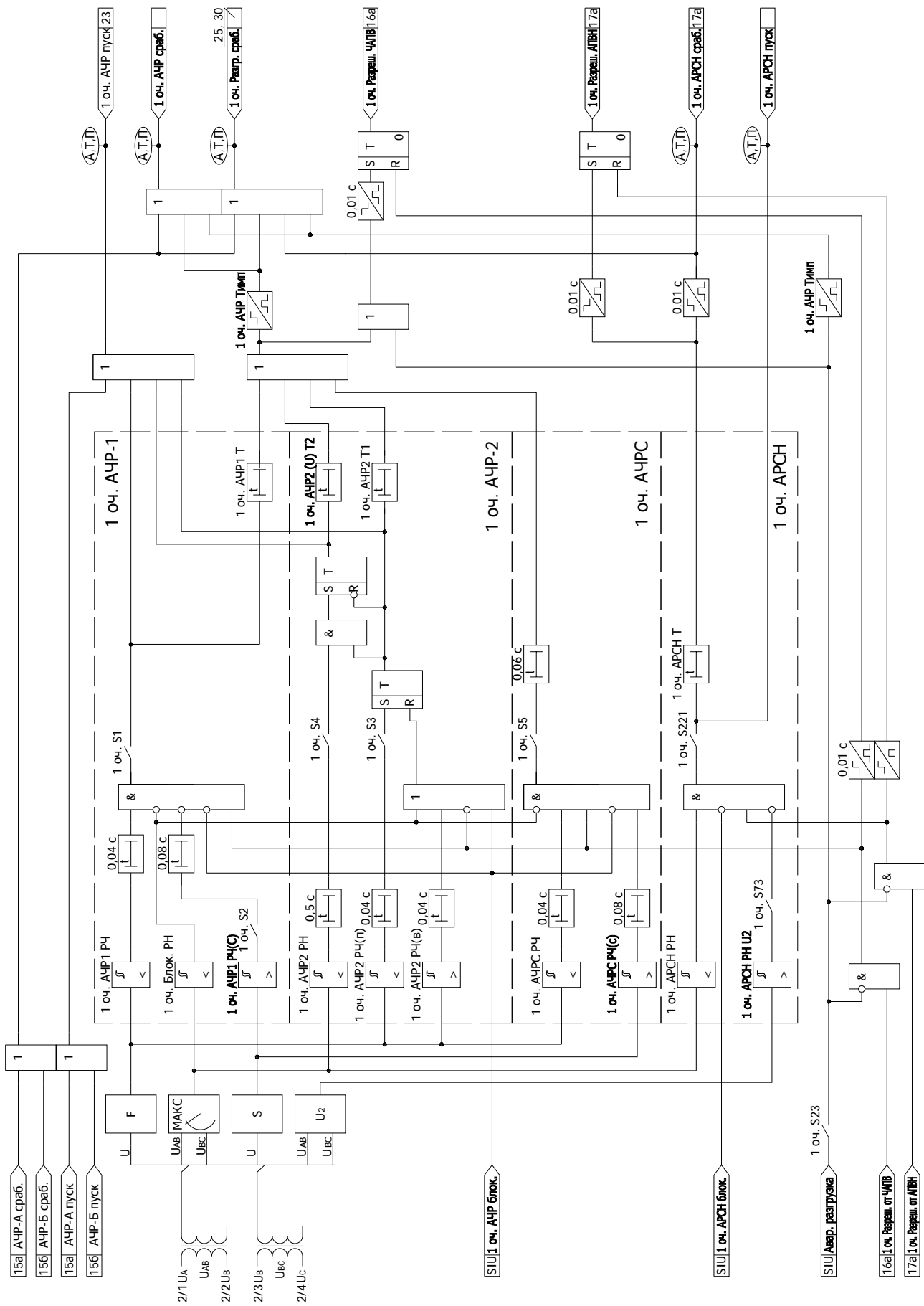


Рисунок Б.15 (лист 3 из 5) в) - Функциональная схема алгоритма АЧР и АРСН первой очереди

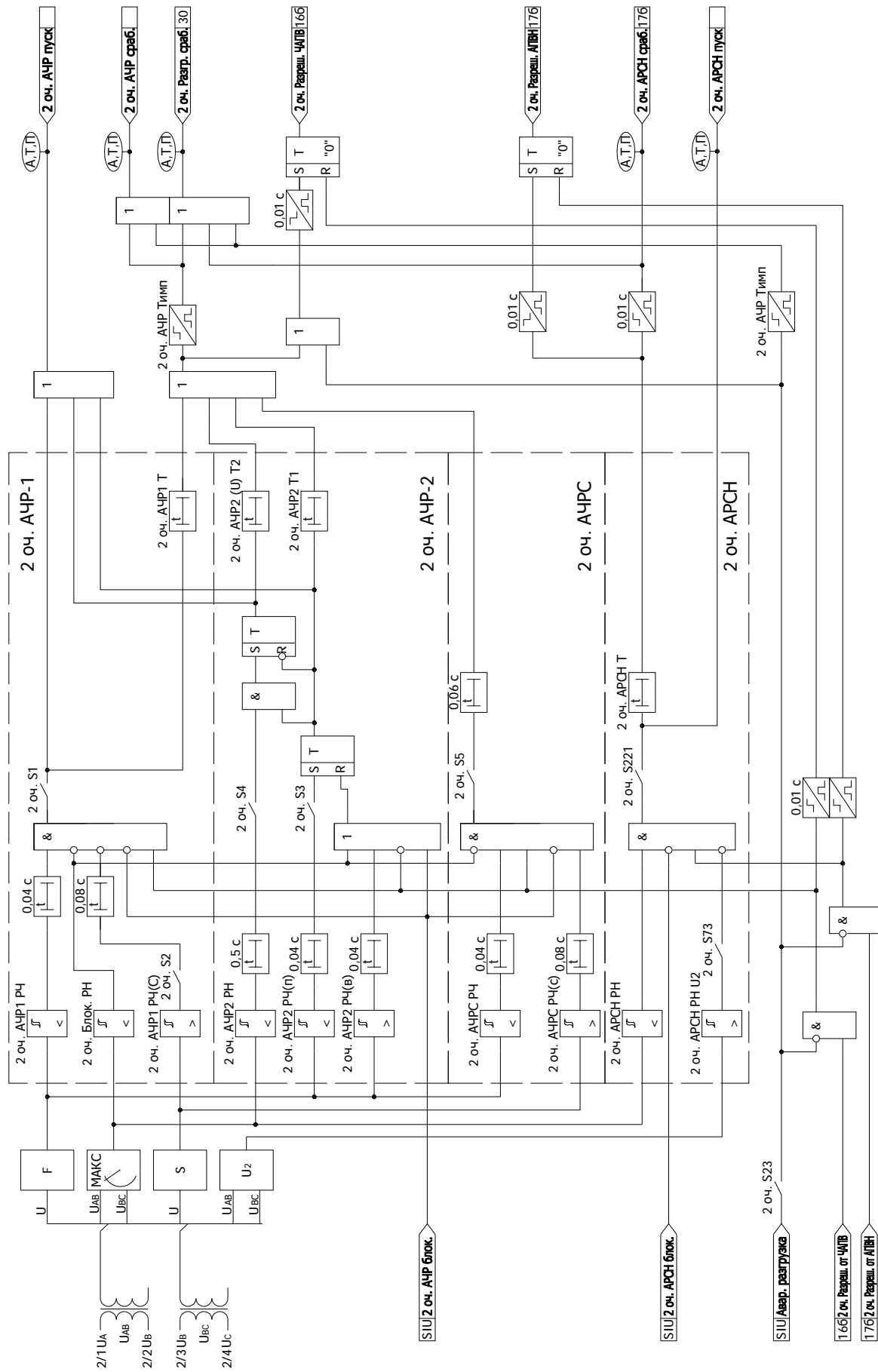


Рисунок Б.15 (лист 4 из 5) Г) - Функциональная схема алгоритма АЧР и АРСН второй очереди

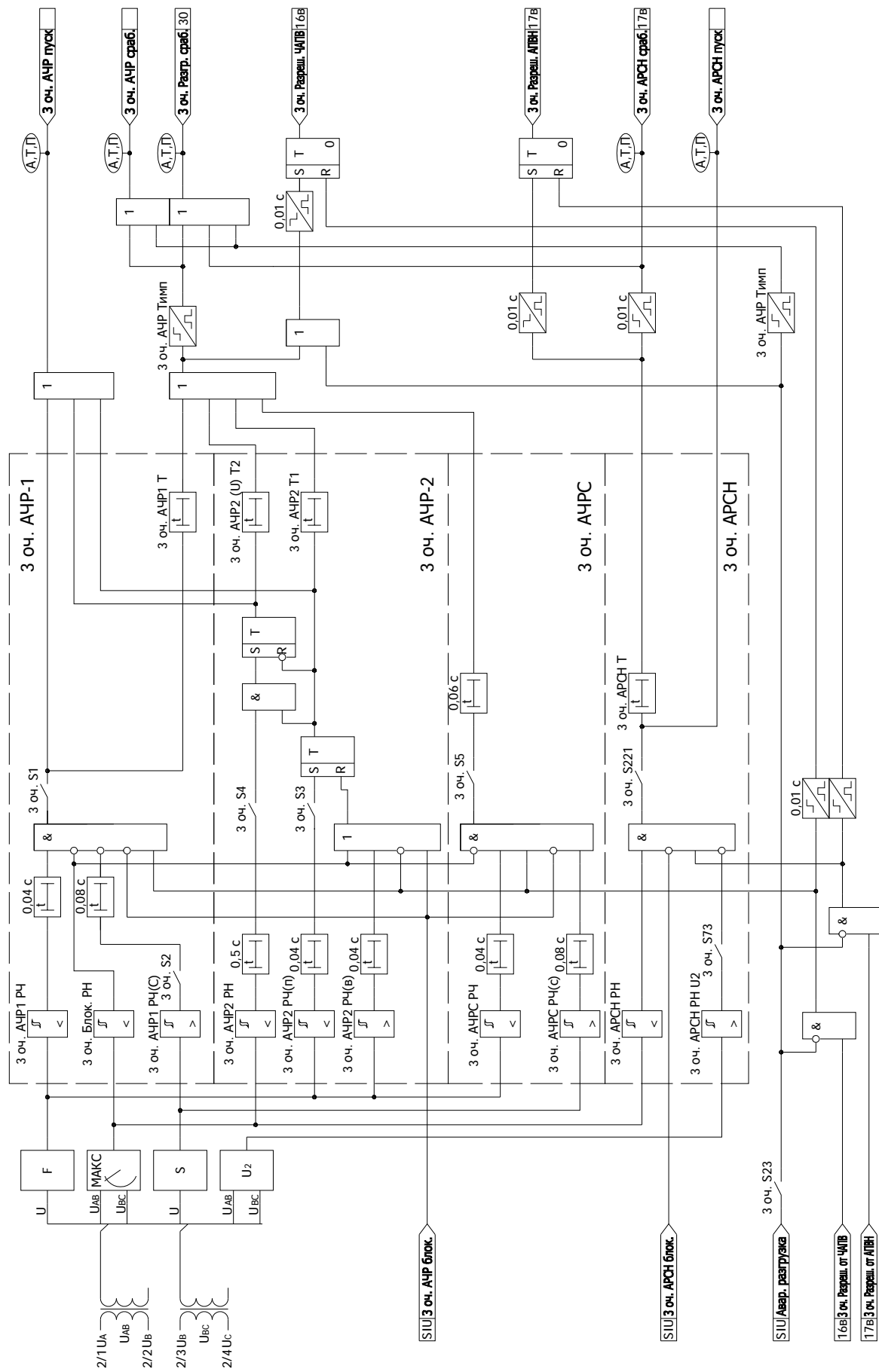


Рисунок Б.15 (лист 5 из 5) д) - Функциональная схема алгоритма АЧР и АРСН третьей очереди

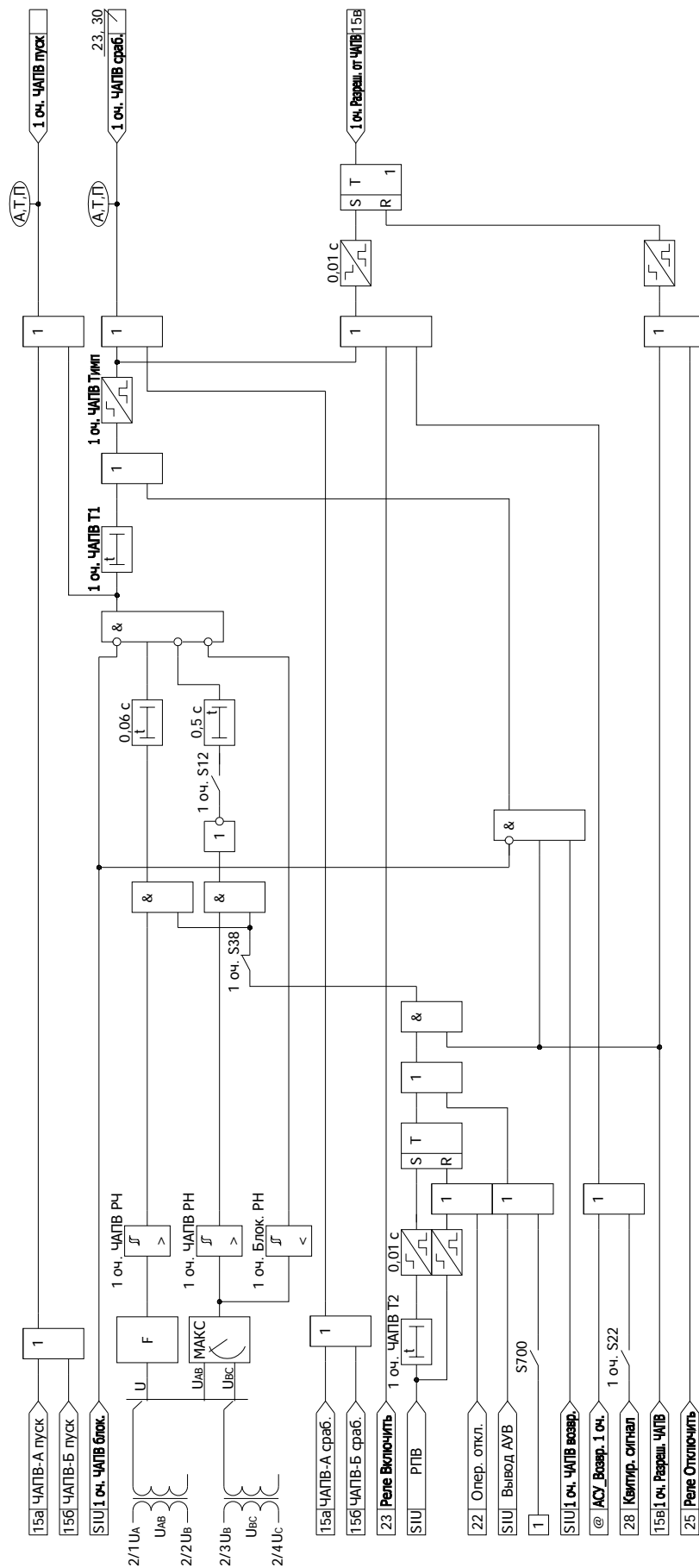


Рисунок Б.16 (лист 1 из 3) а) - Функциональная схема алгоритма ЧАПВ первой очереди

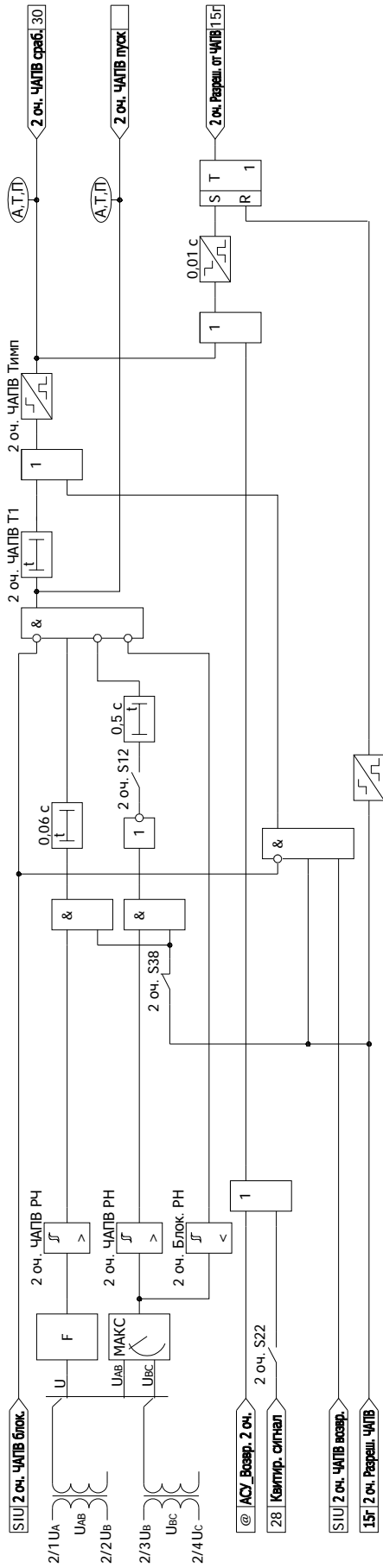


Рисунок Б.16 (лист 2 из 3) б) - Функциональная схема алгоритма ЧаПВ второй очереди

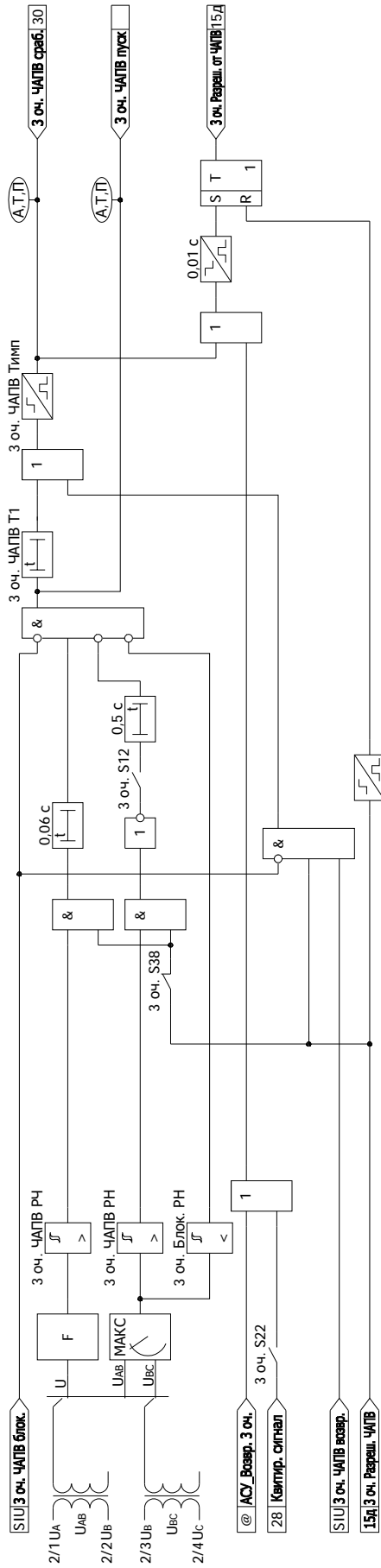


Рисунок Б.16 (лист 3 из 3) в) - Функциональная схема алгоритма ЧаПВ третьей очереди

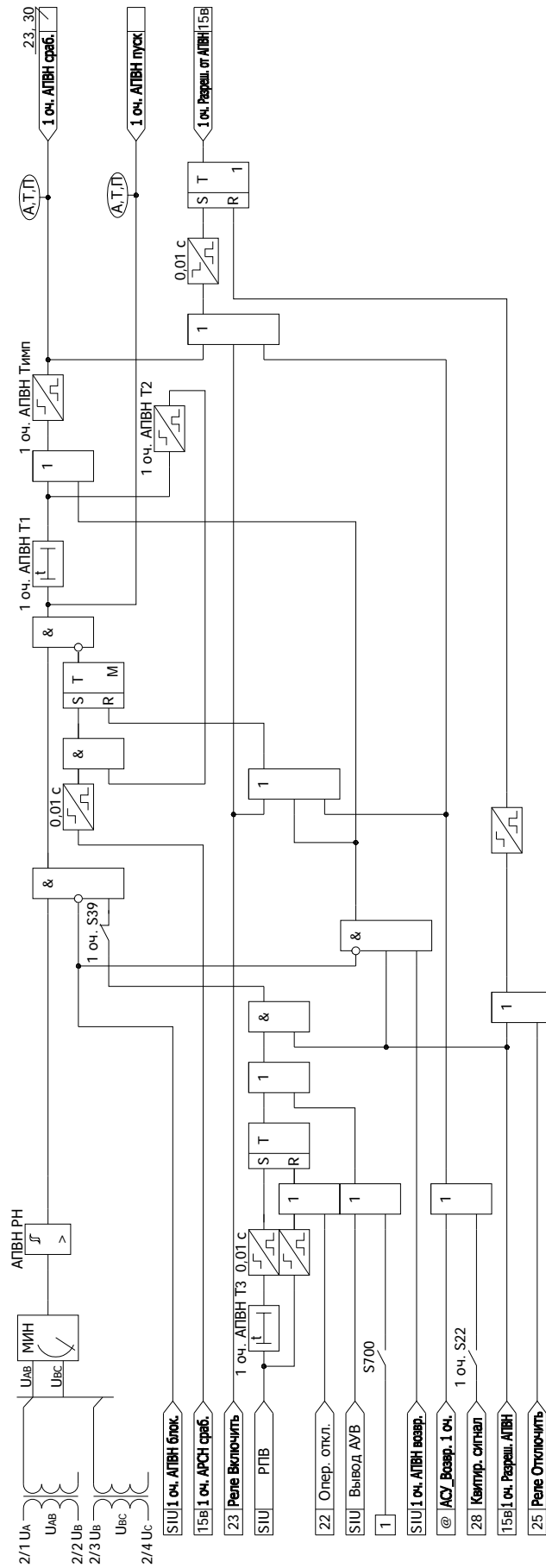


Рисунок Б.17 (лист 1 из 3) а) - Функциональная схема алгоритма АПВН первой очереди

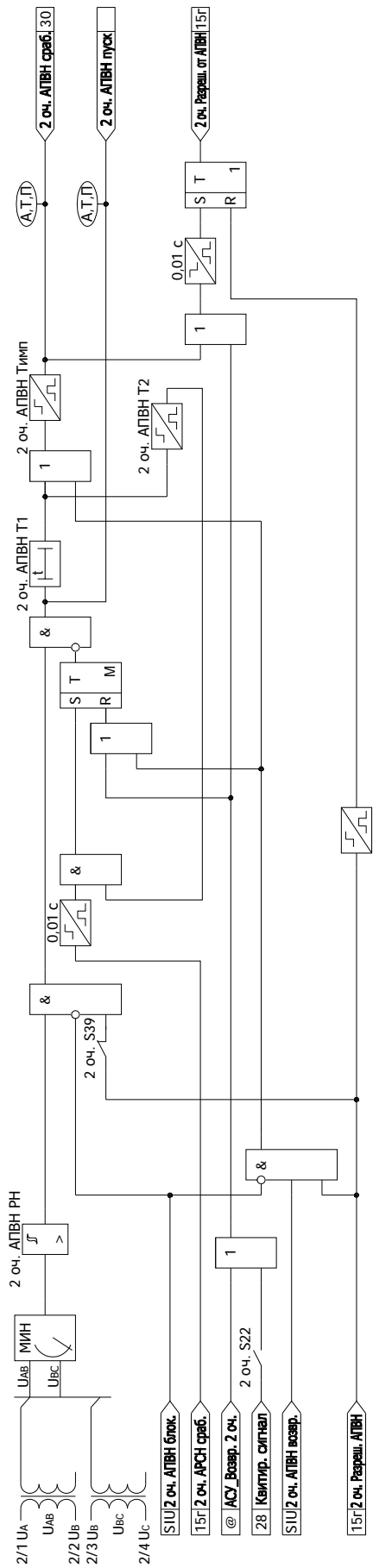


Рисунок Б.17 (лист 2 из 3) б) - Функциональная схема алгоритма АПВН второй очереди

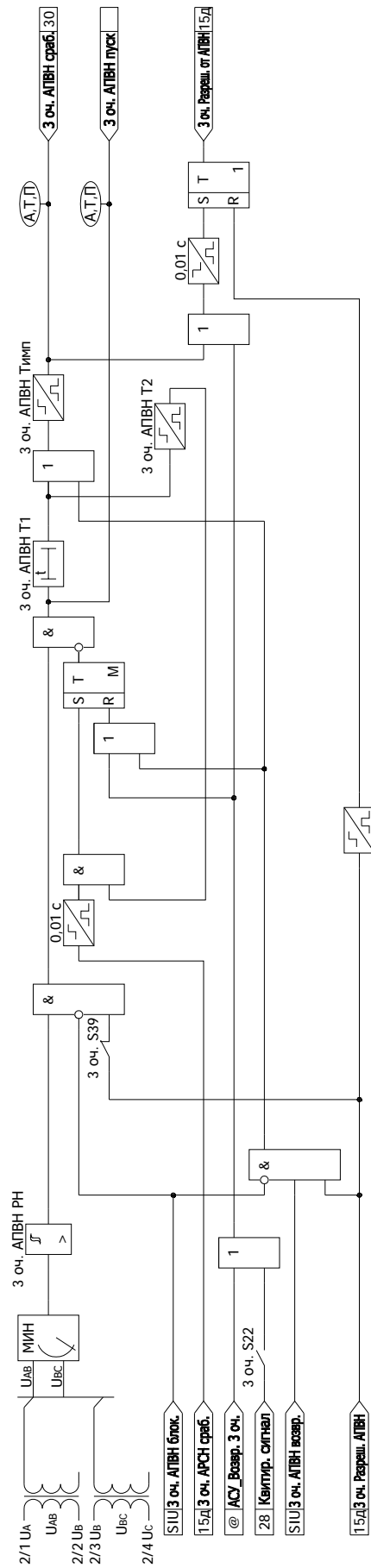


Рисунок Б.17 (лист 3 из 3) в) - Функциональная схема алгоритма АПВН третьей очереди

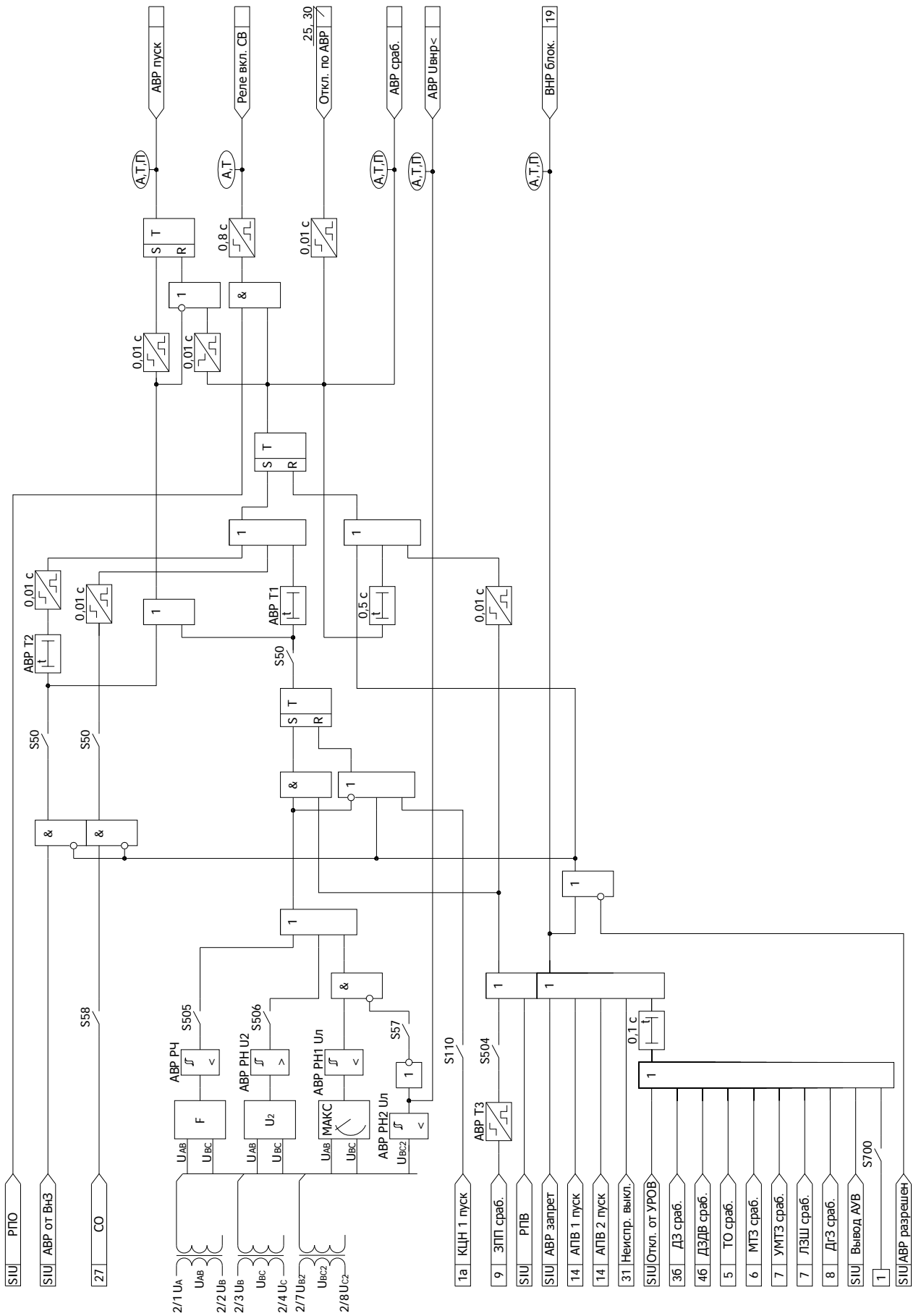


Рисунок Б.18 - Функциональная схема алгоритма автоматического включения резерва

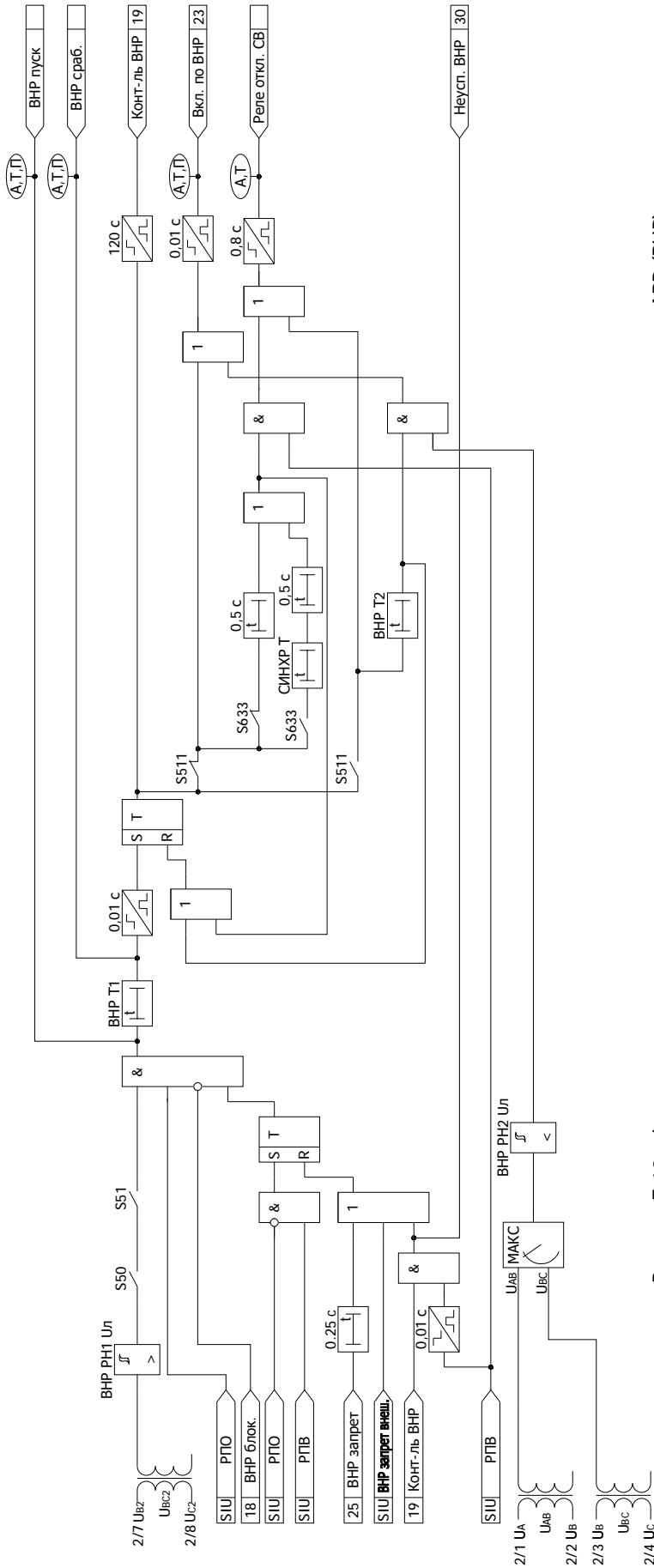


Рисунок Б.19 - Функциональная схема алгоритма восстановления схемы нормального режима после АВР (ВНР)

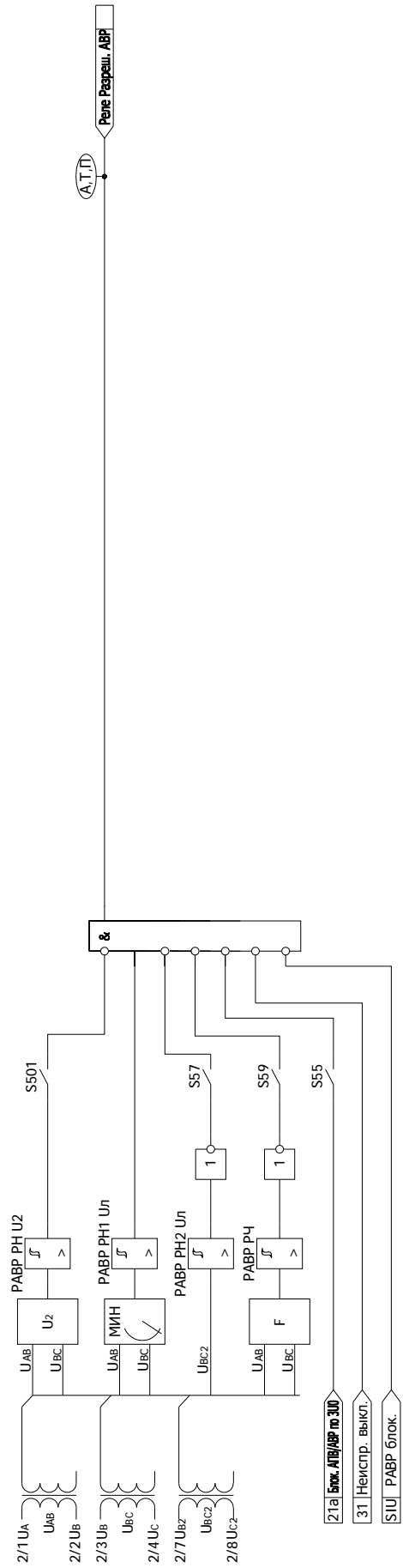


Рисунок Б.20 - Функциональная схема алгоритма разрешения АВР

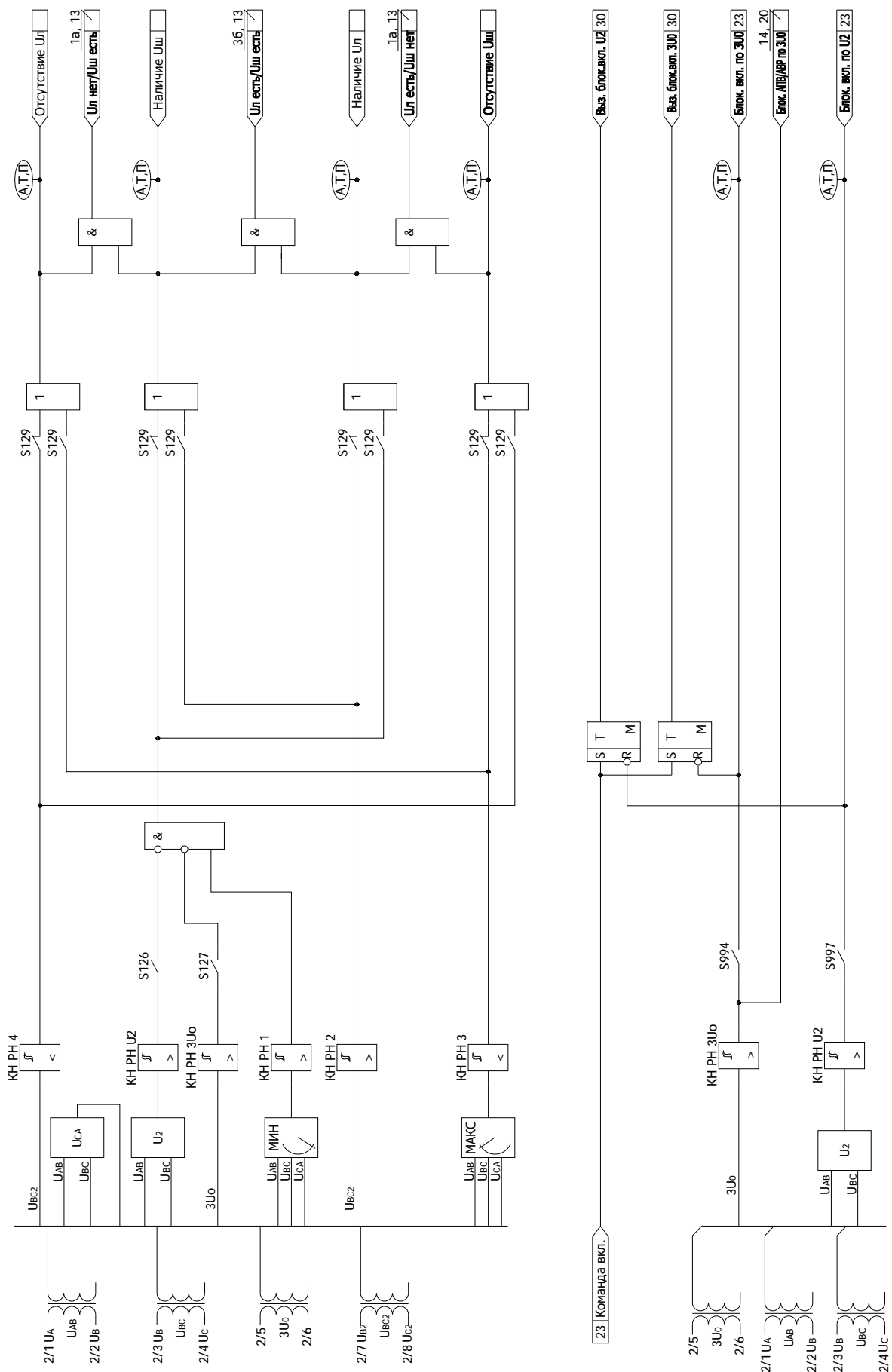


Рисунок Б.21 (лист 1 из 2) а) - Функциональная схема алгоритма контроля напряжения

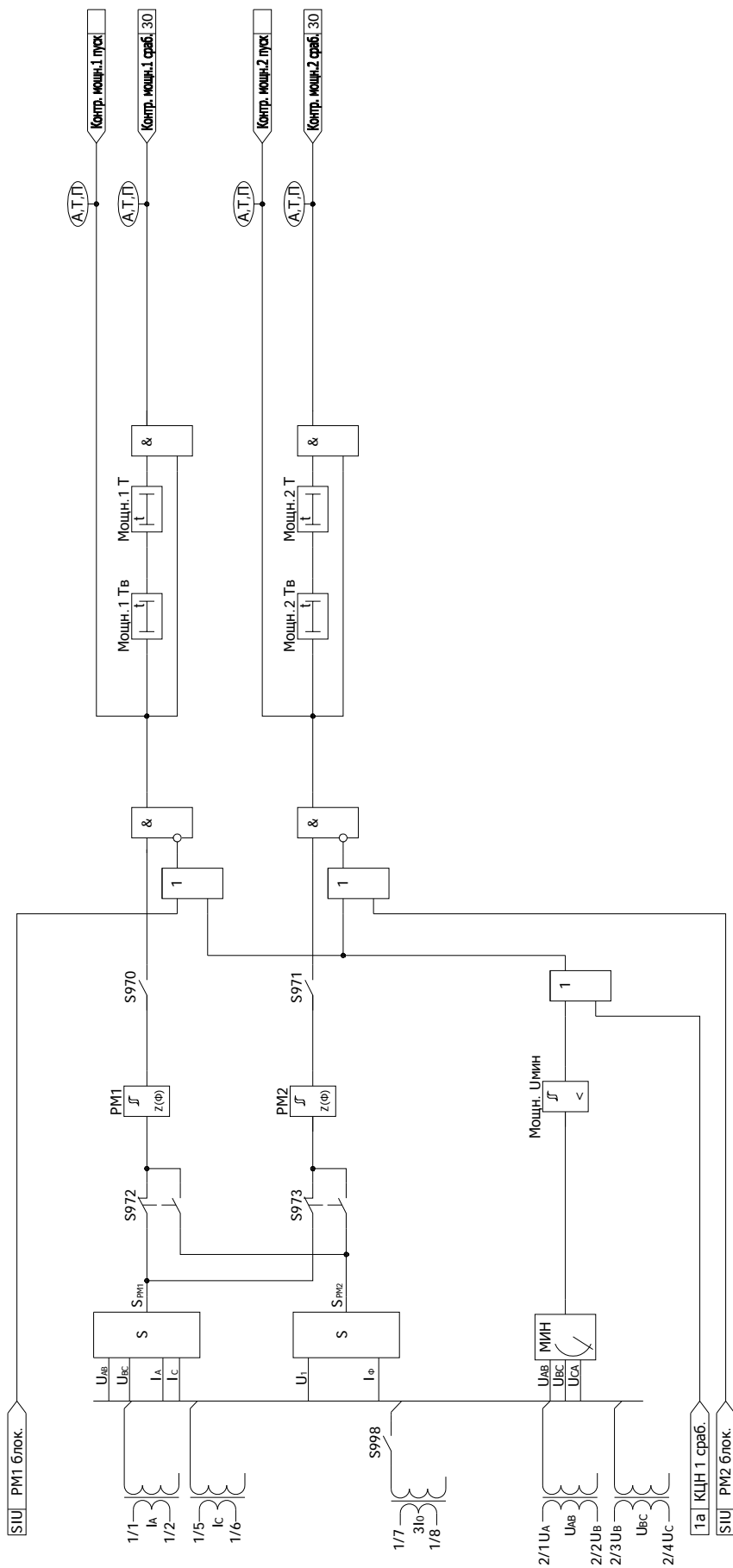


Рисунок Б.21 (лист 2 из 2) б) - Функциональная схема алгоритма направления контроля мощности

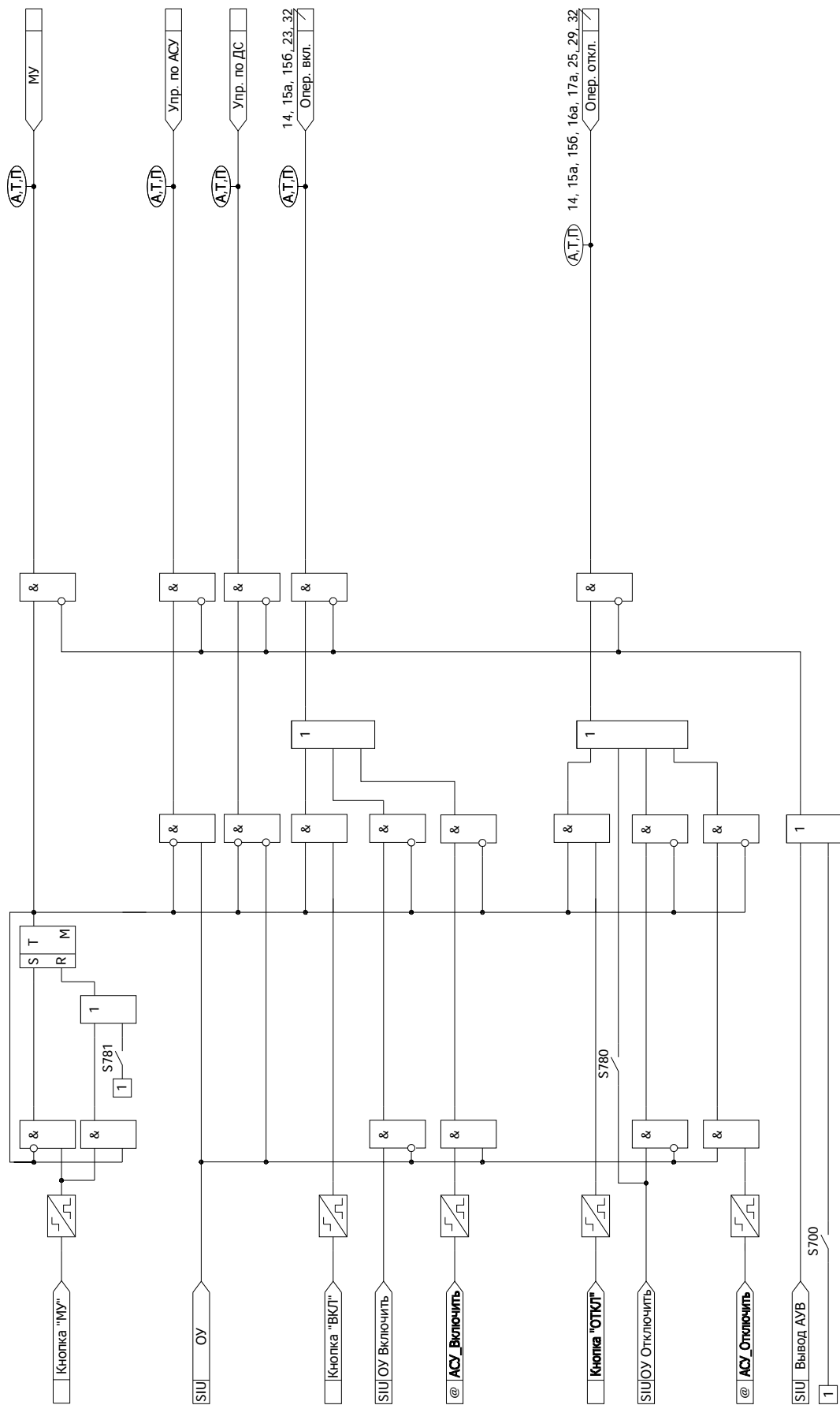


Рисунок Б.22 - Функциональная схема алгоритма формирования команд оперативного управления выключателем

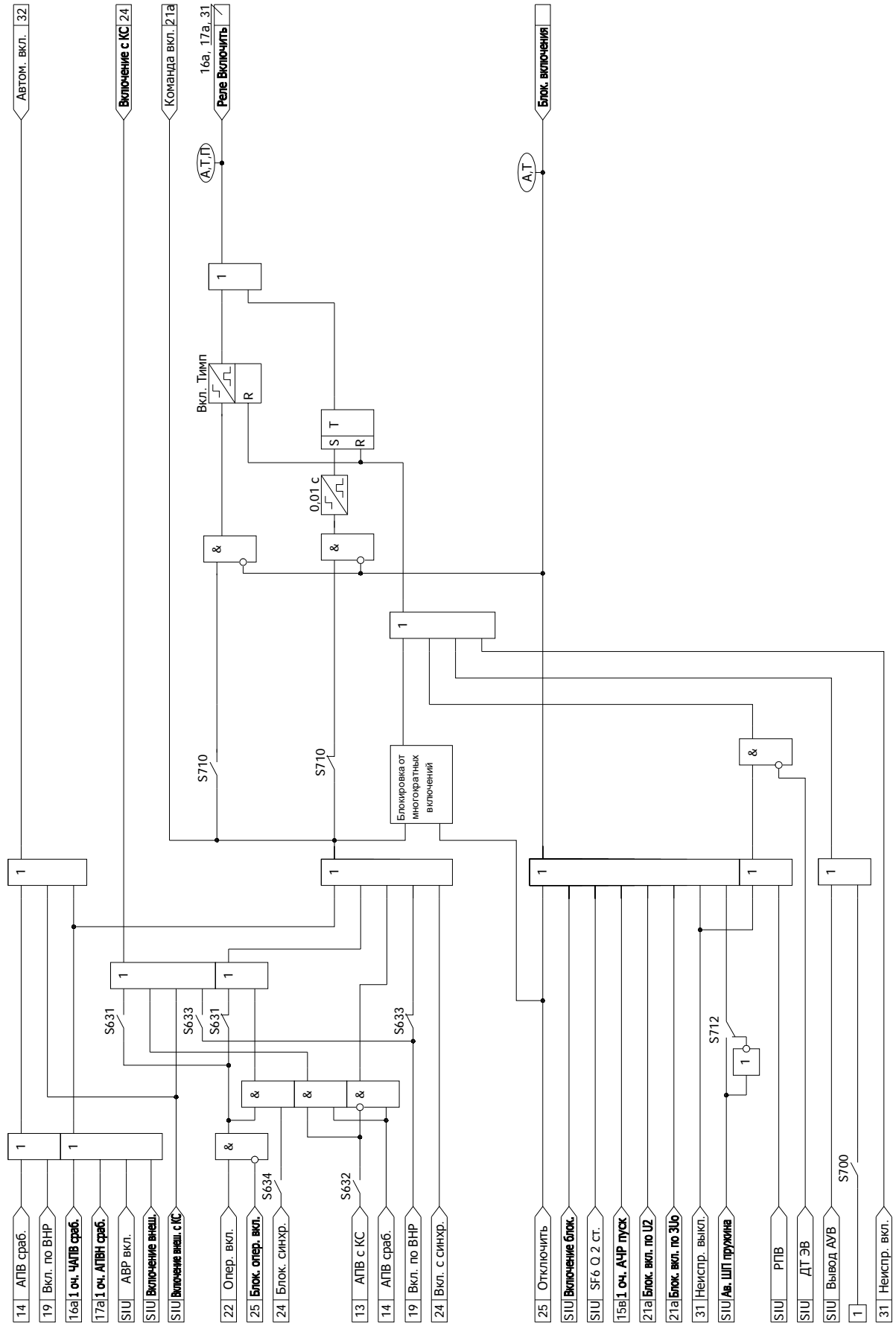


Рисунок Б.23 - Функциональная схема алгоритма управления выключателем - включение

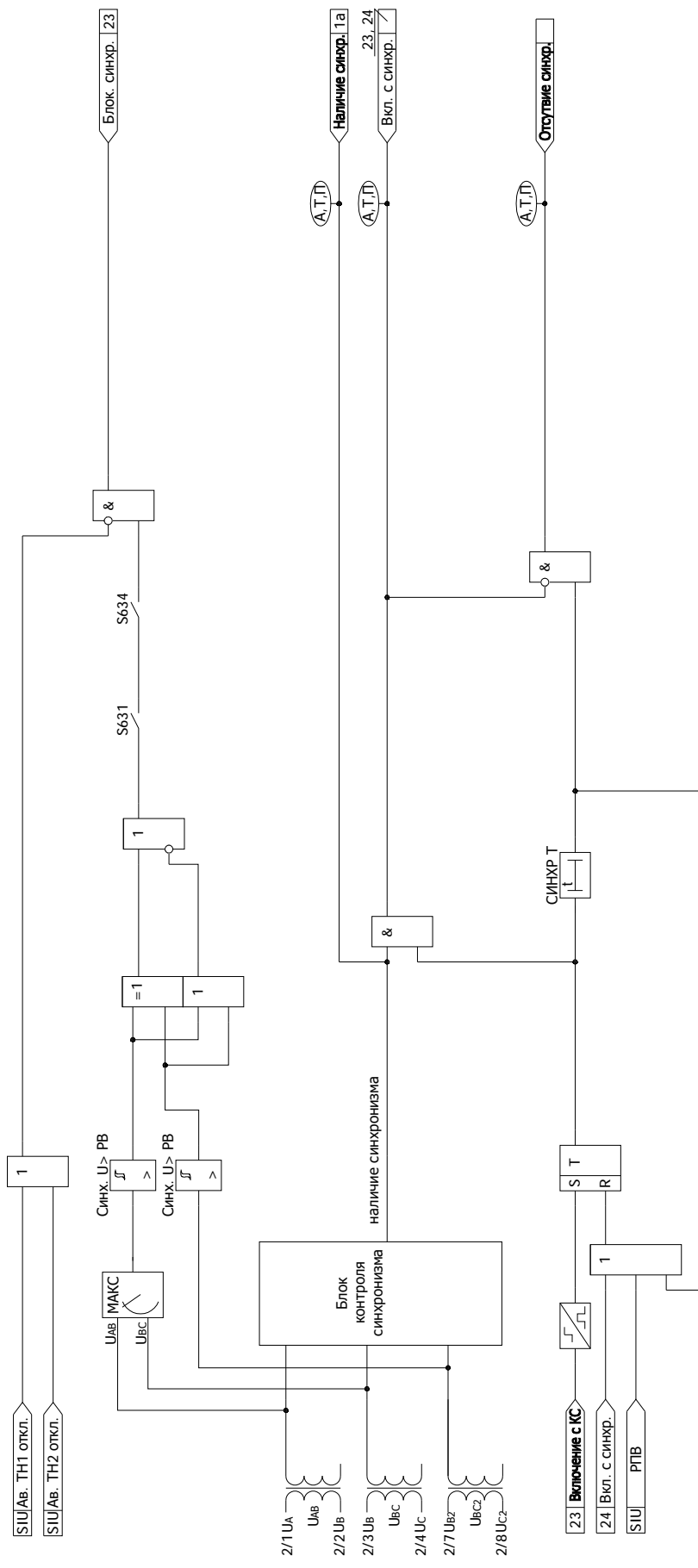


Рисунок Б.24 - Функциональная схема алгоритма контроля синхронизма

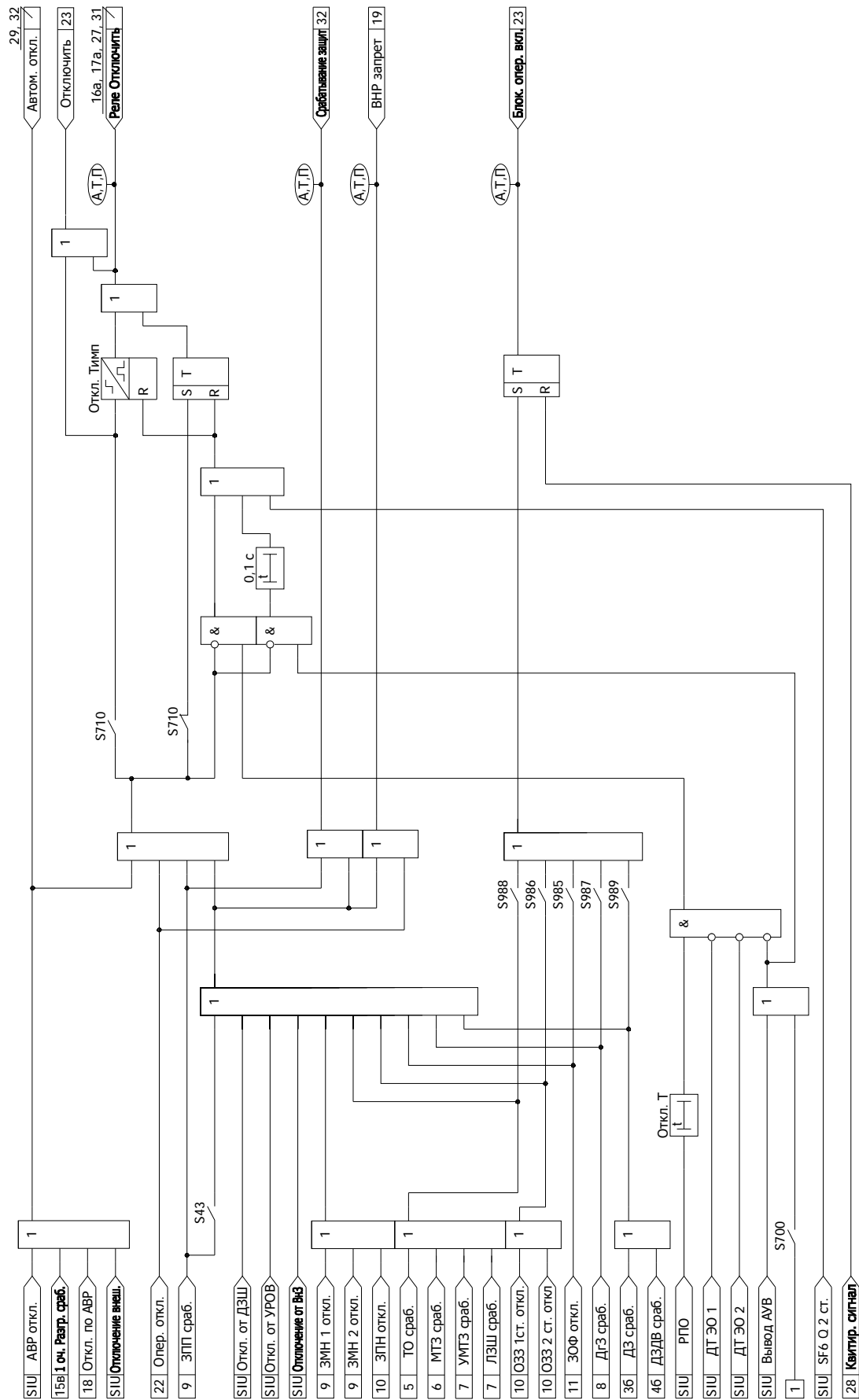


Рисунок Б.25 - Функциональная схема алгоритма управления выключателем - отключение

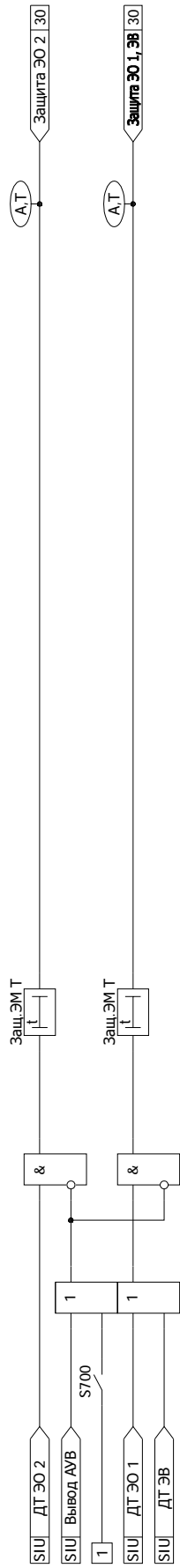


Рисунок Б.26 - Функциональная схема алгоритма защиты электромагнитов управления



Рисунок Б.27 - Функциональная схема алгоритма обнаружения самопроизвольного отключения выключателя



Рисунок Б.28 - Функциональная схема алгоритма квитирования

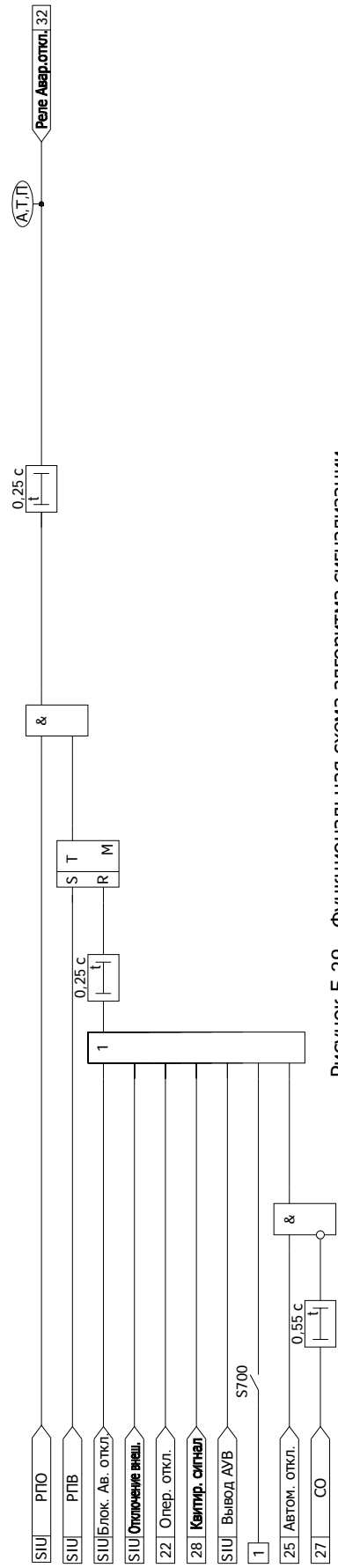


Рисунок Б.29 - Функциональная схема алгоритма сигнализации

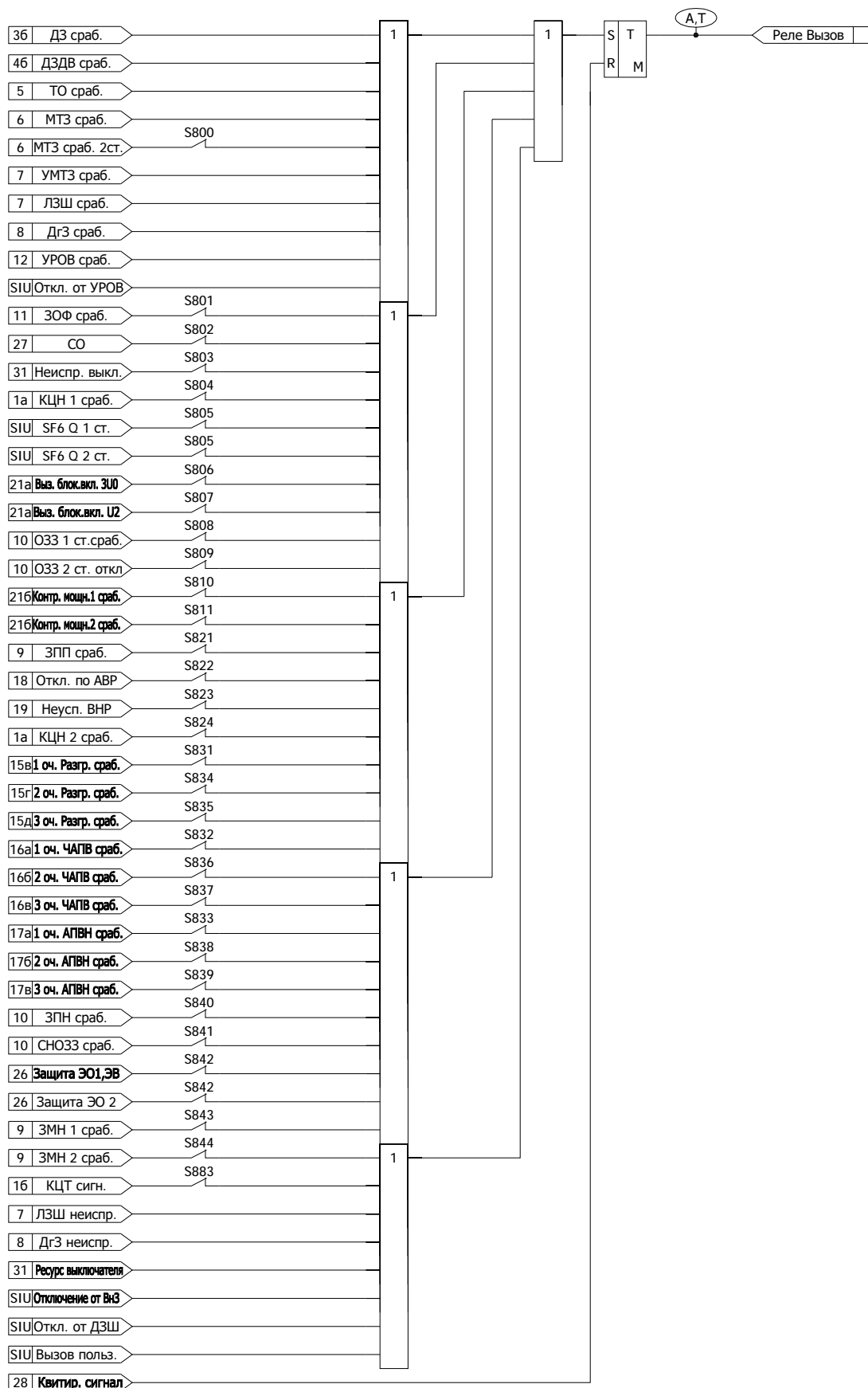


Рисунок Б.30 - Функциональная схема алгоритма вызова

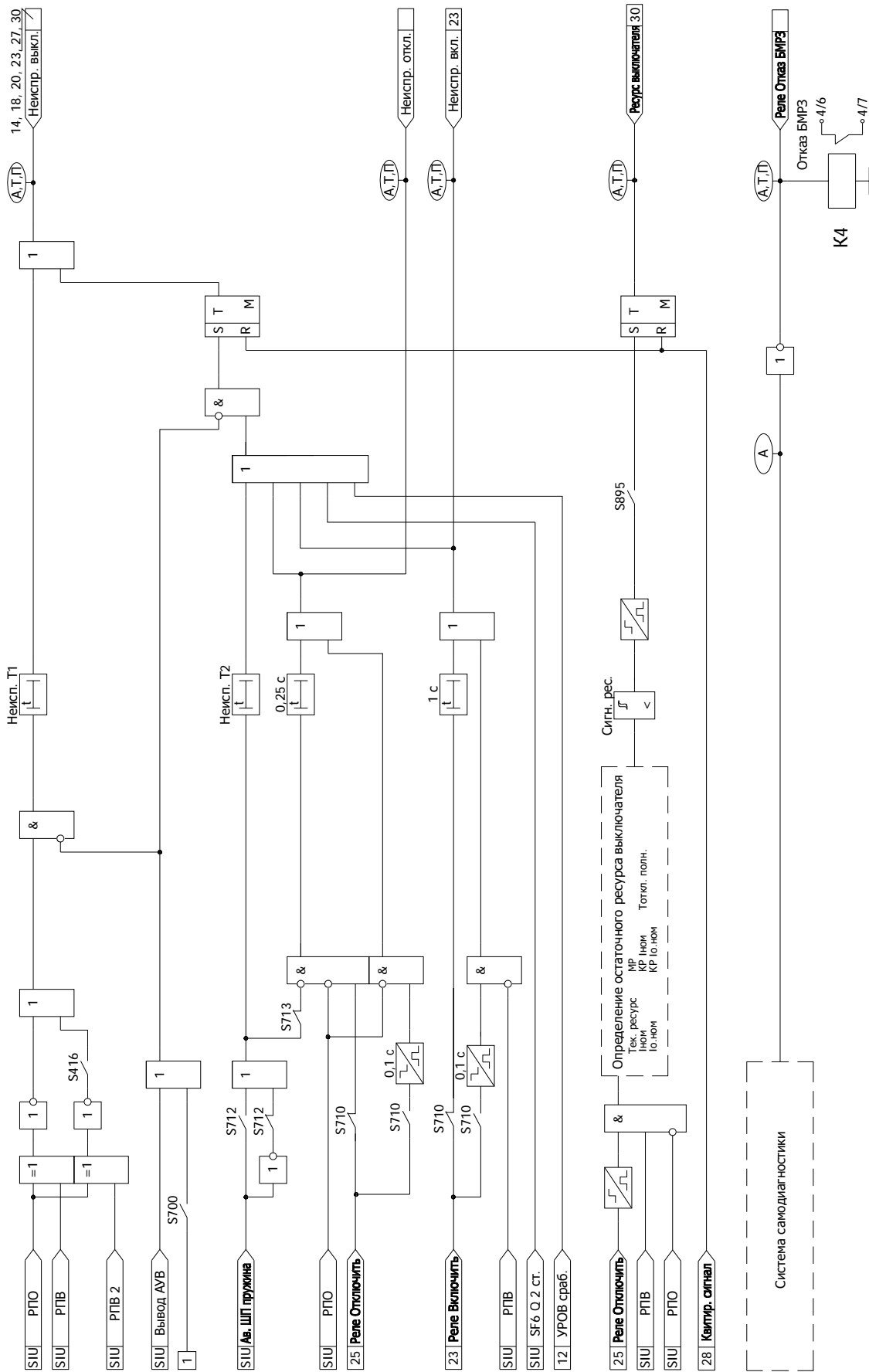


Рисунок Б.31 - Функциональная схема алгоритма диагностики

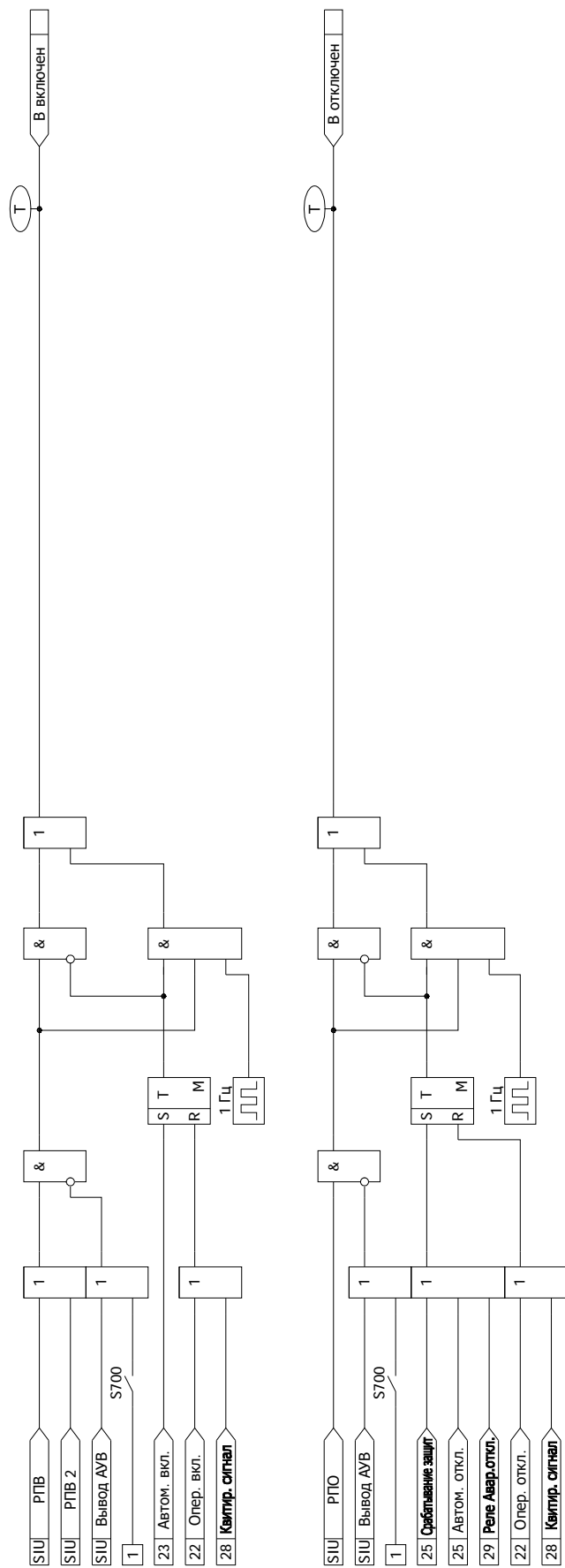


Рисунок Б.32 - Функциональная схема алгоритма сигнализации положения выключателя

Приложение В

(обязательное)

Дополнительные элементы схем ПМК

В.1 В блоке реализован набор дополнительных элементов, предназначенных для построения функций защит и автоматики в составе ПМК.

В.2 Дополнительные пусковые органы

В.2.1 В блоке реализован набор дополнительных пусковых органов. Сигналы срабатывания дополнительных пусковых органов функциональных схем БФПО (в соответствии с рисунками В.1 и В.2), доступные для использования при создании схем ПМК, в таблице назначений блока, а также для передачи в АСУ, приведены в таблице В.1.

Таблица В.1 - Дополнительные пусковые органы

Наименование сигнала		Функция сигнала
1	ПО МАКС РТ1	Сигналы срабатывания дополнительных пусковых органов
2	ПО МАКС РТ2	
3	ПО МАКС РТ3	
4	СРАБ РТ3	
5	ПО МИН РТ	
6	ПО МАКС РТ I2	
7	ПО МАКС РТ 3I0	
8	ПО МАКС РТ 3I0p	
9	ПО IA РТ1	
10	ПО IA РТ2	
11	ПО IB РТ1	
12	ПО IB РТ2	
13	ПО IC РТ1	
14	ПО IC РТ2	
15	ПО МАКС РН1	
16	ПО МАКС РН2	
17	ПО МАКС РН3	
18	ПО МАКС РН4	
19	ПО МИН РН1	
20	ПО МИН РН2	
21	ПО МИН РН3	
22	ПО МИН РН4	
23	ПО МИН РН5	
24	ПО МАКС РН1 U2	
25	ПО МАКС РН2 U2	
26	ПО МАКС РН3 U2	
27	ПО МАКС РН1 3U0	
28	ПО МАКС РН2 3U0	
29	ПО МАКС РН UBC2	
30	ПО МИН РН UBC2	
31	ПО МАКС РЧ1	
32	ПО МАКС РЧ2	

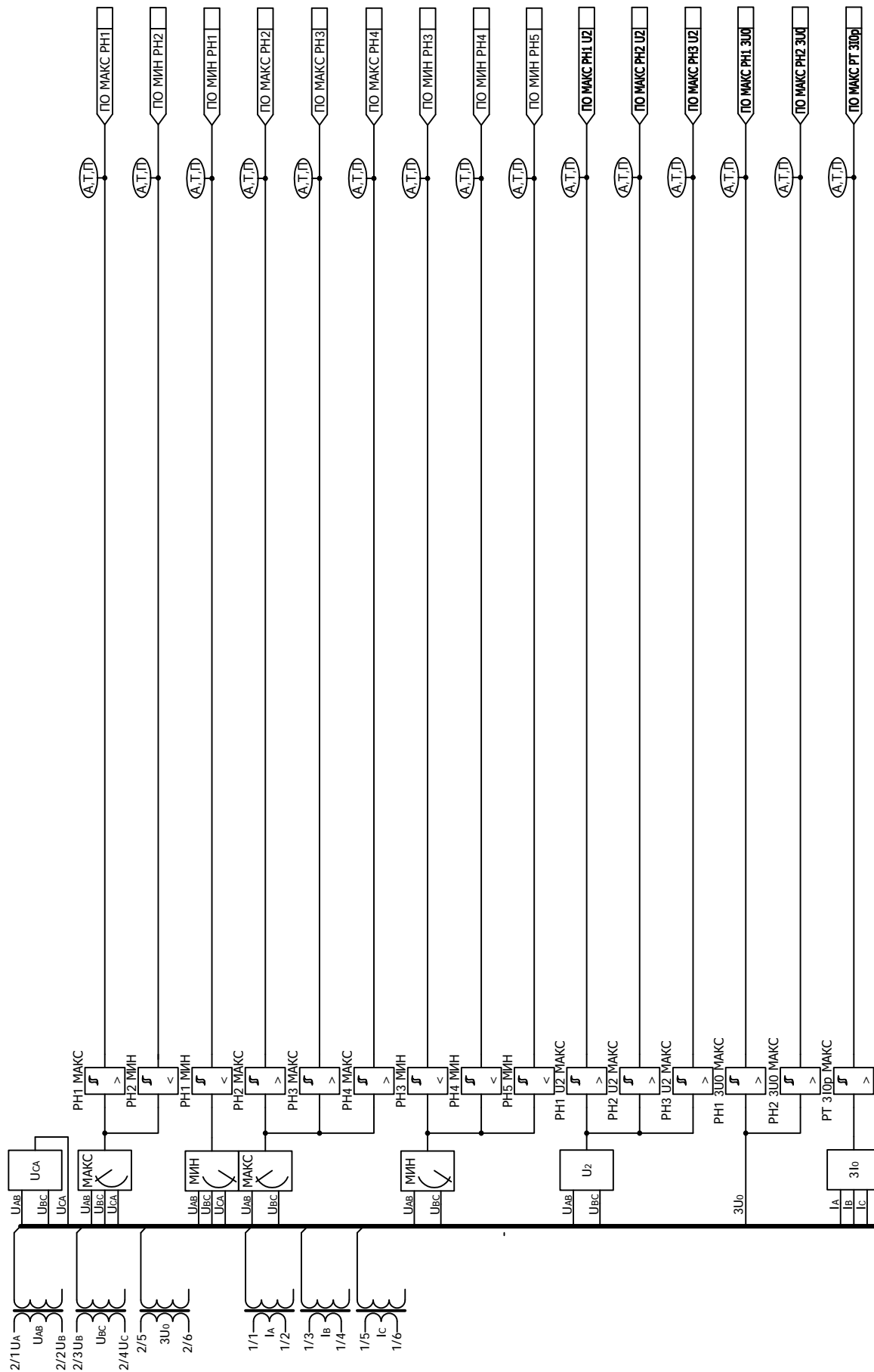


Рисунок В.1 - Функциональная схема алгоритма дополнительных пусковых органов

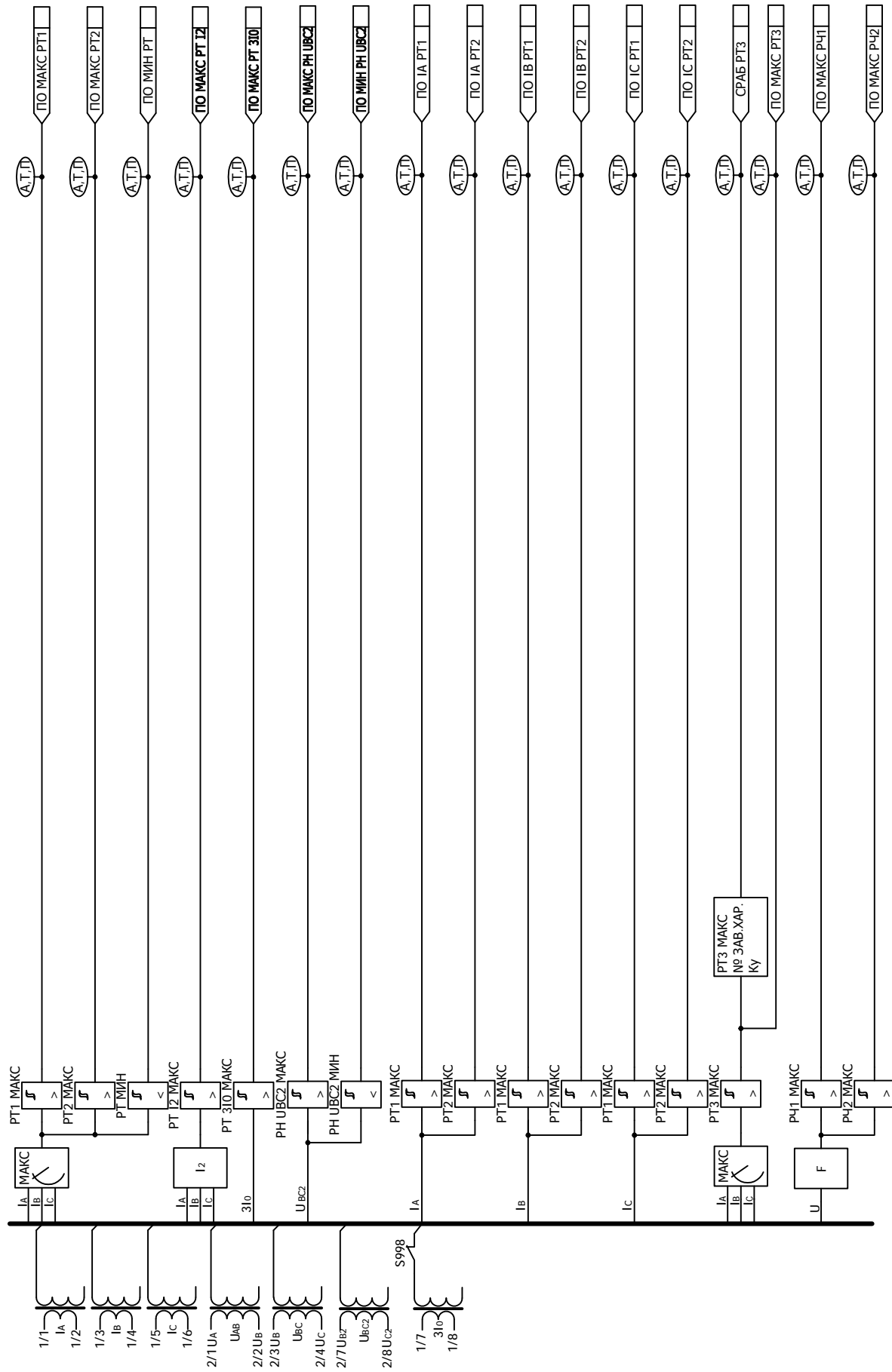


Рисунок В.2 - Функциональная схема алгоритма дополнительных пусковых органов

В.2.2 Параметры уставок дополнительных пусковых органов приведены в таблице В.2.

В.2.3 Параметры уставок приведены во вторичных значениях. Заводская установка уставок дополнительных пусковых органов одинакова для всех программ. Уставки дополнительных пусковых органов могут быть использованы для передачи в АСУ.

Таблица В.2 - Уставки защит и автоматики

Уставка		Заводская установка	Диапазон	Дискретность	Коэффициент возврата
1	РТ1 МАКС	50,00 А	От 0,05 до 50,00 А	0,01 А	0,93 - 0,97
2	РТ2 МАКС				
3	РТЗ	РТ3 МАКС	От 1 до 4	1	-
		№ ЗАВ.ХАР. ¹⁾			
		Ку			
4	РТ МИН	1,00 А	От 0,05 до 1,00 А	0,01 А	1,03 - 1,07
5	РТ ЗЮ МАКС	4,00 А	От 0,01 до 4,00 А		
6	РТ I2 МАКС	50,00 А	От 0,05 до 50,00 А		
7	РТ ЗЮр МАКС				
8	РН1 МАКС	260 В	От 2 до 260 В	1 В	0,93 - 0,97
9	РН2 МАКС				
10	РН3 МАКС				
11	РН4 МАКС				
12	РН1 МИН	260 В	От 2 до 260 В	1 В	1,03 - 1,07
13	РН2 МИН				
14	РН3 МИН				
15	РН4 МИН				
16	РН5 МИН				
17	РН1 U2 МАКС	260 В	От 2 до 260 В	1 В	0,93 - 0,97
18	РН2 U2 МАКС				
19	РН3 U2 МАКС				
20	РН1 ЗU0 МАКС				
21	РН2 ЗU0 МАКС	260 В	От 2 до 260 В	1 В	1,03 - 1,07
22	РН UBC2 МАКС				
23	РН UBC2 МИН				
24	РЧ1 МАКС ²⁾	55,0 Гц	От 50,0 до 55,0 Гц	0,1 Гц	-
25	РЧ2 МАКС ²⁾				

¹⁾ Уставка в АСУ передается в целочисленном формате.
²⁾ Возврат пусковых органов происходит при снижении частоты на 0,1 Гц ниже уставки срабатывания.

В.3 Дополнительные уставки по времени

В.3.1 Параметры дополнительных уставок по времени приведены в таблице В.3.

В.3.2 Заводская установка дополнительных уставок по времени одинакова для всех программ. Дополнительные уставки по времени могут быть использованы для передачи в АСУ.

Таблица В.3 - Уставки по времени

Уставка		Заводская установка	Диапазон	Дискретность
1	ТА01	0,00 с	От 0,00 до 600,00 с	0,01 с
2	ТА02			
3	ТА03			
4	ТА04			
5	ТА05			
6	ТА06			
7	ТА07			
8	ТА08			
9	ТА09			
10	ТА10			
11	ТА11			
12	ТА12			
13	ТА13			
14	ТА14			
15	ТА15			
16	ТА16			
17	ТА17			
18	ТА18			
19	ТА19			
20	ТА20			

В.4 Дополнительные длительные уставки по времени

В.4.1 Параметры дополнительных длительных уставок по времени приведены в таблице В.4. Уставки могут задаваться в секундах или в минутах по выбору. Заводская установка дополнительных уставок по времени одинакова для всех программ уставок.

Дополнительные уставки по времени могут быть использованы для передачи в АСУ (передаются в целочисленном формате).

Таблица В.4 - Длительные уставки по времени

Уставка		Заводская установка	Диапазон	Дискретность
1	TL01	10 с (мин)	От 1 до 60000 с (мин)	1 с (мин)
2	TL02			
3	TL03			

В.5 Дополнительные программные ключи

В.5.1 В блоке реализован набор из 25 дополнительных программных ключей "Дополнительный ключ 01" - "Дополнительный ключ 25" с обозначением " SA01" - " SA25" соответственно. Дополнительные программные ключи могут быть использованы для передачи в АСУ.

Приложение Г
(обязательное)
Адресация параметров в АСУ

Г.1 Протоколы информационного обмена согласно ГОСТ Р МЭК 60870-5-101-2006 и ГОСТ Р МЭК 60870-5-104-2004

Г.1.1 Перечень параметров, доступных для передачи в АСУ по протоколам информационного обмена согласно ГОСТ Р МЭК 60870-5-101-2006 и ГОСТ Р МЭК 60870-5-104-2004, а также порядок адресации этих параметров приведены в таблице Г.1.

Настройка протоколов информационного обмена осуществляется в программном комплексе "Конфигуратор - МТ".

Г.1.2 Описание возможностей блока при подключении к АСУ содержится в руководстве по эксплуатации ДИВГ.648228.029 РЭ.

Таблица Г.1 - Адресация параметров в протоколах информационного обмена согласно ГОСТ Р МЭК 60870-5-101-2006 и ГОСТ Р МЭК 60870-5-104-2004

Наименование группы параметров в программном комплексе "Конфигуратор - МТ"	Диапазон доступных адресов ¹⁾	Параметры для передачи
Дискретные входы	1 - 127	Все дискретные входы из таблицы 3
Двухбитная телесигнализация	129 - 255	Все дискретные входы из таблицы 3
		Все дискретные выходы из таблицы 4
		Сигналы функциональных схем БФПО, приведенные в таблицах 9 и В.1
		Выходные сигналы функциональных схем ПМК
Дискретные выходы	257 - 383	Все дискретные выходы из таблицы 4
Выходные сигналы БФПО, ПМК (служебная информация)	385 - 511	Сигналы функциональных схем БФПО, приведенные в таблицах 9 и В.1
		Выходные сигналы функциональных схем ПМК
Параметры сети ²⁾	513 - 639	Все параметры из п. 4.4.1.1
Расчётные параметры сети ²⁾	641 - 767	Все параметры из п. 4.4.1.1
Одиночные события релейной защиты	769 - 895	Все дискретные входы из таблицы 3
		Все дискретные выходы из таблицы 4
		Сигналы функциональных схем БФПО, приведенные в таблицах 9 и В.1
		Выходные сигналы функциональных схем ПМК
Накопительная информация	897 - 1023	Все параметры из таблицы 14
Самодиагностика блока	1153 - 1279	Сигнал "Ошибка RTC" из таблицы 16
Телеуправление	1281 - 1407	Все входные сигналы АСУ из таблицы 7

Продолжение таблицы Г.1

Наименование группы параметров в программном комплексе "Конфигуратор - МТ"	Диапазон доступных адресов ¹⁾	Параметры для передачи
Уставки защит и автоматики	1409 - 1535	Все уставки из таблиц 5 и В.2 за исключением целочисленных
Уставки по времени	1537 - 1663	Все уставки из таблиц 6 и В.3
Программные ключи	1665 - 1791	Все программные ключи из таблицы Б.1 и п. В.5.1
Целочисленные уставки защит и автоматики	1793 - 1919	Целочисленные уставки из таблиц 5, В.2 и В.4
Коэффициенты трансформации ³⁾	1921	Коэффициент трансформации трансформатора тока (вход I _A)
	1922	Коэффициент трансформации трансформатора тока (вход I _B)
	1923	Коэффициент трансформации трансформатора тока (вход I _C)
	1924	Коэффициент трансформации трансформатора тока (вход 3I ₀)
	1925	Коэффициент трансформации трансформатора напряжения (вход U _{AB})
	1926	Коэффициент трансформации трансформатора напряжения (вход U _{BC})
	1927	Коэффициент трансформации трансформатора напряжения (вход 3U ₀)
	1928	Коэффициент трансформации трансформатора напряжения (вход U _{BC2})
Работа устройств защиты	2179	Сигналы функциональных схем БФПО, приведенные в таблицах 9 и В.1
¹⁾ Адресация внутри группы должна начинаться с минимально возможного адреса и не должна содержать пустых мест. Порядок следования параметров в группе произвольный. ²⁾ Могут передаваться как первичные, так и вторичные значения величин. ³⁾ Коэффициенты трансформации имеют фиксированную заводскую адресацию и обязательны для передачи в АСУ.		

Г.2 Протоколы информационного обмена MODBUS-RTU и MODBUS-TCP

Г.2.1 Перечень параметров, доступных для передачи в АСУ по протоколам информационного обмена MODBUS-RTU и MODBUS-TCP, а также порядок адресации этих параметров приведены в таблице Г.2.

Настройка протоколов информационного обмена осуществляется в программном комплексе "Конфигуратор - МТ".

Таблица Г.2 - Адресация параметров в протоколах информационного обмена MODBUS-RTU и MODBUS-TCP

Наименование группы параметров в программном комплексе "Конфигуратор - МТ"	Диапазон доступных адресов ¹⁾	Параметры для передачи
Дискретные входы (Discrete Inputs)	1 - 535	Все дискретные входы из таблицы 3
		Все дискретные выходы из таблицы 4
		Выходные сигналы функциональных схем БФПО, приведенные в таблицах 9 и В.1
		Выходные сигналы функциональных схем ПМК
Битовые сигналы (Coils)	1 - 535	Все входные сигналы АСУ из таблицы 7
		Все программные ключи из таблицы Б.1 и п. В.5.1
Входные регистры (Input Registers)	1 - 535	Все параметры из п. 4.4.1.1 ²⁾
		Все параметры из таблицы 14
		Все параметры из таблицы 15
		Сигнал "Ошибка RTC" из таблицы 16
Регистры хранения (Holding Registers) ³⁾	1 - 527	Все уставки из таблиц 5, 6, В.2, В.3 и В.4
	65527	Коэффициент трансформации трансформатора тока (вход I _A)
	65528	Коэффициент трансформации трансформатора тока (вход I _B)
	65529	Коэффициент трансформации трансформатора тока (вход I _C)
	65530	Коэффициент трансформации трансформатора тока (вход 3I ₀)
	65531	Коэффициент трансформации трансформатора напряжения (вход U _{AB})
	65532	Коэффициент трансформации трансформатора напряжения (вход U _{BC})
	65533	Коэффициент трансформации трансформатора напряжения (вход 3U ₀)
	65534	Коэффициент трансформации трансформатора напряжения (вход U _{BC2})
¹⁾ Порядок следования параметров в группе произвольный. ²⁾ Могут передаваться как первичные, так и вторичные значения величин. ³⁾ Коэффициенты трансформации имеют фиксированную заводскую адресацию и обязательны для передачи в АСУ.		

Г.3 Протокол информационного обмена согласно ГОСТ Р МЭК 60870-5-103-2005

Г.3.1 Перечень параметров, доступных для передачи в АСУ по протоколу информационного обмена согласно ГОСТ Р МЭК 60870-5-103-2005, а также порядок адресации параметров приведены в таблице Г.3.

Настройка протокола информационного обмена осуществляется в программном комплексе "Конфигуратор - МТ".

Для передачи сигналов согласно протоколу необходимо задать соответствие между описаниями сигналов ГОСТ Р МЭК 60870-5-103-2005 и выходными сигналами БФПО, ПМК. В графе "Выходные сигналы БФПО, ПМК" таблицы Г.3 приведены рекомендуемые выходные сигналы БФПО.

Таблица Г.3 - Адресация параметров в протоколе информационного обмена согласно ГОСТ Р МЭК 60870-5-103-2005

GIN	Описание сигнала согласно ГОСТ Р МЭК 60870-5-103-2005	ASDU	GI	FUN	INF	Выходные сигналы БФПО, ПМК
0x0100	Параметры сети					
0x0101	Ток фазы В	3.1	-	128	144	"ТИ: abs(IB)"
0x0102	Ток фазы В	3.2	-	128	145	"ТИ: abs(IB)"
0x0103	Напряжение А-В	3.2	-	128	145	"ТИ: abs(UAB)"
0x0104	Ток фазы В	3.3	-	128	146	"ТИ: abs(IB)"
0x0105	Напряжение А-В	3.3	-	128	146	"ТИ: abs(UAB)"
0x0106	Активная мощность Р	3.3	-	128	146	"ТИ: P"
0x0107	Реактивная мощность Q	3.3	-	128	146	"ТИ: Q"
0x0108	Ток нейтрали In	3.4	-	128	147	"ТИ: abs(3I0)"
0x0109	Напряжение нейтрали Ven	3.4	-	128	147	"ТИ: abs(3 U0)"
0x010A	Ток фазы А	9	-	128	148	"ТИ: abs(IA)"
0x010B	Ток фазы В	9	-	128	148	"ТИ: abs(IB)"
0x010C	Ток фазы С	9	-	128	148	"ТИ: abs(IC)"
0x010D	Напряжение А-Е	9	-	128	148	-
0x010E	Напряжение В-Е	9	-	128	148	-
0x010F	Напряжение С-Е	9	-	128	148	-
0x0110	Активная мощность Р	9	-	128	148	"ТИ: P"
0x0111	Реактивная мощность Q	9	-	128	148	"ТИ: Q"
0x0112	Частота f	9	-	128	148	"ТИ: frequency"
0x0200	Состояние					
Сигнализация состояний в направлении контроля						
0x0201	АПВ активно	1	+	160	16	"АПВ введено"
0x0202	Светодиоды выключены	1	-	160	19	"Квитир. сигнал"
0x0203	Местная установка параметров	1	+	160	22	"МУ"
0x0204	Характеристика 1	1	+	128	23	"Программа уставок 1"
0x0205	Характеристика 2	1	+	128	24	"Программа уставок 2"
0x0206	Характеристика 3	1	+	128	25	-
0x0207	Характеристика 4	1	+	128	26	-
0x0208	Вспомогательный вход 1	1	+	160	27	-
0x0209	Вспомогательный вход 2	1	+	160	28	-
0x020A	Вспомогательный вход 3	1	+	160	29	-
0x020B	Вспомогательный вход 4	1	+	160	30	-
Контрольная информация в направлении контроля						
0x020C	Контроль измерений тока	1	+	160	32	-
0x020D	Контроль измерений напряжения	1	+	160	33	"КЦН 1 сраб."

Продолжение таблицы Г.3

GIN	Описание сигнала согласно ГОСТ Р МЭК 60870-5-103-2005	ASDU	GI	FUN	INF	Выходные сигналы БФПО, ПМК
0x020E	Контроль последовательности фаз	1	+	160	35	-
0x020F	Контроль цепи отключения	1	+	160	36	"Неиспр. выкл."
0x0210	Работа резервной токовой защиты	1	+	128	37	"МТЗ пуск 1 ст."
0x0211	Повреждение предохранителя трансформатора напряжения	1	+	160	38	"КЦН 1 сраб."
0x0212	Функционирование телезащиты нарушено	1	+	160	39	-
0x0213	Групповое предупреждение	1	+	160	46	"Реле Вызов"
0x0214	Групповой аварийный сигнал	1	+	160	47	"Реле Авар.откл."
Сигнализация о замыкании на землю в направлении контроля						
0x0215	Замыкание на землю фазы А	1	+	160	48	-
0x0216	Замыкание на землю фазы В	1	+	160	49	-
0x0217	Замыкание на землю фазы С	1	+	160	50	-
0x0218	Замыкание на землю на линии (впереди)	1	+	160	51	-
0x0219	Замыкание на землю на шинах (позади)	1	+	160	52	-
Сигнализация о повреждениях в направлении контроля						
0x021A	Запуск защиты, фаза А	2	+	160	64	-
0x021B	Запуск защиты, фаза В	2	+	160	65	-
0x021C	Запуск защиты, фаза С	2	+	160	66	-
0x021D	Запуск защиты, нулевая последовательность	2	+	160	67	"ОЗЗ 1 ст. пуск", "ОЗЗ 2 ст. пуск"
0x021E	Общее отключение	2	-	128	68	"Срабатывание защит"
0x021F	Отключение фазы А	2	-	160	69	-
0x0220	Отключение фазы В	2	-	160	70	-
0x0221	Отключение фазы С	2	-	160	71	-
0x0222	Отключение резервной защитой I>>	2	-	128	72	"ТО"
0x0223	Повреждение на линии	2	-	160	74	"ДЗ сраб. 1 ст.", "ДЗ сраб. 2 ст.", "ДЗ сраб. 3 ст.", "МТЗ сраб. 1 ст.", "МТЗ сраб. 2 ст.", "ТО" ¹⁾
0x0224	Повреждение на шинах	2	-	128	75	
0x0225	Передача сигнала телезащиты	2	-	160	76	-
0x0226	Прием сигнала телезащиты	2	-	160	77	-

Продолжение таблицы Г.3

GIN	Описание сигнала согласно ГОСТ Р МЭК 60870-5-103-2005	ASDU	GI	FUN	INF	Выходные сигналы БФПО, ПМК
0x0227	Зона 1	2	-	128	78	"ДЗ сраб. 1 ст."
0x0228	Зона 2	2	-	128	79	"ДЗ сраб. 2 ст."
0x0229	Зона 3	2	-	128	80	"ДЗ сраб. 3 ст."
0x022A	Зона 4	2	-	128	81	-
0x022B	Зона 5	2	-	128	82	-
0x022C	Зона 6	2	-	128	83	-
0x022D	Общий запуск	2	+	160	84	"Пуск защит и автом."
0x022E	Отказ выключателя	2	-	160	85	"УРОВ сраб."
0x022F	Отключение I>	2	-	160	90	"МТЗ сраб. 1 ст."
0x0230	Отключение I>>	2	-	160	91	"ТО"
0x0231	Отключение In>	2	-	160	92	"ОЗЗ сраб. 2 ст."
0x0232	Отключение In>>	2	-	160	93	"ОЗЗ сраб. 1 ст."
Сигнализация о работе АПВ в направлении контроля						
0x0233	Выключатель включен при помощи АПВ	1	-	160	128	"АПВ сраб."
0x0234	Выключатель включен при помощи АПВ с задержкой	1	-	160	129	-
0x0235	АПВ заблокировано	1	+	160	130	"АПВ блок."
0x0300	Дискретные входы и выходы					
Дискретные входы						
0x0301-0x0380	Частный диапазон	1	@ ²⁾	@	@	Все дискретные входы из таблицы 3
Дискретные выходы						
0x0381-0x03FF	Частный диапазон	1	@	@	@	Все дискретные выходы из таблицы 4
0x0400	Выходные сигналы БФПО, ПМК					
0x0401-0x04C0	Частный диапазон	1	@	@	@	Выходные сигналы функциональных схем БФПО, приведенные в таблице 9. Выходные сигналы функциональных схем ПМК
0x04C1-0x04FF	Частный диапазон	2	@	@	@	Выходные сигналы функциональных схем БФПО, приведенные в таблице 9. Выходные сигналы функциональных схем ПМК
0x0500	Телеуправление					
0x0501	АПВ	20	-	160	16	-
0x0502	Выключение светодиодов	20	-	160	19	"АСУ_Квитирование"
0x0503	Активизировать характеристику 1	20	-	128	23	"АСУ_Программа 1"
0x0504	Активизировать характеристику 2	20	-	128	24	"АСУ_Программа 2"
0x0505	Активизировать характеристику 3	20	-	128	25	-

Продолжение таблицы Г.3

GIN	Описание сигнала согласно ГОСТ Р МЭК 60870-5-103-2005	ASDU	GI	FUN	INF	Выходные сигналы БФПО, ПМК
0x0506	Активизировать характеристику 4	20	-	128	26	-
0x0507-0x052D	Частный диапазон	20	-	@	@	Все входные сигналы АСУ из таблицы 7
0x0600	Самодиагностика блока					
0x0601-0x0620	Частный диапазон	1	@	@	@	"Реле Отказ БМРЗ", "Отказ ПМК"
0x0A00	Программные ключи					
0x0A01-0x0AFF	Частный диапазон	-	-	-	-	Все программные ключи из таблицы Б.1 и п. В.5.1
0x0B00	Программные ключи (продолжение)					
0x0B01-0x0BFF	Частный диапазон	-	-	-	-	Все программные ключи из таблицы Б.1 и п. В.5.1
0x0C00	Уставки защит и автоматики					
0x0C01-0x0CFF	Частный диапазон	-	-	-	-	Все уставки из таблиц 5 и В.2, за исключением целочисленных
0x0D00	Уставки по времени					
0x0D01-0x0DFE	Частный диапазон	-	-	-	-	Все уставки из таблиц 6 и В.3
0x0E00	Целочисленные уставки защит и автоматики					
0x0E01-0x0EFF	Частный диапазон	-	-	-	-	Целочисленные уставки из таблиц 5 и В.4
0x0F00	Коэффициент трансформации ³⁾					
0x0F01	Частный диапазон	-	-	-	-	Ктр IA
0x0F02	Частный диапазон	-	-	-	-	Ктр IB
0x0F03	Частный диапазон	-	-	-	-	Ктр IC
0x0F04	Частный диапазон	-	-	-	-	Ктр 3I0 (If)
0x0F05	Частный диапазон	-	-	-	-	Ктр UAB
0x0F06	Частный диапазон	-	-	-	-	Ктр UBC
0x0F07	Частный диапазон	-	-	-	-	Ктр 3U0
0x0F08	Частный диапазон	-	-	-	-	Ктр UBC2
¹⁾ Задается в соответствии с настройками защит. ²⁾ @ - параметр настраивается в программном комплексе "Конфигуратор - МТ". ³⁾ Коэффициенты трансформации имеют фиксированную заводскую адресацию и обязательны для передачи в АСУ.						

Г.4 Протокол информационного обмена согласно ГОСТ Р МЭК 61850

Г.4.1 Перечень и адресация основных параметров, доступных для передачи по протоколу информационного обмена согласно ГОСТ Р МЭК 61850 ч. 6, 7-1, 7-2, 7-3, 7-4 (редакция 2), МЭК 61850-8-1-2011 сообщениями MMS и сообщениями GOOSE (количество виртуальных входов/выходов - 128/40), приведены в таблице Г.4. Полный состав и структура передаваемой информации приведены в файле ICD, входящем в состав БФПО.

Уставки защит и автоматики, уставки по времени и программные ключи представлены:

- в логических узлах "TCTR", "TVTR" - коэффициенты трансформации трансформаторов тока и трансформаторов напряжения соответственно;
- в логических узлах с префиксом "Set_" - уставки функций защит и автоматики;
- в логическом узле "RFLO" - уставки функции определения места повреждения;
- в логическом узле "User_GAPC1" - уставки элементов, приведенные в приложении В.

Измеряемые величины передаются во вторичных значениях. Значения активной, реактивной и полной мощностей передаются в первичных значениях в единицах, указанных в настоящем РЭ.

Значения уставок по времени передаются в миллисекундах (кроме длительных уставок по времени TL01, TL02, TL03).

Значения остальных уставок передаются в единицах, указанных в настоящем РЭ.

Для назначаемых сигналов и команд АСУ логического узла "User_GAPC1" в программном комплексе "Конфигуратор - МТ" может быть задано соответствие сигналам БФПО и ПМК.

Для передачи и приема сигналов сообщениями GOOSE в блоке предусмотрены назначаемые виртуальные входы и назначаемые виртуальные выходы. Назначение входных и выходных сигналов БФПО и ПМК на виртуальные входы и выходы осуществляется в программном комплексе "Конфигуратор - МТ".

Приложение Д

(справочное)

Рекомендации по проверке функции СНОЗЗ

Д.1 Назначение

Д.1.1 В сетях с изолированной нейтралью в связи с несовершенством трансформаторов тока нулевой последовательности, а также особенностями переходных процессов существует сложность определения присоединения с однофазным замыканием на землю.

Широкое распространение получил метод поиска ОЗЗ последовательным отключением / включением присоединений с контролем напряжения нулевой последовательности. Для минимизации числа переключений необходимо определить присоединение, на котором наличие повреждения наиболее вероятно. Для этого в блоке реализован селектор направления ОЗЗ (СНОЗЗ). При выявлении возникновения однофазного замыкания на своем присоединении СНОЗЗ может выдавать сигнал на светодиод на лицевой панели пульта. Таким образом, персонал, используя рекомендованную уточняющую информацию, при выполнении последовательных отключений/включений может выполнять операции в приоритетном порядке, минимизируя количество отключений ответственных технологических потребителей.

Д.2 Принцип действия

Д.2.1 СНОЗЗ работает на начальном участке переходного процесса. Пуск алгоритма осуществляется по скачкообразному увеличению напряжения $3U_0$. Срабатывание происходит при превышении напряжением нулевой последовательности $3U_0$ заданной уставки с оценкой динамики изменения направления мощности нулевой последовательности (P_0).

Д.2.2 На рисунке Д.1 показан пример схемы защищаемой сети. Процессы, происходящие при внутреннем и внешнем замыканиях, отличаются направлением мощности нулевой последовательности в момент замыкания. Это наглядно демонстрируется на рисунках Д.2 и Д.3.

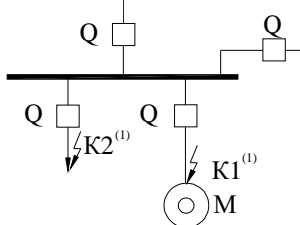


Рисунок Д.1 - Схема сети с изолированной нейтралью 6 - 10 кВ

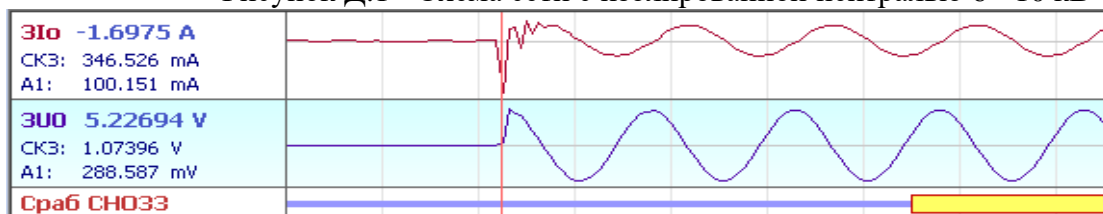


Рисунок Д.2 - Осциллограмма при внутреннем замыкании в точке K1

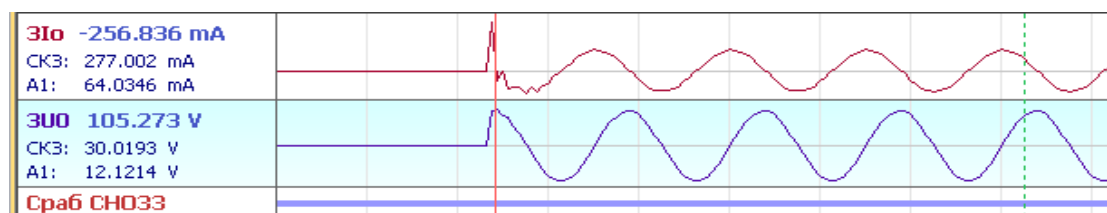


Рисунок Д.3 - Осциллограмма при внешнем замыкании в точке K2

Очень важно при производстве пуско-наладочных работ соблюдать правильное подключение как трансформатора тока нулевой последовательности, так и трансформатора напряжения. Это необходимо для правильного определения блоком направления однофазного замыкания.

Д.3 Расчет уставок

Д.3.1 Выбор уставок рекомендуется осуществлять на основании СТО ДИВГ-046-2017 "Терминалы релейной защиты синхронных и асинхронных электродвигателей 6 - 10 кВ. Расчет уставок. Методические указания" (поставляется по отдельному запросу).

Д.4 Ввод уставок

Д.4.1 Ввести в блок уставки и программные ключи в соответствии с таблицей Д.1.

Таблица Д.1 - Уставки функции СНОЗЗ

Уставка	Комментарий
ОЗЗ РН	Уставка по напряжению нулевой последовательности
S28	СНОЗЗ введен / выведен
S228	Выбор режима нейтрали компенсированная или резистивно-заземлённая / изолированная

Д.5 Проверка срабатывания функции СНОЗЗ при однофазном замыкании в зоне срабатывания функции

Д.5.1 Выполнить квитирование сигнализации.

Д.5.2 Подать на вход блока "3I₀" ток с действующим значением 1 А.

Д.5.3 Подать на вход блока "3U₀" напряжение с действующим значением не менее 1,2·"ОЗЗ РН" с углом между током 3I₀ и напряжением 3U₀, равным 125° (175°, программный ключ **S228** введён).

Д.5.4 Контроль срабатывания СНОЗЗ выполнять по наличию сигнала "СНОЗЗ сраб." (рисунок Б.10).

Д.6 Проверка несрабатывания функции СНОЗЗ при однофазном замыкании вне зоны срабатывания функции

Д.6.1 Выполнить квитирование сигнализации.

Д.6.2 Подать на вход блока "3I₀" ток с действующим значением 1 А.

Д.6.3 Подать на вход блока "3U₀" напряжение с действующим значением не менее 1,2·"ОЗЗ РН" с углом между током 3I₀ и напряжением 3U₀, равным уставке 305° (355°, программный ключ **S228** введён).

Д.6.4 Контроль несрабатывания СНОЗЗ выполнять по отсутствию сигнала "СНОЗЗ сраб." (рисунок Б.10).

Лист регистрации изменений

Изм.	Номера листов (страниц)				Всего листов (страниц) в документе	Номер документа	Входящий номер сопроводительного документа и дата	Подпись	Дата
	измененных	замененных	новых	аннулированных					