

ООО "Н Т Ц "М е х а н о т р о н и к а"

27.12.31.000

код продукции при поставке на экспорт

Утвержден
ДИВГ.648228.097–14.03 РЭ1-ЛУ



**БЛОК МИКРОПРОЦЕССОРНЫЙ
РЕЛЕЙНОЙ ЗАЩИТЫ
БМРЗ-158-ТР-01**

Руководство по эксплуатации
Часть 2

ДИВГ.648228.097-14.03 РЭ1

БФПО-158-ТР-01_03 от 18.06.2020

| | |
|---|----|
| 1 Назначение..... | 5 |
| 2 Технические характеристики | 5 |
| 2.1 Оперативное питание | 5 |
| 2.2 Аналоговые входы..... | 5 |
| 2.3 Дискретные входы..... | 6 |
| 2.4 Дискретные выходы | 7 |
| 2.5 Характеристики функций блока..... | 8 |
| 3 Конфигурирование блока | 10 |
| 3.1 Общие принципы..... | 10 |
| 3.2 Реализация..... | 10 |
| 4 Описание функций блока | 18 |
| 4.1 Функции защиты | 18 |
| 4.1.1 Токовая отсечка (ТО) | 18 |
| 4.1.2 Максимальная токовая защита (МТЗ)..... | 18 |
| 4.1.3 Ускорение МТЗ (УМТЗ) | 20 |
| 4.1.4 Логическая защита шин (ЛЗШ)..... | 20 |
| 4.1.5 Токовая защита нулевой последовательности (ТЗНП)..... | 20 |
| 4.1.6 Дуговая защита (ДгЗ) | 20 |
| 4.1.7 Защита от однофазных замыканий на землю (ОЗЗ)..... | 20 |
| 4.1.8 Защита от обрыва фазы и несимметрии нагрузки (ЗОФ)..... | 21 |
| 4.1.9 Газовая защита (ГЗ) трансформатора | 21 |
| 4.2 Функции автоматики и управления выключателем..... | 21 |
| 4.2.1 Устройство резервирования при отказе выключателя (УРОВ)..... | 21 |
| 4.2.2 Автоматическое повторное включение (АПВ)..... | 22 |
| 4.2.3 Функции управления выключателем и другие функции автоматики | 22 |
| 4.3 Функции сигнализации | 24 |
| 4.4 Вспомогательные функции..... | 25 |
| Приложение А Схема электрическая подключения | 31 |
| Приложение Б Алгоритмы функций защит, автоматики и управления | 34 |
| Приложение В Дополнительные элементы схем ПМК | 50 |
| Приложение Г Адресация параметров в АСУ..... | 54 |

Литера А
Листов 63
Формат А4

Настоящее руководство по эксплуатации (далее - РЭ1) является второй частью руководства по эксплуатации блока микропроцессорного релейной защиты БМРЗ ДИВГ.648228.097 РЭ и предназначено для ознакомления с возможностями, принципами работы, конструкцией и правилами эксплуатации блоков микропроцессорных релейной защиты БМРЗ-158-ТР-01 (ТР - трансформатор).

Настоящее РЭ1 распространяется на следующие исполнения БМРЗ-158-ТР-01, различающиеся номинальным значением напряжения оперативного тока, составом коммуникационных интерфейсов, наличием протокола МЭК 61850, исполнением пульта, и имеющие полное условное наименование (код) в соответствии с таблицей 1.

Таблица 1 - Исполнения БМРЗ-158-ТР-01

| Обозначение | Полное условное наименование (код) | Номинальное напряжение | Состав коммуникационных интерфейсов для связи с АСУ |
|---------------------------------------|------------------------------------|------------------------------------|---|
| Исполнение пульта - встроенный | | | |
| ДИВГ.648228.097-64 | БМРЗ-158-1-Д-ТР-01 | Переменное 100 В, постоянное 110 В | Два RS-485, два Ethernet 10/100 BASE-TX |
| ДИВГ.648228.097-65 | БМРЗ-158-1-Д-О-ТР-01 | Переменное 100 В, постоянное 110 В | Два RS-485, два Ethernet 100 BASE-FX |
| ДИВГ.648228.097-14 | БМРЗ-158-2-Д-ТР-01 | Переменное 220 В, постоянное 220 В | Два RS-485, два Ethernet 10/100 BASE-TX |
| ДИВГ.648228.097-15 | БМРЗ-158-2-Д-О-ТР-01 | Переменное 220 В, постоянное 220 В | Два RS-485, два Ethernet 100 BASE-FX |
| ДИВГ.648228.097-18 | БМРЗ-158-4-Д-ТР-01 | Постоянное 220 В ¹⁾ | Два RS-485, два Ethernet 10/100 BASE-TX |
| ДИВГ.648228.097-19 | БМРЗ-158-4-Д-О-ТР-01 | Постоянное 220 В ¹⁾ | Два RS-485, два Ethernet 100 BASE-FX |
| ДИВГ.648228.197-64 | БМРЗ-158-1-Д-М-ТР-01 | Переменное 100 В, постоянное 110 В | Два RS-485, два Ethernet 10/100 BASE-TX и МЭК 61850 ²⁾ |
| ДИВГ.648228.197-65 | БМРЗ-158-1-Д-ОМ-ТР-01 | Переменное 100 В, постоянное 110 В | Два RS-485, два Ethernet 100 BASE-FX и МЭК 61850 ²⁾ |
| ДИВГ.648228.197-14 | БМРЗ-158-2-Д-М-ТР-01 | Переменное 220 В, постоянное 220 В | Два RS-485, два Ethernet 10/100 BASE-TX и МЭК 61850 ²⁾ |
| ДИВГ.648228.197-15 | БМРЗ-158-2-Д-ОМ-ТР-01 | Переменное 220 В, постоянное 220 В | Два RS-485, два Ethernet 100 BASE-FX и МЭК 61850 ²⁾ |
| ДИВГ.648228.197-18 | БМРЗ-158-4-Д-М-ТР-01 | Постоянное 220 В ¹⁾ | Два RS-485, два Ethernet 10/100 BASE-TX и МЭК 61850 ²⁾ |
| ДИВГ.648228.197-19 | БМРЗ-158-4-Д-ОМ-ТР-01 | Постоянное 220 В ¹⁾ | Два RS-485, два Ethernet 100 BASE-FX и МЭК 61850 ²⁾ |
| Исполнение пульта – вынесенный | | | |
| ДИВГ.648228.098-64 | БМРЗ-158-1-П-ТР-01 | Переменное 100 В, постоянное 110 В | Два RS-485, два Ethernet 10/100 BASE-TX |
| ДИВГ.648228.098-65 | БМРЗ-158-1-П-О-ТР-01 | Переменное 100 В, постоянное 110 В | Два RS-485, два Ethernet 100 BASE-FX |
| ДИВГ.648228.098-14 | БМРЗ-158-2-П-ТР-01 | Переменное 220 В, постоянное 220 В | Два RS-485, два Ethernet 10/100 BASE-TX |
| ДИВГ.648228.098-15 | БМРЗ-158-2-П-О-ТР-01 | Переменное 220 В, постоянное 220 В | Два RS-485, два Ethernet 100 BASE-FX |

БМРЗ-158-ТР-01

ДИВГ.648228.097 - 14.03 РЭ1

Продолжение таблицы 1

| Обозначение | Полное условное наименование (код) | Номинальное напряжение | Состав коммуникационных интерфейсов для связи с АСУ |
|--|------------------------------------|------------------------------------|---|
| ДИВГ.648228.098-18 | БМРЗ-158-4-П-ТР-01 | Постоянное 220 В ¹⁾ | Два RS-485, два Ethernet 10/100 BASE-TX |
| ДИВГ.648228.098-19 | БМРЗ-158-4-П-О-ТР-01 | Постоянное 220 В ¹⁾ | Два RS-485, два Ethernet 100 BASE-FX |
| ДИВГ.648228.198-64 | БМРЗ-158-1-П-М-ТР-01 | Переменное 100 В, постоянное 110 В | Два RS-485, два Ethernet 10/100 BASE-TX и МЭК 61850 ²⁾ |
| ДИВГ.648228.198-65 | БМРЗ-158-1-П-ОМ-ТР-01 | Переменное 100 В, постоянное 110 В | Два RS-485, два Ethernet 100 BASE-FX и МЭК 61850 ²⁾ |
| ДИВГ.648228.198-14 | БМРЗ-158-2-П-М-ТР-01 | Переменное 220 В, постоянное 220 В | Два RS-485, два Ethernet 10/100 BASE-TX и МЭК 61850 ²⁾ |
| ДИВГ.648228.198-15 | БМРЗ-158-2-П-ОМ-ТР-01 | Переменное 220 В, постоянное 220 В | Два RS-485, два Ethernet 100 BASE-FX и МЭК 61850 ²⁾ |
| ДИВГ.648228.198-18 | БМРЗ-158-4-П-М-ТР-01 | Постоянное 220 В ¹⁾ | Два RS-485, два Ethernet 10/100 BASE-TX и МЭК 61850 ²⁾ |
| ДИВГ.648228.198-19 | БМРЗ-158-4-П-ОМ-ТР-01 | Постоянное 220 В ¹⁾ | Два RS-485, два Ethernet 100 BASE-FX и МЭК 61850 ²⁾ |
| ¹⁾ При подключении дискретного входа блока этого исполнения следует соблюдать полярность входного сигнала. ²⁾ Количество виртуальных входов / выходов - 128/40. | | | |

В настоящем РЭ1 приведены следующие приложения:

- приложение А "Схема электрическая подключения";
- приложение Б "Алгоритмы функций защит, автоматики и управления";
- приложение В "Дополнительные элементы схем ПМК";
- приложение Г "Адресация параметров в АСУ".

К работе с БМРЗ-158-ТР-01 допускается персонал, имеющий допуск не ниже третьей квалификационной группы по электробезопасности.

ВНИМАНИЕ: В БМРЗ-158-ТР-01 УСТАНОВЛЕНО БАЗОВОЕ ФУНКЦИОНАЛЬНОЕ ПРОГРАММНОЕ ОБЕСПЕЧЕНИЕ (БФПО) ВЕРСИЯ 01. ЗАВОДСКИЕ ЗНАЧЕНИЯ УСТАВОК ПРИВЕДЕНЫ В П. 2.5. ПАРАМЕТРЫ НАСТРОЙКИ ПОДЛЕЖАТ ИЗМЕНЕНИЮ ПОТРЕБИТЕЛЕМ ПОД КОНКРЕТНОЕ ЗАЩИЩАЕМОЕ ПРИСОЕДИНЕНИЕ!

При изучении и эксплуатации БМРЗ-158-ТР-01 необходимо дополнительно руководствоваться следующими документами:

- руководством по эксплуатации "Блок микропроцессорный релейной защиты БМРЗ. Руководство по эксплуатации" ДИВГ.648228.097 РЭ, в котором приведено описание характеристик, общих для семейства БМРЗ;
- паспортом ДИВГ.648228.092 ПС;
- руководством оператора "Программный комплекс "Конфигуратор - МТ" Руководство оператора".

1 Назначение

1.1 Блоки микропроцессорные релейной защиты БМРЗ: БМРЗ-158-2-Д-ТР-01 ДИВГ.648228.097-14, БМРЗ-158-2-Д-О-ТР-01 ДИВГ.648228.097-15, БМРЗ-158-4-Д-ТР-01 ДИВГ.648228.097-18, БМРЗ-158-4-Д-О-ТР-01 ДИВГ.648228.097-19, БМРЗ-158-1-Д-ТР-01 ДИВГ.648228.097-64, БМРЗ-158-1-Д-О-ТР-01 ДИВГ.648228.097-65, БМРЗ-158-2-П-ТР-01 ДИВГ.648228.098-14, БМРЗ-158-2-П-О-ТР-01 ДИВГ.648228.098-15, БМРЗ-158-4-П-ТР-01 ДИВГ.648228.098-18, БМРЗ-158-4-П-О-ТР-01 ДИВГ.648228.098-19, БМРЗ-158-1-П-ТР-01 ДИВГ.648228.098-64, БМРЗ-158-1-П-О-ТР-01 ДИВГ.648228.098-65, БМРЗ-158-2-Д-М-ТР-01 ДИВГ.648228.197-14, БМРЗ-158-2-Д-ОМ-ТР-01 ДИВГ.648228.197-15, БМРЗ-158-4-Д-М-ТР-01 ДИВГ.648228.197-18, БМРЗ-158-4-Д-ОМ-ТР-01 ДИВГ.648228.197-19, БМРЗ-158-1-Д-М-ТР-01 ДИВГ.648228.197-64, БМРЗ-158-1-Д-ОМ-ТР-01 ДИВГ.648228.197-65, БМРЗ-158-2-П-М-ТР-01 ДИВГ.648228.198-14, БМРЗ-158-2-П-ОМ-ТР-01 ДИВГ.648228.198-15, БМРЗ-158-4-П-М-ТР-01 ДИВГ.648228.198-18, БМРЗ-158-4-П-ОМ-ТР-01 ДИВГ.648228.198-19, БМРЗ-158-1-П-М-ТР-01 ДИВГ.648228.198-64, БМРЗ-158-1-П-ОМ-ТР-01 ДИВГ.648228.198-65 (далее - блок) предназначены для выполнения функций релейной защиты, автоматики, управления и сигнализации понижающих трансформаторов б(10)/0,4 кВ.

2 Технические характеристики

2.1 Оперативное питание

2.1.1 Требования к оперативному питанию приведены в общем руководстве по эксплуатации ДИВГ.648228.097 РЭ.

2.2 Аналоговые входы

2.2.1 Перечень аналоговых входов блока приведен в таблице 2.

Таблица 2 - Аналоговые входы

| | Наименование сигнала | Диапазон контролируемых значений | Обозначение в функциональных схемах |
|---|--|----------------------------------|-------------------------------------|
| 1 | Фазный ток I_A | От 0,25 до 250,00 А | I_A |
| 2 | Фазный ток I_B | От 0,25 до 250,00 А | I_B |
| 3 | Фазный ток I_C | От 0,25 до 250,00 А | I_C |
| 4 | Ток нулевой последовательности стороны низшего напряжения (НН) | От 0,25 до 250,00 А | $3I_{0\text{ НН}}$ |
| 5 | Фазное напряжение U_A | От 2 до 260 В | U_A |
| 6 | Фазное напряжение U_B | От 2 до 260 В | U_B |
| 7 | Фазное напряжение U_C | От 2 до 260 В | U_C |
| 8 | Ток нулевой последовательности стороны высшего напряжения (ВН) | От 0,004 до 4,000 А | $3I_{0\text{ ВН}}$ |

Подробные характеристики аналоговых входов приведены в общем руководстве по эксплуатации ДИВГ.648228.097 РЭ.

Схема подключения аналоговых входов приведена в приложении А.

2.3 Дискретные входы

2.3.1 Перечень дискретных входов базового исполнения блока приведен в таблице 3.

2.3.2 Любой дискретный вход блока может быть назначен на свободно назначаемое реле (см. таблицу 4).

Таблица 3 - Дискретные входы

| Наименование сигнала | Функция сигнала | Обозначение цепи во вторичных схемах РЗА |
|----------------------|---|--|
| 1 [Я1] РПО | Реле положения выключателя - отключено | 3/1, 3/2 |
| 2 [Я2] РПВ | Реле положения выключателя - включено | 3/3, 3/2 |
| 3 [Я3] ОУ Отключить | Оперативное управление (ОУ) выключателем - отключение | 3/5, 3/6 |
| 4 [Я4] ОУ Включить | Оперативное управление (ОУ) выключателем - включение | 3/7, 3/6 |
| 5 [Я5] Вход | Свободно назначаемый вход | 3/9, 3/10 |
| 6 [Я6] Вход | | 3/11, 3/10 |
| 7 [Я7] Вход | | 3/12, 3/10 |
| 8 [Я8] Ав.ШП/Пружина | Контроль готовности выключателя | 3/14, 3/15 |
| 9 [Я9] Вход | Свободно назначаемый вход | 3/17, 3/18 |
| 10 [Я10] Вход | | 3/20, 3/21 |
| 11 [Я11] Вход | | 31/1, 31/2 |
| 12 [Я12] Вход | | 31/3, 31/4 |
| 13 [Я13] Вход | | 31/5, 31/6 |
| 14 [Я14] Вход | | 31/7, 31/8 |
| 15 [Я15] Вход | | 31/9, 31/10 |
| 16 [Я16] Вход | | 31/11, 31/12 |
| 17 [Я17] Вход | | 31/13, 31/14 |
| 18 [Я18] Вход | | 31/15, 31/16 |
| 19 [Я19] Вход | | 31/17, 31/18 |
| 20 [Я20] Вход | | 31/19, 31/20 |
| 21 [Я21] Вход | | 31/21, 31/22 |
| 22 [Я22] Вход | | 31/23, 31/24 |

В таблице 3 принято следующее обозначение для дискретных входов XX/YY, где XX - маркировка соединителя, YY - номер контакта (например, 3/5, 31/11).

Характеристики дискретных входов приведены в общем руководстве по эксплуатации ДИВГ.648228.097 РЭ.

2.4 Дискретные выходы

2.4.1 Перечень дискретных выходов базового исполнения блока приведен в таблице 4.

Таблица 4 - Дискретные выходы

| Наименование сигнала | | Контакт | Функция сигнала | Обозначение цепи во вторичных схемах РЗА |
|----------------------|-----------------------|------------------------------------|--|--|
| 1 | [K1] Отключить | Нормально разомкнутый (замыкающий) | Отключение выключателя | 4/1, 4/2 |
| 2 | [K2] Включить | | Включение выключателя | 4/3, 4/2 |
| 3 | [K3] Авар. отключение | | Аварийная сигнализация | 4/5, 4/6 |
| 4 | [K4] Отказ БМРЗ | Нормально замкнутый (размыкающий) | Отказ блока | 4/7, 4/6 |
| 5 | [K5] Вызов | Нормально разомкнутый (замыкающий) | Предупредительная сигнализация | 4/9, 4/10 |
| 6 | [K6] Выход | Переключающий | | 4/12, 4/13 |
| 7 | [K7] Выход | | Нормально разомкнутый (замыкающий) | Свободно назначаемое реле |
| 8 | [K8] Выход | 4/19, 4/20 | | |
| 9 | [K9] Выход | 4/22, 4/23 | | |
| 10 | [K10] Выход | 4/24, 4/23 | | |
| 11 | [K11] Выход | 41/1, 41/2 | | |
| 12 | [K12] Выход | 41/3, 41/4 | | |
| 13 | [K13] Выход | 41/5, 41/6 | | |
| 14 | [K14] Выход | 41/8, 41/9 | | |
| 15 | [K15] Выход | 41/10, 41/11 | | |
| 16 | [K16] Выход | 41/12, 41/13 | | |
| 17 | [K17] Выход | Переключающий | 41/14, 41/15, 41/16 | |
| 18 | [K18] Выход | Нормально разомкнутый (замыкающий) | 41/17, 41/18 | |
| 19 | [K19] Выход | | 41/19, 41/20 | |
| 20 | [K20] Q включен | Оптоэлектронное реле | Указатель положения выключателя - включен | 41/21, 41/22 |
| 21 | [K21] Q отключен | Оптоэлектронное реле | Указатель положения выключателя - отключен | 41/23, 41/24 |

В таблице 4 принято обозначение для дискретных выходов XX/YY, где XX - маркировка соединителя, YY - номер контакта (например, 4/3, 41/11);

Характеристики дискретных выходов приведены в общем руководстве по эксплуатации ДИВГ.648228.097 РЭ.

2.5 Характеристики функций блока

2.5.1 Уставки защит и автоматики

2.5.1.1 Параметры уставок защит и автоматики блока приведены в таблице 5.

Таблица 5 - Уставки защит и автоматики

| Функция | Уставка | Заводская установка | | Диапазон | Дискретность | Коэффициент возврата | |
|------------------------|-----------------------|----------------------------|--------|----------------------|---------------------|----------------------|-------------|
| | | Пр. 1 | Пр. 2 | | | | |
| ТО | ТО РТ | 3,00 А | 3,00 А | От 0,25 до 200,00 А | 0,01 А | 0,95 - 0,98 | |
| МТЗ | ИПБ | МТЗ ИПБ | 0,15 | 0,15 | От 0,10 до 1,00 | 0,01 | - |
| | | ИПБ I _{max} | 2,50 А | 2,50 А | | | |
| | 1 ст. | МТЗ РТ1 | 2,50 А | 2,50 А | От 0,25 до 200,00 А | 0,01 А | 0,95 - 0,98 |
| | | МТЗ РН U _ф | 120 В | 120 В | | | |
| | | МТЗ РН U ₂ | 5 В | 5 В | | | |
| | 2 ст. | МТЗ РТ2 | 2,00 А | 2,00 А | От 0,25 до 200,00 А | 0,01 А | 0,95 - 0,98 |
| | | К | 0,050 | 0,050 | От 0,050 до 1,200 | | |
| | | МТЗ зав.хар. ¹⁾ | 1 | 1 | От 1 до 4 | | |
| | 3 ст. | МТЗ РТ3 | 1,50 А | 1,50 А | От 0,25 до 200,00 А | 0,01 А | 0,95 - 0,98 |
| ТЗНП | ТЗНП РТ | 3,00 А | 3,00 А | | | | |
| ДГЗ | ДГЗ РТ | 2,50 А | 2,50 А | | | | |
| ОЗЗ | ОЗЗ РТ1 ²⁾ | 0,50 А | 0,50 А | От 0,01 до 200,00 А | 0,01 А | 0,95 - 0,98 | |
| | ОЗЗ РТ2 ²⁾ | 0,50 А | 0,50 А | | | | |
| ЗОФ | ЗОФ РТ1 | 1,00 А | 1,00 А | От 0,20 до 0,69 А | 0,01 А | 0,80 - 0,98 | |
| | | | | От 0,70 до 20,00 А | | 0,95 - 0,98 | |
| | ЗОФ РТ2 | 0,50 А | 0,50 А | От 0,10 до 1,00 А | 0,01 | 1,03 - 1,07 | |
| | ЗОФ К | 0,50 | 0,50 | От 0,10 до 1,00 | | 0,95 - 0,98 | |
| УРОВ | УРОВ РТ | 0,25 А | 0,25 А | От 0,25 до 5,00 А | 0,01 А | 1,03 - 1,07 | |
| Ресурс выключателя | Ином | 1,50 А | | От 0,50 до 500,00 А | 0,01 А | - | |
| | Ю.ном | 25,00 А | | От 0,50 до 4000,00 А | | | |
| | Тек. ресурс | 0 % | | От 0 % до 100 % | 1 % | | |
| | Сигн. рес. | 15 % | | От 0 % до 99 % | | | |
| | МР ¹⁾ | 50000 | | От 0 до 100000 | 1 | | |
| | КР Ином ¹⁾ | | | | | | |
| КР Ю.ном ¹⁾ | 100 | | | | | От 0 до 500 | |

¹⁾ Уставка в АСУ передается в целочисленном формате.

²⁾ При введенном программном ключе **S29** рекомендуется применять уставку выше 0,25 А.

2.5.2 Уставки по времени

2.5.2.1 Параметры уставок по времени блока приведены в таблице 6.

Таблица 6 - Уставки по времени

| Функция | Уставка | Заводская установка | | Диапазон | Дискретность |
|-------------------------|--------------|---------------------|---------|---------------------|--------------|
| | | Пр. 1 | Пр. 2 | | |
| МТЗ | МТЗ Т1 | 1,00 с | 1,00 с | От 0,00 до 60,00 с | 0,01 с |
| | МТЗ Т2-1 | 2,00 с | 2,00 с | | |
| | МТЗ Т2-2 | 0,00 с | 0,00 с | | |
| | МТЗ Т3 | 9,00 с | 9,00 с | От 0,10 до 180,00 с | |
| | ПБ Т | 1,00 с | 1,00 с | От 0,10 до 4,00 с | |
| УМТЗ | УМТЗ Т | 0,10 с | 0,10 с | От 0,00 до 1,00 с | |
| ТЗНП | ТЗНП Т | 1,00 с | 1,00 с | От 0,00 до 60,00 с | |
| ОЗЗ | ОЗЗ Т1 | 2,00 с | 2,00 с | От 0,00 до 20,00 с | |
| | ОЗЗ Т2 | 0,00 с | 0,00 с | | |
| ЗОФ | ЗОФ Т | 5,00 с | 5,00 с | От 0,10 до 20,00 с | |
| УРОВ | УРОВ Т | 1,00 с | 1,00 с | От 0,10 до 2,00 с | |
| ГЗ | ГЗ Т1 | 0,01 с | 0,01 с | От 0,00 до 60,00 с | |
| | ГЗ Т2 | 0,01 с | 0,01 с | | |
| АПВ | АПВ Т1 | 0,50 с | 0,50 с | От 0,30 до 10,00 с | |
| | АПВ Т2 | 2,00 с | 2,00 с | От 0,30 до 300,00 с | |
| | АПВ Т3 | 12,00 с | 12,00 с | От 1,00 до 30,00 с | |
| Осцилло- грамма | Тосц | 1,00 с | | От 0,10 до 20,00 с | |
| Программа 2 | ТПРОГР2 | 0,01 с | | От 0,01 до 10,00 с | |
| Управление | Откл. Т | 0,10 с | 0,10 с | От 0,10 до 0,25 с | |
| | Откл. Тимп | 0,25 с | | От 0,25 до 10,00 с | |
| | Вкл. Тимп | 1,00 с | | | |
| Диагностика | Неисп. Т1 | 10,00 с | 10,00 с | От 0,10 до 30,00 с | |
| | Неисп. Т2 | 20,00 с | 20,00 с | | |
| Ресурс вы- ключателя | Тоткл. полн. | 0,05 с | | От 0,01 до 1,00 с | |

3 Конфигурирование блока

3.1 Общие принципы

3.1.1 Возможности блока позволяют проектным и пусконаладочным организациям на основе логических сигналов типовых и фиксированных функциональных схем защит и автоматики учитывать индивидуальные особенности проекта защищаемого присоединения.

3.1.2 Программное обеспечение, созданное предприятием-изготовителем, является базовым функциональным программным обеспечением, в нем реализуются функции защит и автоматики, сигнализации, сервисные функции и функции диагностики блока. Изменение БФПО осуществляется только на предприятии-изготовителе.

3.1.3 Состав фиксированных функций защит и автоматики, сигнализации приведен в приложении Б. Дополнительные функциональные схемы, создаваемые для учета индивидуальных особенностей проекта защищаемого присоединения, входят в состав программного модуля конфигурации (далее - ПМК). Для создания ПМК следует использовать программный комплекс "Конфигуратор - МТ". ПМК включает в себя:

- уставки защит и автоматики;
- дополнительные функциональные схемы ПМК (далее - схемы ПМК);
- настройки связи блока с АСУ/ПЭВМ;
- настройки функций синхронизации времени блока;
- настройки таблицы подключений блока (рисунок 1);
- настройки таблицы назначений блока (рисунок 2).

3.1.4 Таблица подключений позволяет использовать дискретные входы для привязки их к входным сигналам функциональных схем БФПО, перечень которых приведен в п. 3.2.5.

3.1.5 Таблица назначений блока позволяет:

- использовать свободно назначаемые выходные реле для привязки к ним сигналов с дискретных входов блока;
- использовать свободно назначаемые выходные реле для привязки к ним логических сигналов функциональных схем;
- создавать дополнительные записи для журнала сообщений и журнала аварий;
- выполнять настройку диодов светоизлучающих (светодиодов);
- выполнять настройку состава осциллограмм.

3.1.6 Выходные сигналы функциональных схем БФПО и схем ПМК могут быть использованы в таблице назначений блока, а также переданы в АСУ. Выходные сигналы функциональных схем БФПО могут быть использованы для создания схем ПМК.

3.2 Реализация

3.2.1 Для создания дополнительных функциональных схем, учитывающих особенности проекта защищаемого присоединения, доступны следующие элементы:

- дискретные входы, перечень которых приведен в таблице 3;
- кнопки лицевой панели "F1" и "F2";
- входные сигналы АСУ, перечень которых приведен в таблице 7;
- входные сигналы функциональных схем БФПО, перечень которых приведен в таблице 8;
- выходные сигналы функциональных схем БФПО, перечень которых приведен в таблице 9;
- свободно назначаемые дискретные выходы, перечень которых приведен в таблице 4.

3.2.2 Назначение дискретных входов в таблице подключений блока производится в виде перекрестной связи между дискретным входом (графа) и входным сигналом функциональных схем БФПО (строка), как это показано на рисунке 1 (пример назначения свободно назначаемого дискретного входа "[Я6] Вход" на входной сигнал функциональных схем БФПО "Квитир. внеш."). Допускается прямое либо инверсное подключение дискретного входа.

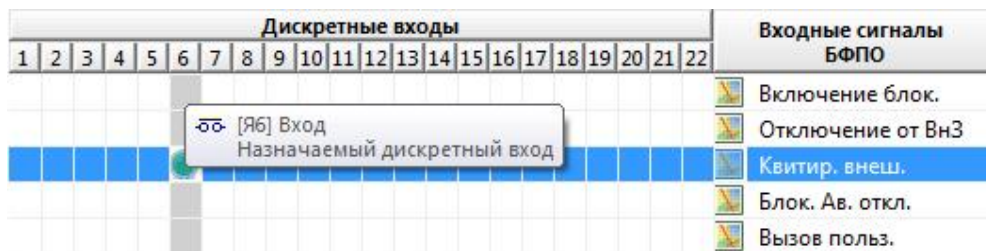


Рисунок 1 - Таблица подключений блока

3.2.3 Назначение выходных сигналов в таблице назначений блока производится в виде перекрестной связи между сигналом (строка) и назначаемой на него функцией (графа), как это показано на рисунке 2 (пример назначения выходного сигнала "Реле УРОВ" на свободно назначаемое реле "[К8] Выход").

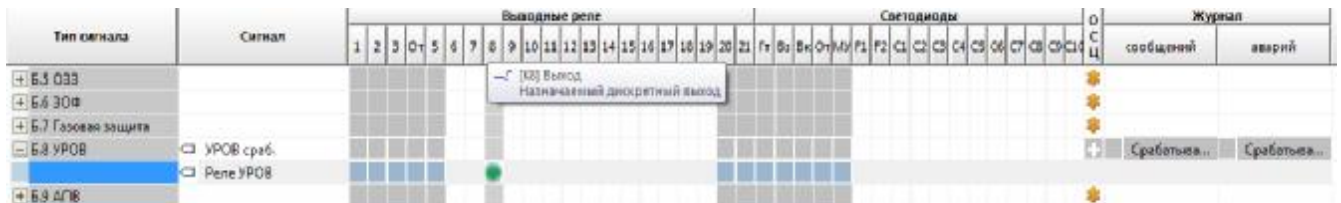


Рисунок 2 - Таблица назначений блока

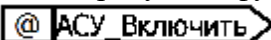
3.2.4 Входные сигналы АСУ, доступные для использования при создании дополнительных функциональных схем, приведены в таблице 7.

Таблица 7 - Входные сигналы АСУ

| Наименование сигнала | Номер рисунка в приложении Б | Функция сигнала |
|----------------------|------------------------------|---|
| 1 АСУ_Включить | Б.12 | Включение выключателя |
| 2 АСУ_Отключить | Б.12 | Отключение выключателя |
| 3 АСУ_Квитирование | Б.16 | Квитирование сигнализации |
| 4 АСУ_Осциллограф | - | Пуск осциллографа |
| 5 АСУ_Программа 1 | - | Переключение на первую программу уставок из АСУ |
| 6 АСУ_Программа 2 | - | Переключение на вторую программу уставок из АСУ |
| | | |

Продолжение таблицы 7

| Наименование сигнала | | Номер рисунка в приложении Б | Функция сигнала |
|----------------------|------------|------------------------------|---------------------------|
| 7 | АСУ_Вход 1 | - | Свободно назначаемый вход |
| 8 | АСУ_Вход 2 | | |
| 9 | АСУ_Вход 3 | | |
| 10 | АСУ_Вход 4 | | |
| 11 | АСУ_Вход 5 | | |
| 12 | АСУ_Вход 6 | | |
| 13 | АСУ_Вход 7 | | |
| 14 | АСУ_Вход 8 | | |

Сигналы, приведенные в таблице 7, на рисунках функциональных схем алгоритмов приложения Б обозначены символом "@": .

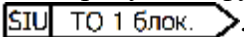
3.2.5 Входные сигналы функциональных схем БФПО, доступные для использования при создании дополнительных функциональных схем, приведены в таблице 8.

Таблица 8 - Входные сигналы функциональных схем БФПО

| Наименование сигнала | | Номер рисунка в приложении Б | Функция сигнала |
|----------------------|-----------------|------------------------------|---|
| 1 | ТО блок. | Б.1 | Блокирование ТО |
| 2 | РПВ НН | Б.3а) | Реле положения выключателя стороны НН - включено |
| 3 | МТЗ 1 ст. блок. | Б.3а) | Блокирование пуска первой ступени МТЗ |
| 4 | МТЗ 2 ст. блок. | Б.3б) | Блокирование пуска второй ступени МТЗ |
| 5 | МТЗ 3 ст. блок. | Б.3б) | Блокирование пуска третьей ступени МТЗ |
| 6 | УМТЗ блок. | Б.4 | Блокирование пуска УМТЗ |
| 7 | ТЗНП блок. | Б.5 | Блокирование пуска ТЗНП |
| 8 | ДгЗ | Б.6 | Подключение датчика ДгЗ |
| 9 | ОЗЗ 1 ст. блок. | Б.7 | Блокирование пуска первой ступени ОЗЗ |
| 10 | ОЗЗ 2 ст. блок. | Б.7 | Блокирование пуска второй ступени ОЗЗ |
| 11 | ЗОФ блок. | Б.8 | Блокирование пуска ЗОФ |
| 12 | ГЗ 1 | Б.9 | Первая ступень газовой защиты |
| 13 | ГЗ 2 | Б.9 | Вторая ступень газовой защиты |
| 14 | ГЗ 1 на откл. | Б.9 | Перевод действия первой ступени газовой защиты трансформатора на отключение |
| 15 | ГЗ 2 на сигн. | Б.9 | Перевод действия второй ступени газовой защиты трансформатора на сигнал |
| 16 | УРОВ блок. | Б.10 | Блокировка работы алгоритма УРОВ |
| 17 | Откл. от УРОВ | Б.10, Б.11, Б.14, Б.18 | Команда на отключение от срабатывания УРОВ нижестоящих защит |
| 18 | SF6 блок. упр. | Б.10, Б.13, Б.14, Б.18, Б.19 | Ускорение срабатывания УРОВ по снижению давления элегаза, блокировка управления |
| 19 | АПВ от ВнЗ | Б.11 | Пуск АПВ от внешних защит |
| 20 | АПВ запрет | Б.11 | Запрет работы АПВ |

Продолжение таблицы 8

| Наименование сигнала | | Номер рисунка в приложении Б | Функция сигнала |
|----------------------|------------------------|------------------------------|---|
| 21 | ОУ | Б.12 | Выбор режима управления |
| 22 | Включение внеш. | Б.13, Б.20 | Команда на включение выключателя |
| 23 | Блок. опер. вкл. | Б.13 | Блокировка оперативного включения выключателя |
| 24 | Включение блок. | Б.13 | Блокировка включения выключателя |
| 25 | Отключение от ВнЗ | Б.14, Б.18 | Команда на отключение от внешних защит |
| 26 | Отключение внеш. | Б.14, Б.17, Б.20 | Команда на отключение от внешних устройств |
| 27 | Квитир. внеш. | Б.16 | Квитирование внешним сигналом |
| 28 | Блок. Ав. откл. | Б.17 | Блокировка сигнала аварийного отключения |
| 29 | SF6 Q 1 ст. | Б.18 | Сигнал срабатывания первой ступени снижения давления элегаза |
| 30 | Вызов польз. | Б.18 | Срабатывание вызова по внешнему сигналу |
| 31 | РПВ 2 | Б.19, Б.20 | Подключение сигнала "РПВ" при наличии двух электромагнитов отключения |
| 32 | Программа 1 | - | Переключение на первую программу уставок по переднему фронту |
| 33 | Программа 2 | - | Переключение на вторую программу уставок по наличию сигнала / по переднему фронту |
| 34 | Бл.смены пр.уст.из АСУ | - | Блокировка смены программы уставок из АСУ |
| 35 | Бл.смены пр.уст.по ДС | - | Блокировка смены программы уставок по дискретным сигналам |
| 36 | Пуск осциллографа | - | Пуск осциллографа |
| 37 | Сброс максметров | - | Команда сброса максметров |
| 38 | Пуск защ. польз. | - | Пользовательский сигнал пуска защит |

Сигналы, приведенные в таблице 8, на рисунках функциональных схем алгоритмов приложения Б обозначены символом "SIU": 

3.2.6 Выходные сигналы функциональных схем БФПО, доступные для использования при создании схем ПМК, в таблице назначений блока, а также для передачи в АСУ, приведены в таблице 9.

Таблица 9 - Выходные сигналы функциональных схем БФПО

| Наименование сигнала | Номер рисунка в приложении Б | Сигнал доступен для использования в | | | Функция сигнала | |
|----------------------|------------------------------|-------------------------------------|--------------------|------------|-----------------|---|
| | | АСУ | таблице назначений | схемах ПМК | | |
| 1 | ТО сраб. | Б.1 | + | + | + | Срабатывание ТО |
| 2 | ИПБ МТЗ А | Б.2 | + | + | + | Информационный признак блокирования МТЗ по фазе А |
| 3 | ИПБ МТЗ В | Б.2 | + | + | + | Информационный признак блокирования МТЗ по фазе В |

Продолжение таблицы 9

| Наименование сигнала | Номер рисунка в приложении Б | Сигнал доступен для использования в | | | Функция сигнала | |
|----------------------|------------------------------|-------------------------------------|--------------------|------------|-----------------|---|
| | | АСУ | таблице назначений | схемах ПМК | | |
| 4 | ИПБ МТЗ С | Б.2 | + | + | + | Информационный признак блокирования МТЗ по фазе С |
| 5 | ИПБ МТЗ общ. | Б.2 | + | + | + | Общий информационный признак блокирования МТЗ |
| 6 | ПБ ИПБ МТЗ | Б.2 | - | + | - | Информационный признак перекрестного блокирования |
| 7 | МТЗ пуск 1 ст. | Б.3а) | + | + | + | Пуск МТЗ первой ступени |
| 8 | МТЗ сраб. 1 ст. | Б.3а) | + | + | + | Срабатывание МТЗ первой ступени |
| 9 | МТЗ пуск 2 ст. | Б.3б) | + | + | + | Пуск МТЗ второй ступени |
| 10 | МТЗ сраб. 2 ст. | Б.3б) | + | + | + | Срабатывание МТЗ второй ступени |
| 11 | МТЗ пуск 3 ст. | Б.3б) | + | + | + | Пуск МТЗ третьей ступени |
| 12 | МТЗ сраб. 3 ст. | Б.3б) | + | + | + | Срабатывание МТЗ третьей ступени |
| 13 | МТЗ | Б.3б) | + | + | + | Срабатывание МТЗ на отключение |
| 14 | УМТЗ пуск | Б.4 | + | + | + | Пуск УМТЗ |
| 15 | УМТЗ сраб. | Б.4 | + | + | + | Срабатывание УМТЗ |
| 16 | Реле ЛЗШД | Б.4 | + | + | + | Сигнал на реле ЛЗШД |
| 17 | ТЗНП пуск | Б.5 | + | + | + | Пуск ТЗНП |
| 18 | ТЗНП сраб. | Б.5 | + | + | + | Срабатывание ТЗНП |
| 19 | ДгЗ неиспр. | Б.6 | + | + | - | Неисправность датчика ДгЗ |
| 20 | ДгЗ сраб. | Б.6 | + | + | + | Срабатывание ДгЗ |
| 21 | ДгЗ пуск по I | Б.6 | + | + | + | Срабатывание токового пускового органа ДгЗ |
| 22 | ОЗЗ 1 ст. пуск | Б.7 | + | + | + | Пуск первой ступени ОЗЗ |
| 23 | ОЗЗ 1 ст. сраб. | Б.7 | + | + | + | Срабатывание первой ступени ОЗЗ |
| 24 | ОЗЗ 2 ст. пуск | Б.7 | + | + | + | Пуск второй ступени ОЗЗ |
| 25 | ОЗЗ 2 ст. сраб. | Б.7 | + | + | + | Срабатывание второй ступени ОЗЗ на отключение выключателя |
| 26 | ЗОФ пуск | Б.8 | + | + | + | Пуск ЗОФ |
| 27 | ЗОФ сраб. | Б.8 | + | + | + | Срабатывание ЗОФ |
| 28 | ГЗ 1 сраб. | Б.9 | + | + | + | Срабатывание первой ступени газовой защиты |
| 29 | ГЗ 2 сраб. | Б.9 | + | + | + | Срабатывание второй ступени газовой защиты |
| 30 | ГЗ на откл. | Б.9 | + | + | + | Срабатывание газовой защиты на отключение |
| 31 | УРОВ сраб. | Б.10 | + | + | + | Срабатывание УРОВ |

Продолжение таблицы 9


| Наименование сигнала | Номер рисунка в приложении Б | Сигнал доступен для использования в | | | Функция сигнала | |
|----------------------|------------------------------|-------------------------------------|--------------------|------------|-----------------|---|
| | | АСУ | таблице назначений | схемах ПМК | | |
| 32 | Реле УРОВ | Б.10 | - | + | - | Сигнал на реле УРОВ |
| 33 | АПВ 1 пуск | Б.11 | + | + | + | Пуск первого цикла АПВ |
| 34 | АПВ сраб. | Б.11 | + | + | + | Срабатывание АПВ |
| 35 | АПВ 2 пуск | Б.11 | + | + | + | Пуск второго цикла АПВ |
| 36 | АПВ введено | Б.11 | + | - | - | АПВ введено |
| 37 | АПВ блок. | Б.11 | + | - | - | АПВ заблокировано |
| 38 | МУ | Б.12 | + | + | + | Сигнализация местного управления |
| 39 | Упр. по АСУ | Б.12 | + | + | + | Сигнализация управления по АСУ |
| 40 | Упр. по ДС | Б.12 | + | + | + | Сигнализация управления по дискретным сигналам |
| 41 | Опер. вкл. | Б.12 | + | + | + | Оперативное включение выключателя |
| 42 | Опер. откл. | Б.12 | + | + | + | Оперативное отключение выключателя |
| 43 | Реле Включить | Б.13 | + | + | + | Сигнал на реле включения выключателя |
| 44 | Блок. включения | Б.13 | + | + | - | Блокировка включения выключателя |
| 45 | Реле Отключить | Б.14 | + | + | + | Сигнал на реле отключения выключателя |
| 46 | Срабатывание защит | Б.14 | + | + | + | Срабатывание защит на отключение |
| 47 | СО | Б.15 | + | + | + | Самопроизвольное отключение выключателя |
| 48 | Квитир. сигнал. | Б.16 | + | + | + | Квитирование сигнализации |
| 49 | Реле Авар. откл. | Б.17 | + | + | + | Сигнал на реле сигнализации аварийного отключения выключателя |
| 50 | Реле Вызов | Б.18 | + | + | - | Сигнал на реле сигнализации вызова |
| 51 | Вызов ТО сраб. | - | + | - | - | Причина срабатывания вызывной сигнализации |
| 52 | Вызов МТЗ сраб.1ст. | - | + | - | - | |
| 53 | Вызов МТЗ сраб.2ст. | - | + | - | - | |
| 54 | Вызов МТЗ сраб.3ст. | - | + | - | - | |
| 55 | Вызов УМТЗ сраб. | - | + | - | - | |

Продолжение таблицы 9

| Наименование сигнала | | Номер рисунка в приложении Б | Сигнал доступен для использования в | | | Функция сигнала | |
|----------------------|----------------------|------------------------------|-------------------------------------|--------------------|------------|--|--|
| | | | АСУ | таблице назначений | схемах ПМК | | |
| 56 | Вызов ТЗНП сраб. | - | + | - | - | Причина срабатывания вызывной сигнализации | |
| 57 | Вызов ДгЗ сраб. | - | + | - | - | | |
| 58 | Вызов ДгЗ неисправ. | - | + | - | - | | |
| 59 | Вызов ОЗЗ 1 ст.сраб. | - | + | - | - | | |
| 60 | Вызов ОЗЗ 2 ст.сраб. | - | + | - | - | | |
| 61 | Вызов ЗОФ сраб. | - | + | - | - | | |
| 62 | Вызов ГЗ 1 сраб. | - | + | - | - | | |
| 63 | Вызов ГЗ 2 сраб. | - | + | - | - | | |
| 64 | Вызов УРОВ сраб. | - | + | - | - | | |
| 65 | Вызов СО | - | + | - | - | | |
| 66 | Вызов Неиспр. выкл. | - | + | - | - | | |
| 67 | Вызов ресурс выкл. | - | + | - | - | | |
| 68 | Вызов Откл. от УРОВ | - | + | - | - | | |
| 69 | Вызов Откл. от ВнЗ | - | + | - | - | | |
| 70 | Вызов SF6 блок. упр. | - | + | - | - | | |
| 71 | Вызов SF6 Q 1 ст. | - | + | - | - | | |
| 72 | Вызов пользователя | - | + | - | - | | |
| 73 | Неиспр. выкл. | Б.19 | + | + | + | | Неисправность выключателя |
| 74 | Неиспр. откл. | Б.19 | + | + | + | | Неисправность выключателя. Выключатель не отключился |
| 75 | Неиспр. вкл. | Б.19 | + | + | + | | Неисправность выключателя. Выключатель не включился |
| 76 | Ресурс выключателя | Б.19 | + | + | + | Низкий остаточный ресурс выключателя | |
| 77 | Реле Отказ БМРЗ | Б.19 | + | + | + | Сигнал на реле "Отказ БМРЗ" | |
| | | | | | | | |

Продолжение таблицы 9

| Наименование сигнала | Номер рисунка в приложении Б | Сигнал доступен для использования в | | | Функция сигнала | |
|----------------------|------------------------------|-------------------------------------|--------------------|------------|-----------------|---|
| | | АСУ | таблице назначений | схемах ПМК | | |
| 78 | Пуск защит и автом. | - | + | - | - | Пуск защит и автоматики |
| 79 | Синхр. от PPS | - | + | + | - | Коррекция времени от внешнего источника PPS |
| 80 | Запрет см.пр.уст. АСУ | - | + | - | - | Смена программы уставок из АСУ запрещена |
| 81 | Программа уставок 1 | - | + | + | - | Действует первая программа уставок |
| 82 | Программа уставок 2 | - | + | + | - | Действует вторая программа уставок |

В соответствии с таблицей 9 сигналы на рисунках функциональных схем алгоритмов приложения Б дополнительно маркируются следующим образом: . Наличие символа А обозначает возможность использования сигнала в АСУ, Т - в таблице назначений блока, П - при создании схем ПМК.

3.2.7 Описание функциональных элементов, процесс создания функциональных схем, приведены в руководстве оператора "Программный комплекс "Конфигуратор - МТ" Руководство оператора".

4 Описание функций блока

4.1 Функции защиты

4.1.1 Токовая отсечка (ТО)

4.1.1.1 ТО предназначена для быстрой ликвидации междуфазных коротких замыканий (КЗ).

4.1.1.2 ТО выполняется с контролем трех фазных токов (в соответствии с рисунком Б.1¹⁾). Подключение аналоговых сигналов приведено на рисунке А.1. В случае установки трансформаторов тока в двух фазах подключение к блоку осуществляется в соответствии с рисунком А.2.

4.1.1.3 ТО может быть введена в действие программным ключом **S101**.

4.1.1.4 Для блокировки пуска ТО предусмотрен логический сигнал "ТО блок.". Блокировка осуществляется наличием логической единицы.

4.1.2 Максимальная токовая защита (МТЗ)

4.1.2.1 МТЗ предназначена для защиты от междуфазных коротких замыканий и перегрузки защищаемого присоединения.

4.1.2.2 Ступени МТЗ могут быть введены в действие программными ключами **S102**, **S103** и **S104** для первой, второй и третьей ступеней соответственно.

4.1.2.3 Первая и третья ступени имеют независимую времятоковую характеристику. Вторая ступень имеет независимую или зависимую времятоковую характеристику.

4.1.2.4 МТЗ выполняется с контролем трех фазных токов (в соответствии с рисунками Б.3а), Б.3б)). При установке трансформаторов тока в двух фазах подключение к блоку осуществляется в соответствии с рисунком А.2.

4.1.2.5 Работа первой ступени МТЗ с пуском по напряжению вводится программными ключами **S120** (ввод контроля фазного напряжения) и **S121** (ввод комбинированного пуска с контролем напряжения обратной последовательности и фазного напряжения). Условием пуска первой ступени МТЗ с пуском по напряжению является снижение любого фазного напряжения ниже уставки "МТЗ РН Uф" или увеличение напряжения обратной последовательности выше уставки "МТЗ РН U2" при превышении одним из фазных токов уставки "МТЗ РТ1". При использовании комбинированного пуска МТЗ по напряжению применять уставки по времени менее 0,1 с не рекомендуется.

При выведенных программных ключах **S120** и **S121** условием пуска первой ступени МТЗ является превышение одним из фазных токов уставки "МТЗ РТ1".

4.1.2.6 Контроль напряжения для комбинированного пуска первой ступени МТЗ выводится при отсутствии сигнала включенного положения выключателя стороны НН (сигнал "РПВ НН"). Ввод контроля сигнала "РПВ НН" может быть введен программным ключом **S150**.

4.1.2.7 Выбор времятоковой характеристики второй ступени МТЗ (в соответствии с рисунком Б.3б)) производится программным ключом **S109** (по умолчанию вторая ступень МТЗ выполняется независимой). Блок обеспечивает возможность работы второй ступени с четырьмя типами обратозависимых времятоковых характеристик:

- "1" - инверсной (МЭК 60255-151);
- "2" - сильно инверсной (МЭК 60255-151);
- "3" - длительно инверсной (МЭК 60255-151);
- "4" - чрезвычайно инверсной (МЭК 60255-151).

4.1.2.8 Типы и аналитические зависимости времятоковых характеристик приведены в таблице 10.

¹⁾ Функциональные схемы алгоритмов приведены в приложении Б (рисунки Б.1 - Б.20).

4.1.2.9 Тип времятоковой характеристики задаётся уставкой в программном комплексе "Конфигуратор - МТ" при выборе типа обратнозависимой времятоковой характеристики.

Таблица 10 - Тип времятоковой характеристики

| Тип характеристики | Наименование | Аналитическая зависимость |
|---|-----------------------|---|
| 1 | Инверсная | $t = \frac{0,14}{\left(\frac{I}{I_{с.з.}}\right)^{0,02} - 1} \cdot K$ |
| 2 | Сильно инверсная | $t = \frac{13,5}{\frac{I}{I_{с.з.}} - 1} \cdot K$ |
| 3 | Длительно инверсная | $t = \frac{120}{\frac{I}{I_{с.з.}} - 1} \cdot K$ |
| 4 | Чрезвычайно инверсная | $t = \frac{80}{\left(\frac{I}{I_{с.з.}}\right)^2 - 1} \cdot K$ |
| Обозначения: K - коэффициент усиления (уставка "К"); I - входной вторичный ток, измеряемый блоком, А; $I_{с.з.}$ - ток срабатывания защиты (уставка "МТЗ РТ2"). | | |

Прямая, параллельная оси времени и проходящая через значение тока $I_{с.з.}$, является вертикальной асимптотой для всех обратнозависимых времятоковых характеристик. Пуск ступени производится при токах, превышающих $I_{с.з.}$. Максимальное расчетное время срабатывания зависимых времятоковых характеристик составляет 180 минут.

Пределы допускаемой абсолютной / относительной основной погрешности по времени срабатывания для ступеней с зависимыми времятоковыми характеристиками для $1,2 \leq I/I_{с.з.} \leq 20,0$: при $t \leq 1$ с составляют не более ± 30 мс, при $t > 1$ с составляют не более 5 %.

4.1.2.10 Третья ступень МТЗ может быть использована с действием на отключение и сигнализацию или с действием только на сигнализацию (в соответствии с рисунком Б.3б)). Ввод действия третьей ступени МТЗ на отключение производится программным ключом **S117**.

4.1.2.11 В блоке обеспечивается блокирование срабатывания первой и второй ступеней МТЗ при бросках тока намагничивания (БТН) (в соответствии с рисунком Б.2) в условиях включения трансформатора на холостой ход и при внешних КЗ, сопровождающихся значительным насыщением первичных трансформаторов тока. Ввод отстройки от БТН осуществляется программными ключами **S122-1** и **S122-2** для первой и второй ступеней МТЗ соответственно. Информационный признак блокирования (ИПБ) рассчитывается как отношение действующего значения второй гармоники к действующему значению первой гармоники фазного тока. При превышении уставки "МТЗ ИПБ" блокируется срабатывание МТЗ первой и второй ступени по соответствующей фазе. Предусмотрена возможность перекрестного блокирования (ПБ). В этом случае появление блокирующего признака хотя бы в одной из фаз блокирует МТЗ первой (второй) ступени по всем трем фазам. Время действия перекрестного режима ограничено уставкой "ПБ Т", по истечении которой ПБ прекращается и блокирование осуществляется пофазно. При исчезновении всех блокирующих признаков ПБ также снимается. Вывод ПБ осуществляется программным ключом **S123**. При превышении фазным током значения уставки "ИПБ I_{max} " информационный признак блокирования МТЗ по данной фазе снимается.

4.1.2.12 Для блокировки пуска первой, второй или третьей ступеней МТЗ предусмотрены логические сигналы "МТЗ 1 ст. блок.", "МТЗ 2 ст. блок." и "МТЗ 3 ст. блок." соответственно.

4.1.3 Ускорение МТЗ (УМТЗ)

4.1.3.1 УМТЗ предназначено для ускорения действия первой или второй ступени МТЗ при включении выключателя и коротком замыкании в защищаемой зоне. УМТЗ может быть введено в действие программными ключами **S106-1** или **S106-2** для первой и второй ступеней МТЗ соответственно.

4.1.3.2 После исчезновения сигнала "РПО" в течение 1 с при пуске первой или второй ступени МТЗ и отсутствии фазных информационных признаков блокирования МТЗ с выдержкой времени "УМТЗ Т" выдается сигнал на отключение выключателя в соответствии с рисунком Б.4.

4.1.3.3 Для блокировки пуска УМТЗ предусмотрен сигнал "УМТЗ блок".

4.1.4 Логическая защита шин (ЛЗШ)

4.1.4.1 Блок реализует функции датчика логической защиты шин (ЛЗШд) для структуры ЛЗШ с последовательным (ЛЗШ-А) или параллельным (ЛЗШ-Б) включением датчиков. Сигнал "Реле ЛЗШд" выдается при пуске первой или второй ступени МТЗ.

4.1.5 Токовая защита нулевой последовательности (ТЗНП)

4.1.5.1 ТЗНП предназначена для защиты от однофазных КЗ на стороне НН. ТЗНП выполнена с контролем тока $3I_0$ нн и с независимой выдержкой времени (в соответствии с рисунком Б.5). ТЗНП может быть введена программным ключом **S211**. Для блокировки ТЗНП предусмотрен логический сигнал "ТЗНП блок".

4.1.6 Дуговая защита (ДгЗ)

4.1.6.1 ДгЗ предназначена для защиты от дуговых коротких замыканий внутри отсека ячейки. ДгЗ обладает абсолютной селективностью.

4.1.6.2 Блок реализует функцию дуговой защиты в соответствии с рисунком Б.6. Дуговая защита выполняется с помощью входного логического сигнала "ДгЗ". Дуговая защита может быть реализована с контролем тока (программный ключ **S130**). Срабатывание дуговой защиты действует на отключение выключателя.

4.1.6.3 Блок выполняет контроль исправности цепи ДгЗ. При длительном, более 2,5 с, наличии входного сигнала "ДгЗ" срабатывает реле "Вызов".

4.1.7 Защита от однофазных замыканий на землю (ОЗЗ)

4.1.7.1 ОЗЗ выполнена двухступенчатой с контролем тока $3I_0$ вн, измеряемого или определяемого из трех фазных токов (программный ключ **S29**) в соответствии с рисунком Б.7.

4.1.7.2 Ступени ОЗЗ могут быть введены в действие программными ключами **S25** и **S27** для первой и второй ступеней соответственно.

4.1.7.3 Первая ступень ОЗЗ действует на отключение и сигнализацию или только на сигнализацию (программный ключ **S21**) с выдержкой времени "ОЗЗ Т1".

4.1.7.4 Вторая ступень ОЗЗ работает с выдержкой времени "ОЗЗ Т2" и действует на отключение и сигнализацию.

4.1.7.5 Для блокировки первой и второй ступеней ОЗЗ предусмотрены логические сигналы "ОЗЗ 1 ст. блок." и "ОЗЗ 2 ст. блок." соответственно.

4.1.8 Защита от обрыва фазы и несимметрии нагрузки (ЗОФ)

4.1.8.1 ЗОФ выполнена с контролем тока обратной последовательности. Предусмотрена возможность работы с контролем отношения тока обратной последовательности к току прямой последовательности (программный ключ S995) (в соответствии с рисунком Б.8).

4.1.8.2 ЗОФ вводится в действие программным ключом S41.

4.1.8.3 ЗОФ действует на отключение и сигнализацию или только на сигнализацию (программный ключ S40) с выдержкой времени "ЗОФ Т".

4.1.8.4 Для блокировки ЗОФ предусмотрен логический сигнал "ЗОФ блок."

4.1.9 Газовая защита (ГЗ) трансформатора

4.1.9.1 Функциональная схема двухступенчатой газовой защиты трансформатора представлена на рисунке Б.9. Для обеспечения в блоке срабатывания первой и второй ступеней газовой защиты предназначены входные логические сигналы "ГЗ 1" и "ГЗ 2" соответственно. Срабатывание осуществляется с соответствующими выдержками времени, заданными уставками "ГЗ Т1" и "ГЗ Т2".

4.1.9.2 Для блокирования работы на отключение второй ступени ГЗ трансформатора и перевода ее действия на сигнализацию предусмотрен логический сигнал "ГЗ 2 на сигн.". Для обеспечения действия первой ступени ГЗ на отключение предусмотрен логический сигнал "ГЗ 1 на откл.".

4.2 Функции автоматики и управления выключателем

4.2.1 Устройство резервирования при отказе выключателя (УРОВ)

4.2.1.1 Блок обеспечивает работу устройства резервирования при отказе выключателя присоединения (УРОВ) (в соответствии с рисунком Б.10).

УРОВ вводится программным ключом **S44**.

4.2.1.2 Пуск УРОВ происходит:

- при срабатывании ТО;
- при срабатывании УМТЗ и ступеней МТЗ, действующих на отключение;
- по назначаемому логическому сигналу "Откл. от УРОВ" от нижестоящей защиты;
- по сигналу срабатывания ТЗНП;
- по сигналу срабатывания дуговой защиты;
- при срабатывании ступеней ОЗЗ, действующих на отключение;
- при срабатывании ЗОФ на отключение;
- при срабатывании газовой защиты трансформатора на отключение.

Срабатывание УРОВ выполняется с задержкой времени, определяемой уставкой "УРОВ Т". Возврат УРОВ осуществляется по снижению тока ниже уставки "УРОВ РТ".

4.2.1.3 В блоке реализована возможность (программный ключ **S451**) выдачи сигнала срабатывания УРОВ без учета выдержки времени "УРОВ Т" по сигналу "SF6 блок. упр.". Данный сигнал подключается от внешнего устройства контроля давления элегаза.

4.2.1.4 Для блокировки работы алгоритма УРОВ предусмотрен входной логический сигнал "УРОВ блок.".

4.2.1.5 При поступлении сигнала "Откл. от УРОВ" выдается команда на отключение выключателя без выдержки времени в соответствии с рисунком Б.14.

4.2.2 Автоматическое повторное включение (АПВ)

4.2.2.1 Блок обеспечивает выполнение двукратного АПВ (в соответствии с рисунком Б.11). Первый и второй циклы АПВ могут быть введены в действие программными ключами **S311**, **S31** соответственно.

Время готовности АПВ после включения выключателя определяется временем готовности выключателя к выполнению операции включения и задается уставкой "АПВ Т3".

Запуск АПВ происходит при:

- срабатывании ТО;
- срабатывании МТЗ, УМТЗ;
- срабатывании ТЗНП (программный ключ **S34**);
- самопроизвольном отключении (СО) выключателя (программный ключ **S33**);
- наличии назначаемого сигнала "АПВ от ВнЗ".

АПВ блокируется при:

- обнаружении системой диагностики неисправности выключателя;
- оперативном отключении выключателя;
- срабатывании УРОВ;
- наличии назначаемого сигнала "Откл. от УРОВ";
- наличии назначаемого сигнала "АПВ запрет";
- срабатывании защиты от дуговых замыканий;
- срабатывании ТО (программный ключ **S317**);
- срабатывании УМТЗ (программный ключ **S318**);
- срабатывании газовой защиты на отключение.

4.2.2.2 Время контроля результатов АПВ составляет 120 с после выдачи команды на включение выключателя. Если в течение контрольного времени происходит отключение выключателя, цикл считается неуспешным.

4.2.3 Функции управления выключателем и другие функции автоматики

4.2.3.1 Описание функций управления выключателем, а также рекомендованная схема подключения блока к различным видам выключателей приведены в руководстве по эксплуатации ДИВГ.648228.097 РЭ. Алгоритмы отключения и включения выключателя выполняются в соответствии с рисунками Б.12, Б.13, Б.14.

4.2.3.2 Формирование команд управления выключателем делится на:

- оперативное управление;
- управление по срабатыванию защит и автоматики.

4.2.3.3 Оперативное управление

4.2.3.3.1 Формирование команд оперативного управления выключателем выполняется в соответствии с рисунком Б.12.

4.2.3.3.2 В блоке предусмотрено три режима управления. Управление выключателем (включение и отключение) возможно только в одном режиме управления в один момент времени:

- местное управление кнопками на пульте (МУ);
- дистанционное управление по дискретным сигналам (ДУ-ДС);
- дистанционное управление по сигналам АСУ (ДУ-АСУ).

4.2.3.3.3 Изменение режима "Местное" - "Дистанционное" происходит при нажатии кнопки "МУ" на лицевой панели пульта. Сигнализация активного местного управления осуществляется светодиодом "МУ" на лицевой панели пульта. Местное управление выключателем осуществляется с кнопок "ВКЛ" и "ОТКЛ" на лицевой панели пульта.

4.2.3.3.4 При местном управлении формирование команд включения и отключения выключателя возможно только с пульта, команды по дискретным сигналам и по каналам АСУ блокируются.

4.2.3.3.5 При введенном программном ключе **S781** режим управления "Местное" блокируется, управление выключателем осуществляется по дискретным сигналам или сигналам АСУ.

4.2.3.3.6 Дистанционное оперативное управление по дискретным сигналам осуществляется при отсутствии сигнала на логическом входе "ОУ". При этом оперативное управление выключателем осуществляется по сигналам дискретных входов "ОУ Включить", "ОУ Отключить".

4.2.3.3.7 При введенном программном ключе **S780** команда отключения по дискретному входу "ОУ Отключить" выполняется вне зависимости от выбранных режимов оперативного управления.

4.2.3.3.8 Дистанционное оперативное управление по сигналам АСУ осуществляется при наличии сигнала на логическом входе "ОУ". При этом оперативное управление выключателем осуществляется по сигналам АСУ "АСУ_Включить", "АСУ_Отключить".

4.2.3.4 Включение выключателя

4.2.3.4.1 Алгоритм формирования команды управления - включение приведен на рисунке Б.13.

4.2.3.4.2 Включение выключателя осуществляется замыканием выходного реле "Включить", контакт которого требуется последовательно соединить с внешним промежуточным реле, управляющим электромагнитом включения.

4.2.3.4.3 Выдача команды включения блокируется при:

- наличии команды отключения выключателя;
- обнаружении системой диагностики неисправности выключателя;
- отсутствии или наличии сигнала (программный ключ **S712**) на дискретном входе "Ав. ШП/Пружина";
- наличии назначаемого сигнала "SF6 блок. упр." (снижение давления элегаза);
- наличии назначаемого сигнала "Включение блок."

4.2.3.4.4 Для блокирования оперативного включения предусмотрен логический сигнал "Блок. опер. вкл."

4.2.3.4.5 Дискретный вход "Ав. ШП/Пружина" предназначен для подключения:

- контакта положения автоматического выключателя питания цепи включения выключателя с зависимым типом привода (электромагнит включения);
- контакта взведенной пружины, в случае применения выключателя с независимым типом привода (включение осуществляется предварительно взведенной пружиной).

Программный ключ **S712** предназначен для возможности использования размыкающих контактов положения автоматического выключателя или взведенной пружины.

4.2.3.4.6 Реле "Включить" удерживается во включенном состоянии до выполнения команды (появление сигнала "РПВ").

В блоке предусмотрена возможность выдачи импульсной команды включения длительностью "Вкл. Тимп". Длительность уставки "Вкл. Тимп" должна быть больше собственного времени включения выключателя, но меньше времени термической стойкости электромагнита включения. Ввод импульсного способа выдачи команды включения производится программным ключом **S710**.

4.2.3.5 Отключение выключателя

4.2.3.5.1 Алгоритм формирования команды управления - отключение приведён на рисунке Б.14.

4.2.3.5.2 Отключение выключателя осуществляется замыканием выходного реле "Отключить", контакт которого требуется последовательно соединить с внешним промежуточным реле, управляющим электромагнитом отключения.

4.2.3.5.3 Выдача команды отключения блокируется при наличии назначаемого сигнала "SF6 блок. упр." (сигнал снижения давления элегаза).

4.2.3.5.4 Реле "Отключить" удерживается во включенном состоянии до исчезновения сигнала на отключение выключателя и выполнения команды отключения (наличие сигнала "РПО" в течение времени "Откл. Т").

В блоке предусмотрена возможность выдачи импульсной команды отключения длительностью "Откл. Тимп". Длительность уставки "Откл. Тимп" должна быть больше собственного времени отключения выключателя, но меньше времени термической стойкости электромагнита отключения. Ввод импульсного способа выдачи команды отключения производится программным ключом **S710**.

4.2.3.5.5 Блок обеспечивает обнаружение самопроизвольного отключения (СО) выключателя в соответствии с алгоритмом, приведенным на рисунке Б.15.

4.3 Функции сигнализации

4.3.1 В блоке предусмотрено формирование сигналов "Авар. отключение" (в соответствии с рисунком Б.17), "Вызов" (в соответствии с рисунком Б.18), "Отказ БМРЗ" и "Неиспр. выкл." (в соответствии с рисунком Б.19), "Q включен" и "Q отключен" (в соответствии с рисунком Б.20).

4.3.2 В блоке предусмотрен вывод срабатывания выходного реле "Вызов" при:

- срабатывании третьей ступени МТЗ (программный ключ **S800**);
- срабатывании первой ступени ОЗЗ (программный ключ **S801**);
- срабатывании второй ступени ОЗЗ (программный ключ **S802**);
- срабатывании ЗОФ (программный ключ **S803**);
- срабатывании первой ступени ГЗ (программный ключ **S804**);
- срабатывании второй ступени ГЗ (программный ключ **S805**);
- самопроизвольном отключении выключателя (программный ключ **S806**);
- неисправности выключателя (программный ключ **S807**);
- снижении давления элегаза (программный ключ **S808**).

4.3.3 Квитирование сигнализации производится с пульта блока нажатием кнопки "КВИТ", по назначаемому сигналу "Квитир. внеш." или подачей соответствующей команды по каналу от АСУ или ПЭВМ (в соответствии с рисунком Б.16).

4.3.4 Блок осуществляет контроль цепей положения выключателя в соответствии с рисунком Б.19. При одинаковом сигнале на дискретных входах "РПО" и "РПВ" с выдержкой времени выдается сигнал неисправности цепей выключателя. При наличии двух электромагнитов отключения предусмотрен сигнал "РПВ 2", ввод в действие которого осуществляется программным ключом **S416**.

4.3.5 Блок осуществляет контроль выполнения операций включения и отключения. При длительном выполнении операции выдается сигнал неисправности выключателя.

4.3.6 Блок осуществляет контроль положения автоматического выключателя цепи питания включения выключателя (зависимый привод) или превышения времени взвода пружины (независимый привод). С выдержкой времени "Неисп. Т2" выдается сигнал неисправности выключателя. Выбор типа привода осуществляется программным ключом **S713**, по умолчанию осуществляется контроль времени взвода пружины. Программный ключ **S712** предназначен для

возможности использования размыкающих контактов положения автоматического выключателя или взведенной пружины.

4.3.7 При получении сигнала "SF6 блок. упр." выдается сигнал неисправности выключателя. При срабатывании алгоритма УРОВ выдается сигнал неисправности выключателя.

4.3.8 В блоке обеспечивается формирование сигналов положения выключателя выходными оптоэлектронными реле "Q включен" и "Q отключен". Функциональная схема алгоритма сигнализации положения выключателя представлена на рисунке Б.20.

Сигнал "Q отключен" выдается при отключенном положении выключателя. Если произведено ручное отключение выключателя, сигнал выдается постоянно, если выключатель отключен действием защит или автоматики - выдается мигающий сигнал с частотой 1 Гц.

Сигнал "Q включен" выдается при включенном положении выключателя. Если включение выключателя произведено оперативно, сигнал выдается постоянно, если выключатель был включен по действию автоматики - выдается мигающий сигнал с частотой 1 Гц.

Снятие мигающего сигнала сигнализации положения выключателя осуществляется при квитировании, ручном включении и ручном отключении выключателя.

Оптоэлектронные выходные реле "Q включен" и "Q отключен" предназначены для коммутации активной нагрузки постоянного или переменного тока. При коммутации индуктивной нагрузки постоянного тока необходимо у нагрузки устанавливать демпфирующие диоды. При коммутации емкостной нагрузки или ламп накаливания мощностью более 15 Вт необходимо ограничивать импульс тока до 0,4 А в течение 10 мс.

4.4 Вспомогательные функции

4.4.1 Измерение параметров сети

4.4.1.1 Блок обеспечивает измерение или вычисление:

- действующих значений токов фаз I_A , I_B , I_C ;
- действующих значений фазных напряжений U_A , U_B , U_C ;
- действующих значений токов нулевой последовательности стороны НН $3I_{0\text{НН}}$ и стороны ВН $3I_{0\text{ВН}}$;
- действующих значений расчетного тока нулевой последовательности стороны ВН $3I_{0\text{РАСЧ.ВН}}$;
- действующих значений напряжения и тока обратной последовательности U_2 , I_2 ;
- действующих значений напряжения и тока прямой последовательности U_1 , I_1 ;
- отношения тока обратной последовательности к току прямой последовательности I_2/I_1 ;
- частоты F .

Для передачи по протоколам информационного обмена ГОСТ Р МЭК 60870-5-101-2006 и ГОСТ Р МЭК 60870-5-104-2004 предусмотрены следующие параметры сети:

- усредненные действующие значения фазных токов "I_A, А_ТИ", "I_B, А_ТИ", "I_C, А_ТИ";
- усредненные действующие значения фазных напряжений "U_A, В_ТИ", "U_B, В_ТИ", "U_C, В_ТИ";
- усредненные действующие значения тока нулевой последовательности стороны НН "3I_{0НН}, А_ТИ";
- усредненные действующие значения измеренного и расчетного токов нулевой последовательности стороны ВН "3I_{0ВН}, А_ТИ" и "3I_{0РАСЧ.ВН}, А_ТИ";
- усредненные действующие значения токов прямой и обратной последовательности "I₁, А_ТИ", "I₂, А_ТИ".

4.4.1.2 Блок отображает действующие значения первой гармонической составляющей напряжений и токов.

4.4.1.3 Для отображения параметров в первичных значениях необходимо задать коэффициенты трансформации трансформаторов тока, диапазоны коэффициентов трансформации приведены в таблице 11.

Таблица 11 - Коэффициенты трансформации

| Наименование параметра | | Значение |
|------------------------|--|----------|
| 1 | Диапазон коэффициентов трансформации трансформаторов фазных токов | 1 - 4000 |
| 2 | Диапазон коэффициентов трансформации трансформаторов токов $3I_{0\text{НН}}$ и $3I_{0\text{ВН}}$ | 1 - 4000 |
| 3 | Дискретность установки коэффициентов трансформации | 1 |

4.4.1.4 Измерение частоты производится при значениях одного из фазных токов I_A , I_B , I_C , превышающих 0,5 А (вторичное значение).

4.4.1.5 В блоке реализован набор дополнительных элементов, предназначенных для построения алгоритмов функций защит и автоматики в составе ПМК:

- набор пусковых органов с регулируемыми уставками;
- набор уставок по времени;
- набор программных ключей.

Описание дополнительных элементов приведено в приложении В.

4.4.2 Переключение программ уставок

4.4.2.1 Блок обеспечивает ввод и хранение двух программ уставок.

4.4.2.2 Переключение программ уставок происходит в зависимости от состояния программного ключа **S717**.

4.4.2.3 При выведенном программном ключе **S717** переключение программ уставок производится по входному сигналу "Программа 2": переход на вторую программу осуществляется при подаче сигнала, возврат к первой программе происходит с выдержкой времени на возврат "Тпрогр2" при снятии сигнала.

4.4.2.4 При введенном программном ключе **S717** переключение программы уставок осуществляется импульсными командами:

- при отсутствии логического сигнала "Бл.смены пр.уст. по ДС" логическими сигналами "Программа 1" и "Программа 2";

- при отсутствии логического сигнала "Бл.смены пр.уст. из АСУ" командами из АСУ "АСУ_Программа 1" и "АСУ_Программа 2".

4.4.2.5 При пуске защит смена программ уставок блокируется. Для блокирования смены программ уставок при пуске защит, созданных пользователем, предусмотрен логический сигнал "Пуск защ. польз."

4.4.3 Ресурс выключателя

4.4.3.1 В блоке реализована функция расчета остаточного ресурса выключателя. Подробное описание функции приведено в руководстве по эксплуатации ДИВГ.648228.097 РЭ.

4.4.3.2 При каждом отключении выключателя блок автоматически рассчитывает остаточный ресурс выключателя в процентном отображении, где 100 % - это новый выключатель. Отображение текущего ресурса выключателя осуществляется на дисплее пульта во вкладке "Накопитель" или в программном комплексе "Конфигуратор - МТ" во вкладке "Накопитель". Предусмотрен ввод сигнализации по низкому уровню остаточного ресурса выключателя программным ключом **S895** в соответствии с рисунком Б.19.

4.4.4 Накопительная информация

4.4.4.1 Отображение накопительной информации происходит на ПЭВМ в программном комплексе "Конфигуратор - МТ" или на дисплее пульта.

Состав накопительной информации приведен в таблице 12.

Таблица 12 - Накопительная информация

| Функция | Псевдоним накопителя в программном комплексе "Конфигуратор - МТ" | Описание накопителя |
|---------|--|---|
| ТО, МТЗ | Сраб. ТО | Количество срабатываний ТО |
| | Пуск МТЗ 1 | Количество пусков первой ступени МТЗ |
| | Сраб. МТЗ 1 | Количество срабатываний первой ступени МТЗ |
| | Пуск МТЗ 2 | Количество пусков второй ступени МТЗ |
| | Сраб. МТЗ 2 | Количество срабатываний второй ступени МТЗ |
| | Пуск МТЗ 3 | Количество пусков третьей ступени МТЗ |
| УМТЗ | Сраб. МТЗ 3 | Количество срабатываний третьей ступени МТЗ |
| | Пуск УМТЗ | Количество пусков УМТЗ |
| ТЗНП | Сраб. УМТЗ | Количество срабатываний УМТЗ |
| | Пуск ТЗНП | Количество пусков ТЗНП |
| ДгЗ | Сраб. ТЗНП | Количество срабатываний ТЗНП |
| | Сраб. ДгЗ | Количество срабатываний ДгЗ |
| ОЗЗ | Пуск ОЗЗ 1 | Количество пусков ОЗЗ первой ступени |
| | Сраб. ОЗЗ 1 | Количество срабатываний ОЗЗ первой ступени |
| | Пуск ОЗЗ 2 | Количество пусков ОЗЗ второй ступени |
| | Сраб. ОЗЗ 2 | Количество срабатываний ОЗЗ второй ступени |
| ЗОФ | Пуск ЗОФ | Количество пусков ЗОФ |
| | Сраб. ЗОФ | Количество срабатываний ЗОФ |
| ГЗ | Сраб. ГЗ1 | Количество срабатываний первой ступени ГЗ |
| | Сраб. ГЗ2 | Количество срабатываний второй ступени ГЗ |
| УРОВ | Сраб. УРОВ | Количество срабатываний УРОВ |

Продолжение таблицы 12

| Функция | Псевдоним накопителя в программном комплексе "Конфигуратор - МТ" | Описание накопителя |
|---------|--|--|
| АПВ | Пуск АПВ 1 | Количество пусков первого цикла АПВ |
| | Пуск АПВ 2 | Количество пусков второго цикла АПВ |
| | АПВ 1 неусп. | Количество неуспешных срабатываний первого цикла АПВ |
| | АПВ 1 усп. | Количество успешных срабатываний первого цикла АПВ |
| | АПВ 2 неусп. | Количество неуспешных срабатываний второго цикла АПВ |
| | АПВ 2 усп. | Количество успешных срабатываний второго цикла АПВ |
| Прочее | Количество откл. | Суммарное количество отключений выключателя |
| | Тоткл, мс | Длительность последнего отключения выключателя |
| | Ресурс, % | Значение остаточного ресурса выключателя |
| | Моточасы блока | Количество часов, которое блок находился в работе после установки БФПО |

4.4.5 Максметры

4.4.5.1 Блок обеспечивает фиксацию максимальных зарегистрированных значений токов, представленных в таблице 13.

4.4.5.2 Сброс накопленных максметрами значений осуществляется при подаче логического сигнала "Сброс максметров", при подаче соответствующей команды с пульта или из программного комплекса "Конфигуратор - МТ". При сбросе последние показания максметров заносятся в журнал сообщений.

Таблица 13 - Состав фиксируемых величин максметра

| | Наименование максметра | Описание параметра |
|---|------------------------|---|
| 1 | MAX IA, А | Максимальное значение тока фазы А, А |
| 2 | MAX IB, А | Максимальное значение тока фазы В, А |
| 3 | MAX IC, А | Максимальное значение тока фазы С, А |
| 4 | MAX 3I0 нн, А | Максимальное значение тока 3I0 нн, А |
| 5 | MAX 3I0 вн, А | Максимальное значение тока 3I0 вн, А |
| 6 | MAX 3I0 расч. вн, А | Максимальное значение расчетного тока 3I0 расч. вн, А |
| 7 | MAX I1, А | Максимальное значение тока I1, А |
| 8 | MAX I2, А | Максимальное значение тока I2, А |

4.4.6 Самодиагностика блока

4.4.6.1 В блоке обеспечивается оперативный контроль работоспособности (самодиагностика) в течение всего времени работы.

4.4.6.2 Результаты самодиагностики блока, в соответствии с таблицей 14, отображаются на дисплее лицевой панели пульта, в программном комплексе "Конфигуратор - МТ".

Таблица 14 - Результаты самодиагностики

| Наименование параметра самодиагностики | | Описание параметра |
|--|------------|--|
| 1 | Отказ БМРЗ | Отказ блока |
| 2 | Отказ ПМК | Отказ программного модуля конфигурации |
| 3 | Ошибка RTC | Ошибка часов реального времени |
| 4 | Ошибка 01 | Ошибка функционирования, код 01 |
| 5 | Ошибка 08 | Ошибка функционирования, код 08 |
| 6 | Ошибка 10 | Ошибка функционирования, код 10 |

4.4.7 Осциллографирование аварийных событий

4.4.7.1 В состав осциллограммы в БФПО входят восемь аналоговых и 37 дискретных сигналов. Состав сигналов приведен в таблице 15.

4.4.7.2 Блок допускает возможность дополнительного осциллографирования 163 логических сигналов. Осциллографирование сигналов назначается при помощи программного комплекса "Конфигуратор - МТ".

Для осциллографирования доступны:

- дискретные входы;
- входные сигналы функциональных схем БФПО из таблицы 8;
- выходные сигналы функциональных схем БФПО из таблицы 9, доступные для использования в таблице назначений;
- логические сигналы, созданные пользователем;
- кнопки на пульте.

Таблица 15 - Состав сигналов осциллограммы

| Псевдоним сигнала в программном комплексе "Конфигуратор - МТ" | | Описание |
|---|---------------------|--|
| 1 | I _A | Ток фазы А |
| 2 | I _B | Ток фазы В |
| 3 | I _C | Ток фазы С |
| 4 | 3I ₀ НН | Ток 3I ₀ стороны НН |
| 5 | U _A | Фазное напряжение U _A |
| 6 | U _B | Фазное напряжение U _B |
| 7 | U _C | Фазное напряжение U _C |
| 8 | 3I ₀ ВН | Ток 3I ₀ стороны ВН |
| 9 | [Я1] РПО | Дискретный вход (3/1, 3/2) |
| 10 | [Я2] РПВ | Дискретный вход (3/3, 3/2) |
| 11 | [Я3] ОУ Отключить | Дискретный вход (3/5, 3/6) |
| 12 | [Я4] ОУ Включить | Дискретный вход (3/7, 3/6) |
| 13 | [Я8] Ав. ШП/Пружина | Дискретный вход (3/14, 3/15) |
| 14 | ТО сраб. | Срабатывание токовой отсечки |
| 15 | ИПБ МТЗ А | Блокирование МТЗ1 и МТЗ2 фазы А по ИПБ |
| 16 | ИПБ МТЗ В | Блокирование МТЗ1 и МТЗ2 фазы В по ИПБ |
| 17 | ИПБ МТЗ С | Блокирование МТЗ1 и МТЗ2 фазы С по ИПБ |
| 18 | ПБ ИПБ МТЗ | Перекрестное блокирование МТЗ1 и МТЗ2 по ИПБ |

Продолжение таблицы 15

| Псевдоним сигнала в программном комплексе "Конфигуратор - МТ" | | Описание |
|---|-----------------------|---|
| 19 | МТЗ пуск 1 ст. | Пуск первой ступени МТЗ |
| 20 | МТЗ пуск 2 ст. | Пуск второй ступени МТЗ |
| 21 | МТЗ пуск 3 ст. | Пуск третьей ступени МТЗ |
| 22 | УМТЗ пуск | Пуск УМТЗ |
| 23 | ТЗНП пуск | Пуск ТЗНП |
| 24 | ДгЗ сраб. | Срабатывание ДгЗ |
| 25 | ОЗЗ 1 ст. пуск | Пуск ОЗЗ первой ступени |
| 26 | ОЗЗ 2 ст. пуск | Пуск ОЗЗ второй ступени |
| 27 | ЗОФ пуск | Пуск ЗОФ |
| 28 | ГЗ 1 сраб. | Срабатывание ГЗ первой ступени |
| 29 | ГЗ 2 сраб. | Срабатывание ГЗ второй ступени |
| 30 | ГЗ на откл. | Срабатывание ГЗ на отключение |
| 31 | УРОВ сраб. | Срабатывание УРОВ |
| 32 | АПВ 1 пуск | Пуск АПВ 1 |
| 33 | АПВ 2 пуск | Пуск АПВ 2 |
| 34 | Опер. вкл. | Команда оперативного включения выключателя |
| 35 | Опер. откл. | Команда оперативного отключения выключателя |
| 36 | Реле Включить | Дискретный выход (4/3, 4/2) |
| 37 | Реле Отключить | Дискретный выход (4/1, 4/2) |
| 38 | Реле Авар. отключение | Дискретный выход (4/5, 4/6) |
| 39 | Реле Вызов | Дискретный выход (4/9, 4/10) |
| 40 | Неиспр. выкл. | Неисправность выключателя |
| 41 | Реле Отказ БМРЗ | Дискретный выход (4/7, 4/6) |
| 42 | Неиспр. откл. | Неисправность выключателя при отключении |
| 43 | Неиспр. вкл. | Неисправность выключателя при включении |
| 44 | Программа уставок 1 | Действует первая программа уставок |
| 45 | Программа уставок 2 | Действует вторая программа уставок |

Приложение А

(обязательное)

Схема электрическая подключения

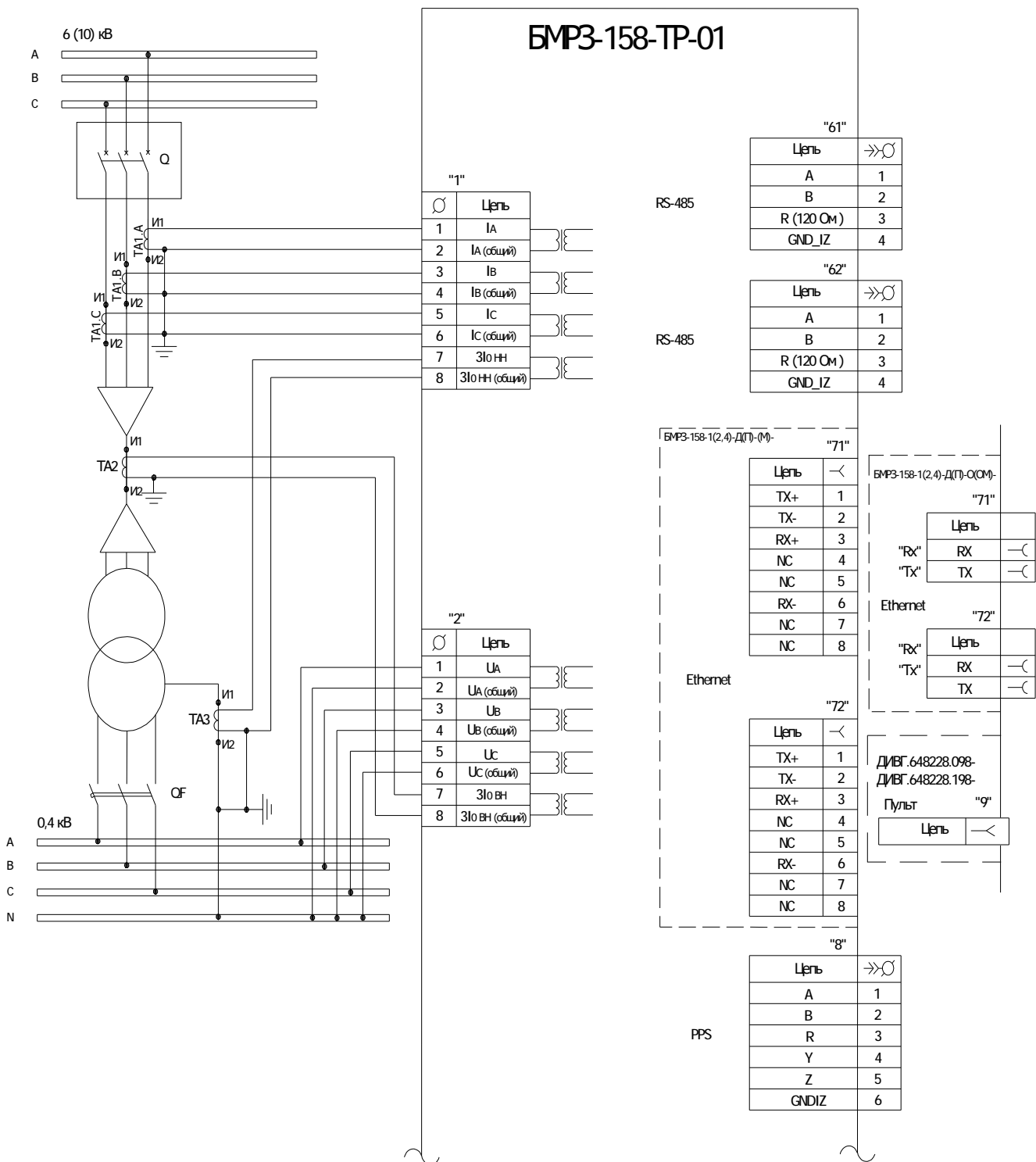


Рисунок А.1 - Схема электрическая подключения

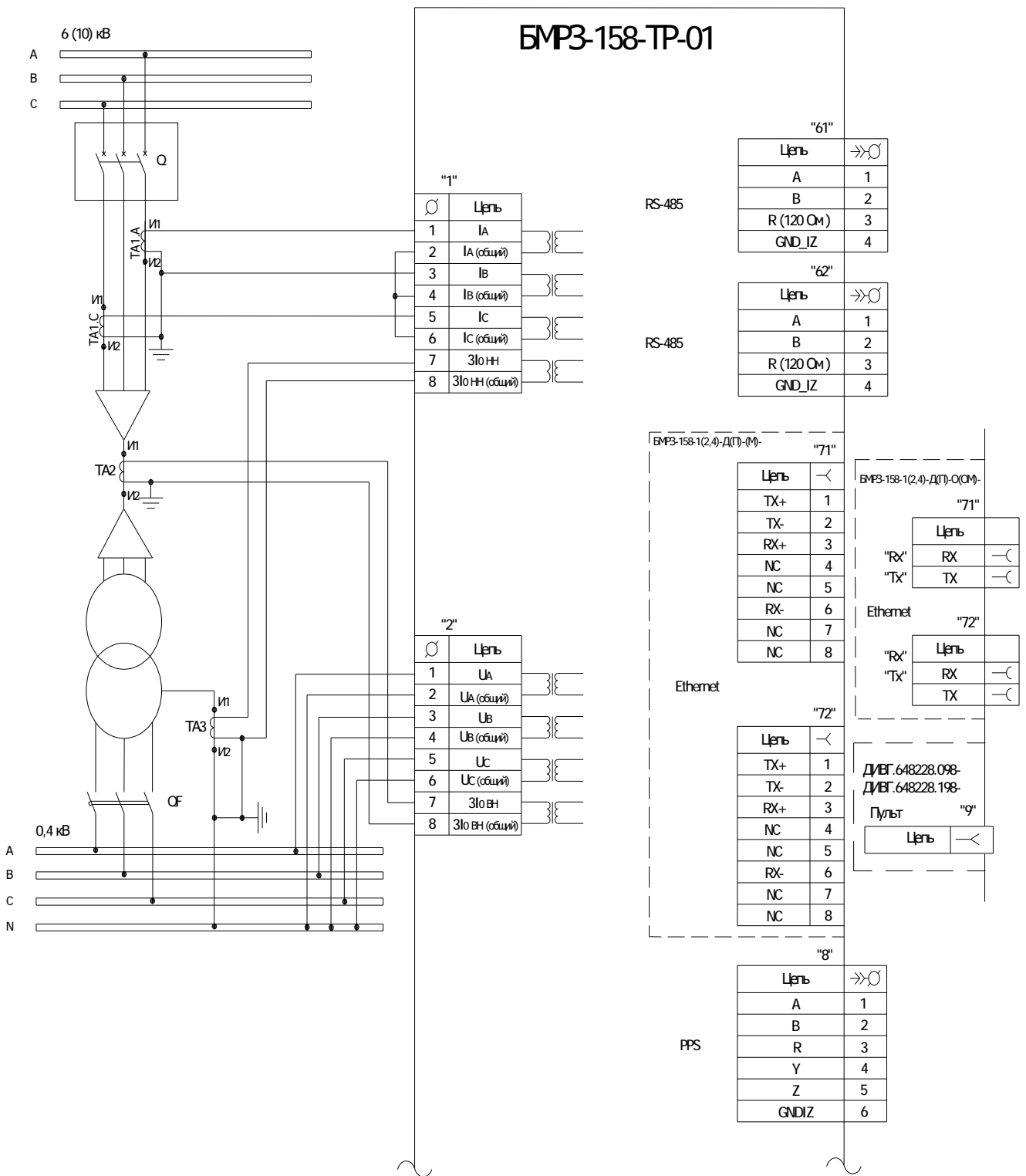


Рисунок А.2 - Схема электрическая подключения

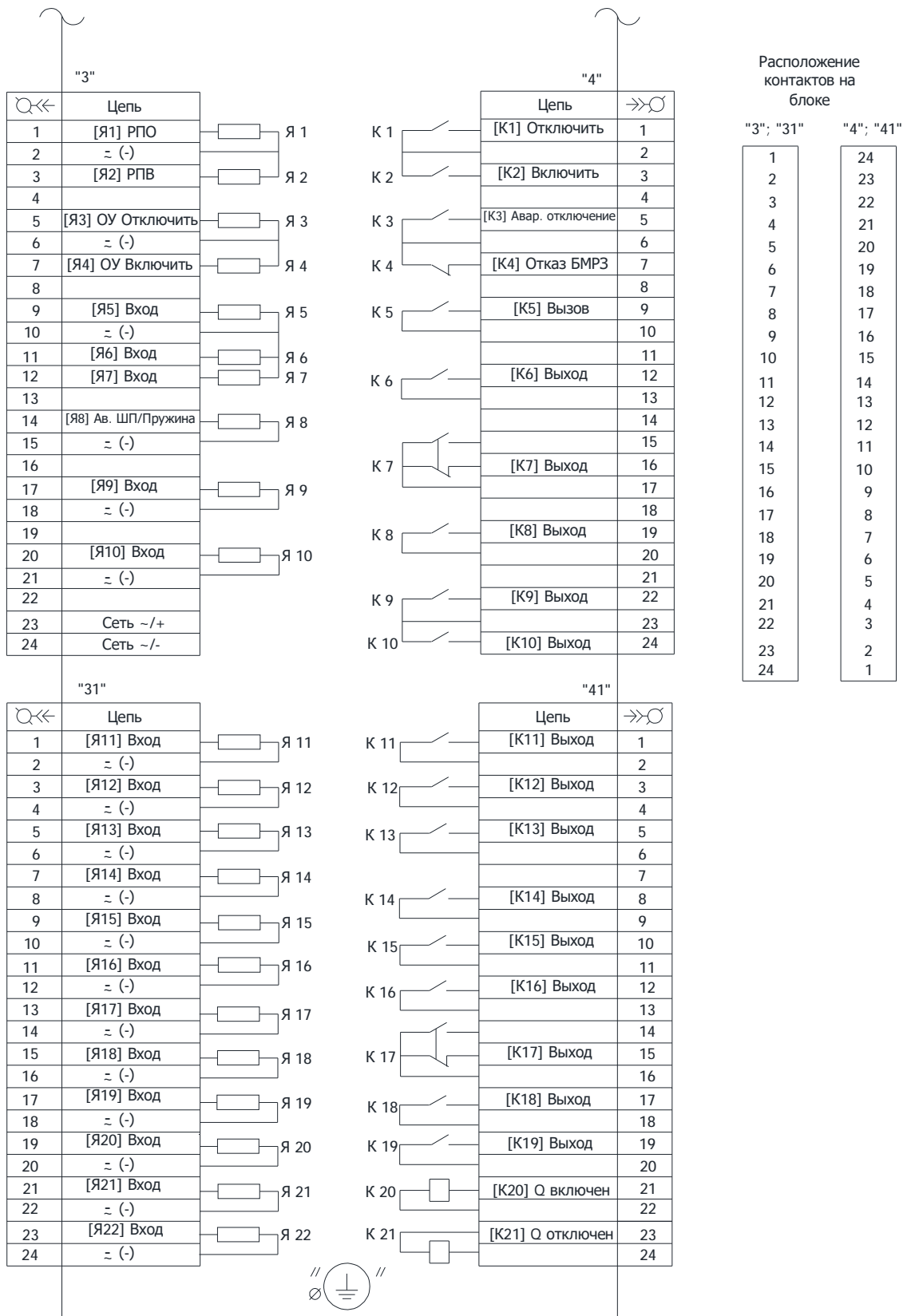


Рисунок А.3 - Схема электрическая подключения БФПО

Приложение Б

(обязательное)

Алгоритмы функций защит, автоматики и управления

В таблице Б.1 указана информация для упрощения работы с функциональными схемами, приведенными на рисунках Б.1 - Б.20.

Таблица Б.1- Программные ключи

| Функция | | Номер рисунка | Обозначение ключа |
|---------|--|---------------|-------------------|
| ТО | Ввод ТО | Б.1 | S101 |
| МТЗ | Вывод перекрестной блокировки | Б.2 | S123 |
| | Ввод МТЗ первой ступени | Б.3а) | S102 |
| | Ввод МТЗ первой ступени с контролем напряжения Уф | Б.3а) | S120 |
| | Ввод МТЗ первой ступени с комбинированным пуском | Б.3а) | S121 |
| | Ввод контроля РПВ стороны НН для МТЗ с пуском по напряжению | Б.3а) | S150 |
| | Ввод отстройки первой ступени МТЗ от БТН по второй гармонике | Б.3а) | S122-1 |
| | Ввод МТЗ второй ступени | Б.3б) | S103 |
| | Ввод зависимой характеристики для второй ступени МТЗ | Б.3б) | S109 |
| | Ввод отстройки второй ступени МТЗ от БТН по второй гармонике | Б.3б) | S122-2 |
| | Ввод МТЗ третьей ступени | Б.3б) | S104 |
| | Ввод действия МТЗ третьей ступени на отключение | Б.3б) | S117 |
| УМТЗ | Ввод ускорения первой ступени МТЗ при включении | Б.4 | S106-1 |
| | Ввод ускорения второй ступени МТЗ при включении | Б.4 | S106-2 |
| ТЗНП | Ввод ТЗНП | Б.5 | S211 |
| ДгЗ | Ввод контроля тока для дуговой защиты | Б.6 | S130 |
| ОЗЗ | Ввод ОЗЗ по расчетному току $3I_{0\text{ВН}}$ | Б.7 | S29 |
| | Ввод ОЗЗ первой ступени | Б.7 | S25 |
| | Ввод действия ОЗЗ первой ступени на отключение | Б.7 | S21 |
| | Ввод ОЗЗ второй ступени | Б.7 | S27 |
| ЗОФ | Ввод ЗОФ | Б.8 | S41 |
| | Ввод действия ЗОФ на отключение | Б.8 | S40 |
| | Ввод контроля I2/I1 для ЗОФ | Б.8 | S995 |
| УРОВ | Ввод УРОВ | Б.10 | S44 |
| | Ввод ускорения УРОВ по сигналу "SF6 блок. упр." | Б.10 | S451 |
| АПВ | Ввод первого цикла АПВ | Б.11 | S311 |
| | Ввод второго цикла АПВ | Б.11 | S31 |
| | Ввод действия АПВ по СО | Б.11 | S33 |
| | Ввод действия АПВ по ТЗНП | Б.11 | S34 |
| | Ввод блокировки АПВ по срабатыванию ТО | Б.11 | S317 |
| | Ввод блокировки АПВ по УМТЗ | Б.11 | S318 |

Продолжение таблицы Б.1

| Функция | | Номер рисунка | Обозначение ключа |
|---|--|------------------------|----------------------|
| Прочие уставки | Ввод режима переключения программы уставок импульсными командами | - | S717 ¹⁾ |
| | Вход "Ав. ШП/Пружина" по "1" или "0" | Б.13, Б.19 | S712 |
| | Вывод действия МТЗ третьей ступени на "Вызов" | Б.18 | S800 |
| | Вывод действия ОЗЗ первой ступени на "Вызов" | Б.18 | S801 |
| | Вывод действия ОЗЗ второй ступени на "Вызов" | Б.18 | S802 |
| | Вывод действия ЗОФ на "Вызов" | Б.18 | S803 |
| | Вывод действия ГЗ первой ступени на "Вызов" | Б.18 | S804 |
| | Вывод действия ГЗ второй ступени на "Вызов" | Б.18 | S805 |
| | Вывод действия СО на "Вызов" | Б.18 | S806 |
| | Вывод действия Неисправности выключателя на "Вызов" | Б.18 | S807 |
| | Вывод действия сигнала "SF6 блок. упр." на "Вызов" | Б.18 | S808 |
| | Ввод контроля сигнала "РПВ 2" | Б.19 | S416 |
| | Тип привода - с электромагнитом включения / пружинный | Б.19 | S713 |
| | Ввод сигнализации по низкому остаточному ресурсу выключателя | Б.19 | S895 |
| | Ввод импульсного режима управления | Б.13, Б.14, Б.19 | S710 |
| Ввод отключения без контроля режимов | Б.12 | S780 | |
| Ввод блокировки управления выключателем с лицевой панели пульта | Б.12 | S781 | |
| ¹⁾ Не передается в АСУ. | | | |

На рисунках Б.1 - Б.20 принято следующее обозначение:

- для входных аналоговых сигналов X/Y, где X - маркировка соединителя, Y - номер контакта (например, 1/1, 2/1);

- для входных и выходных дискретных сигналов XX/YY, где XX - маркировка соединителя, YY - номер контакта (например, 3/1, 4/2, 31/21, 41/11).

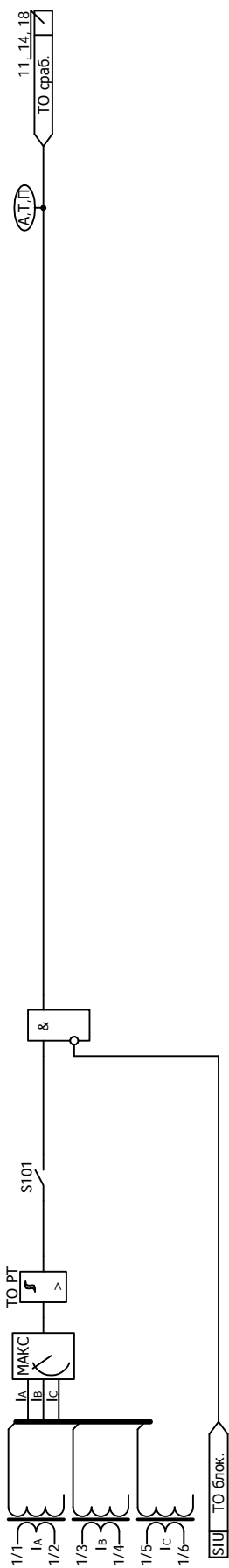


Рисунок Б.1 - Функциональная схема алгоритма токовой отсечки

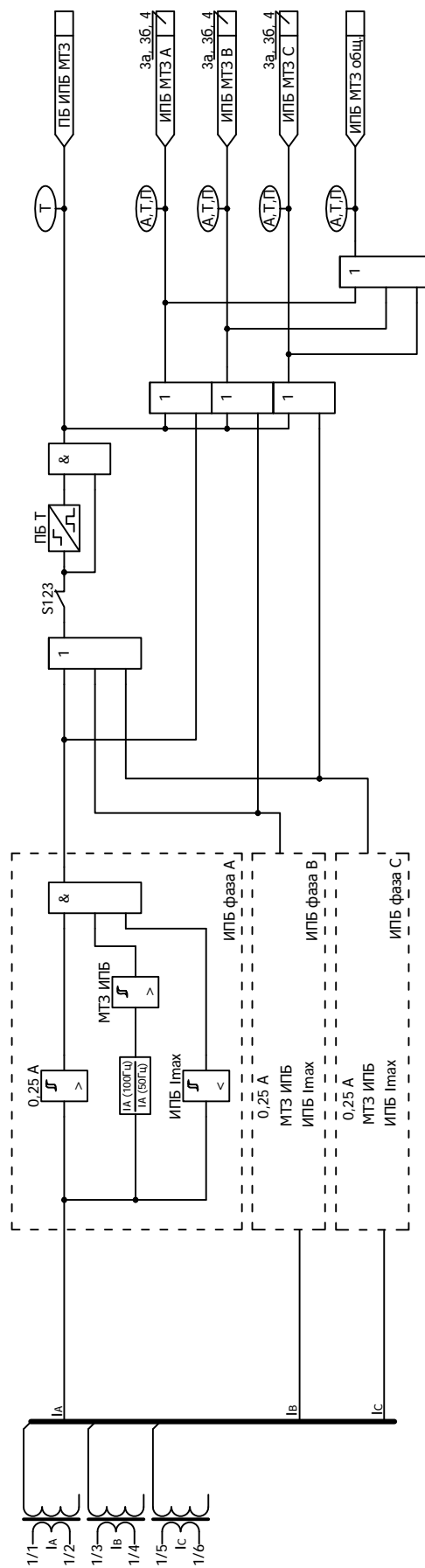


Рисунок Б.2 - Функциональная схема алгоритма обнаружения информационного признака блокирования МТЗ по второй гармонике

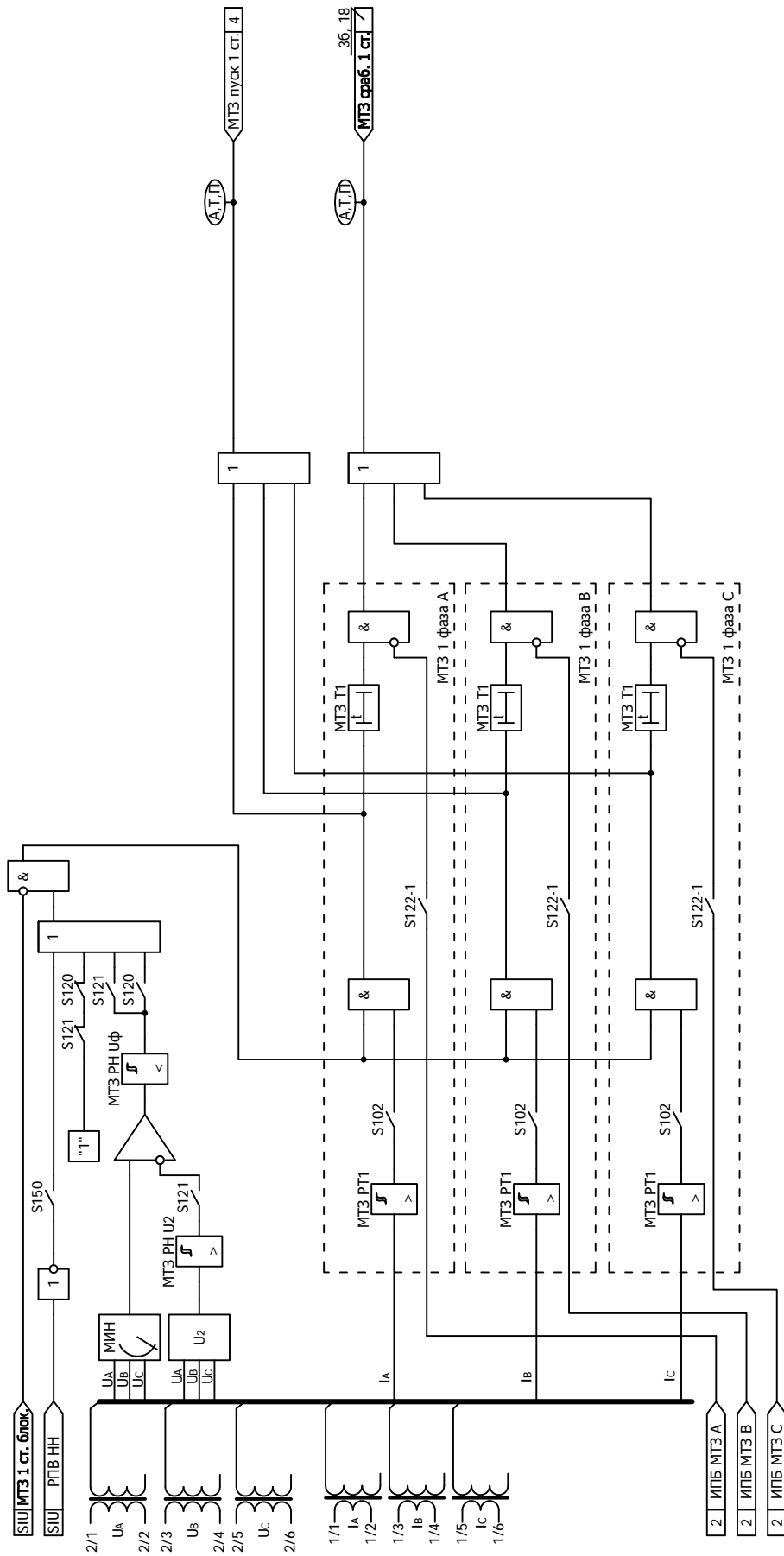


Рисунок Б.3 (лист 1 из 2) - Функциональная схема алгоритма максимальной токовой защиты (1-я ступень)

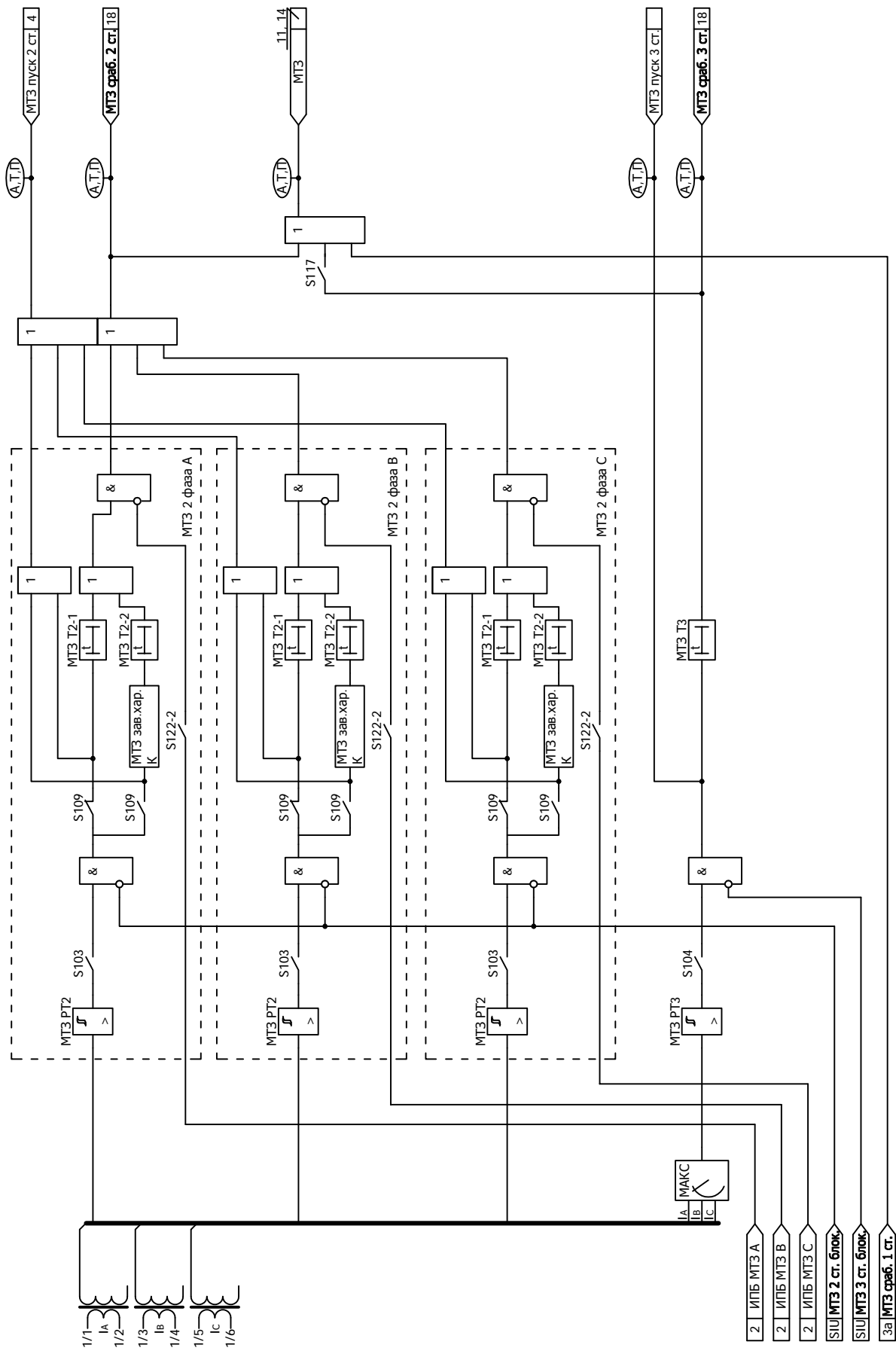


Рисунок Б.3 (лист 2 из 2) б) - Функциональная схема алгоритма максимальной токовой защиты (2 и 3-я ступени)

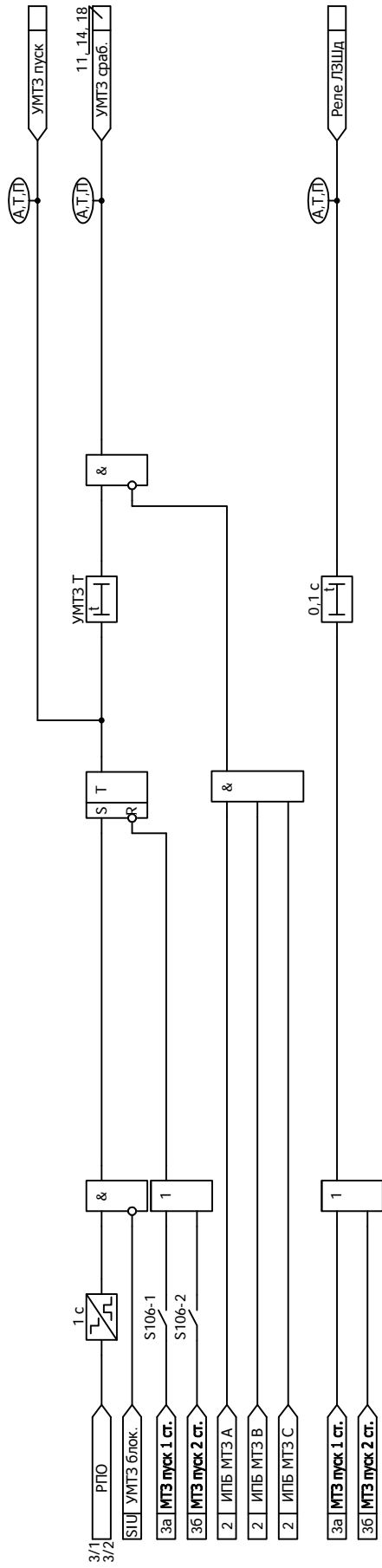


Рисунок Б.4 - Функциональная схема алгоритма ускорения МТЗ, ЛЗШ

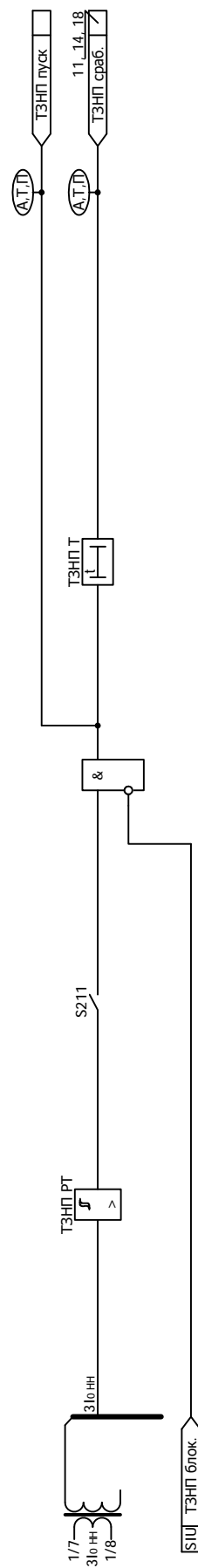


Рисунок Б.5 - Функциональная схема алгоритма токовой защиты нулевой последовательности

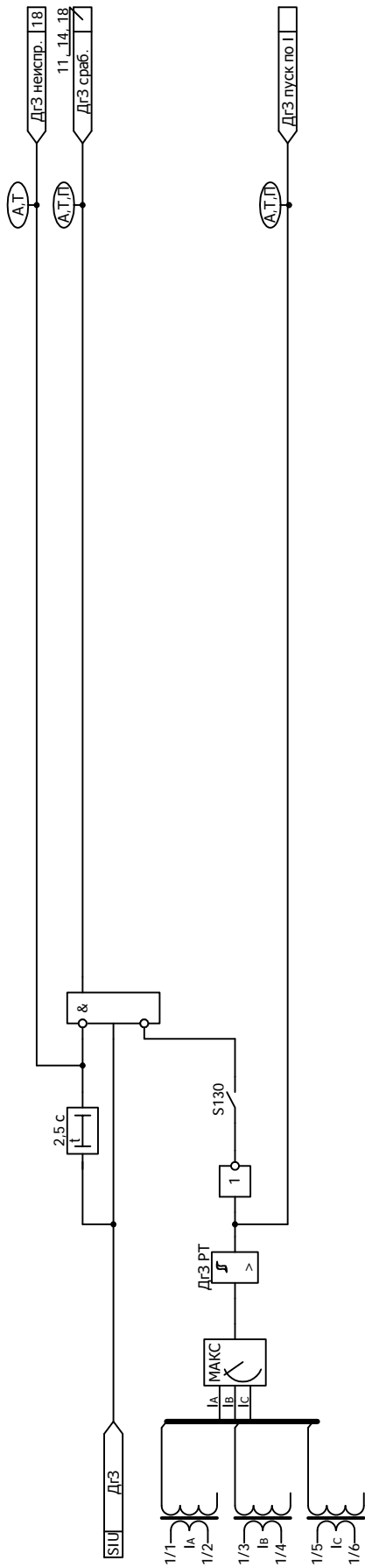


Рисунок Б.6 - Функциональная схема алгоритма дуговой защиты

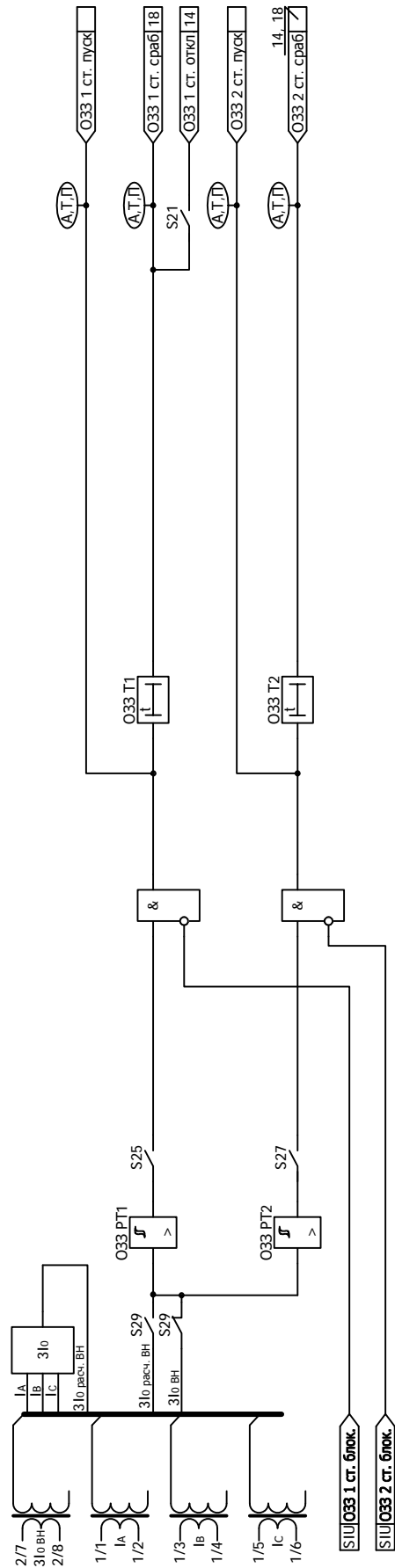


Рисунок Б.7 - Функциональная схема алгоритма защиты от однофазных замыканий на землю

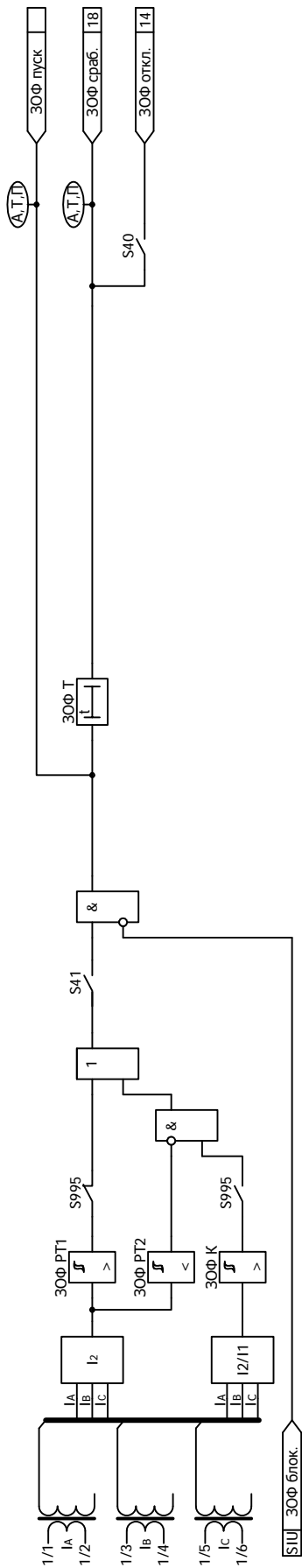


Рисунок Б.8 - Функциональная схема алгоритма защиты от обрыва фазы и несимметрии нагрузки

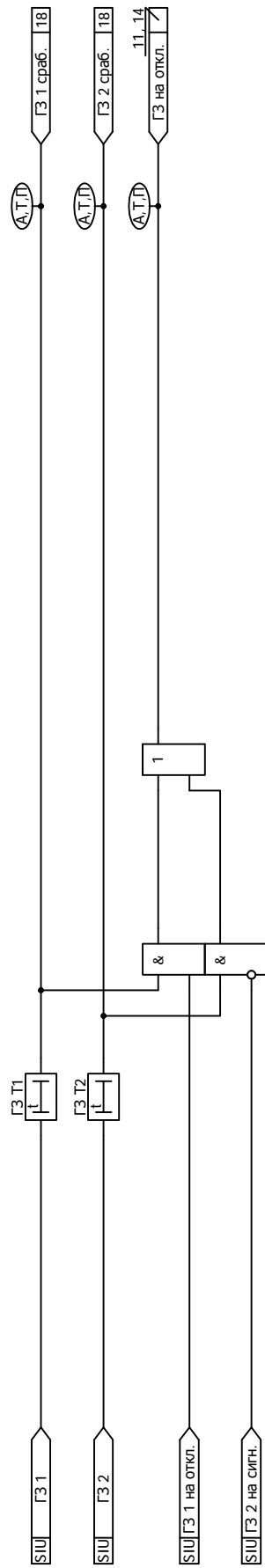


Рисунок Б.9 - Функциональная схема алгоритма газовой защиты трансформатора

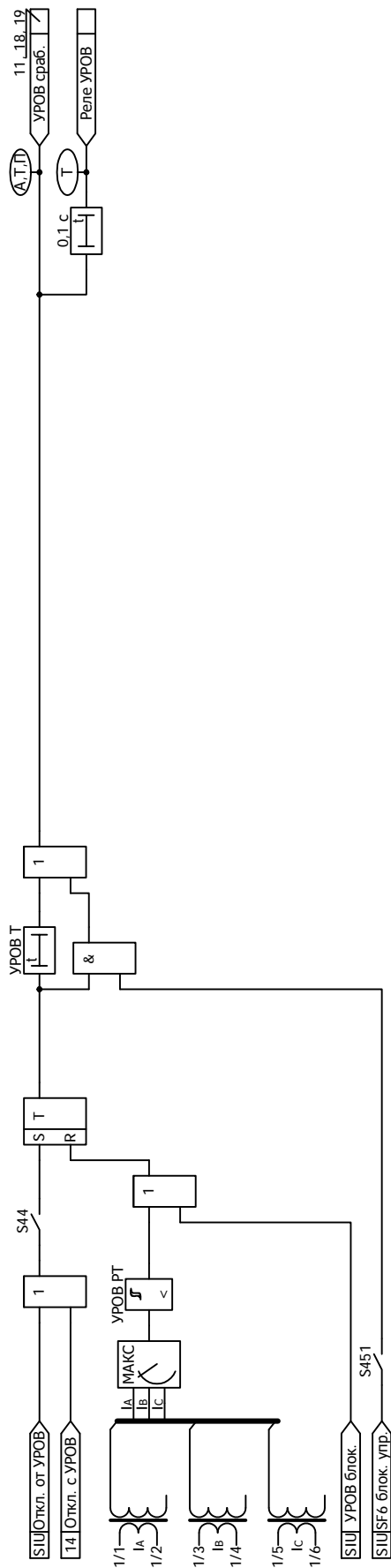


Рисунок Б.10 - Функциональная схема алгоритма резервирования при отказе выключателя

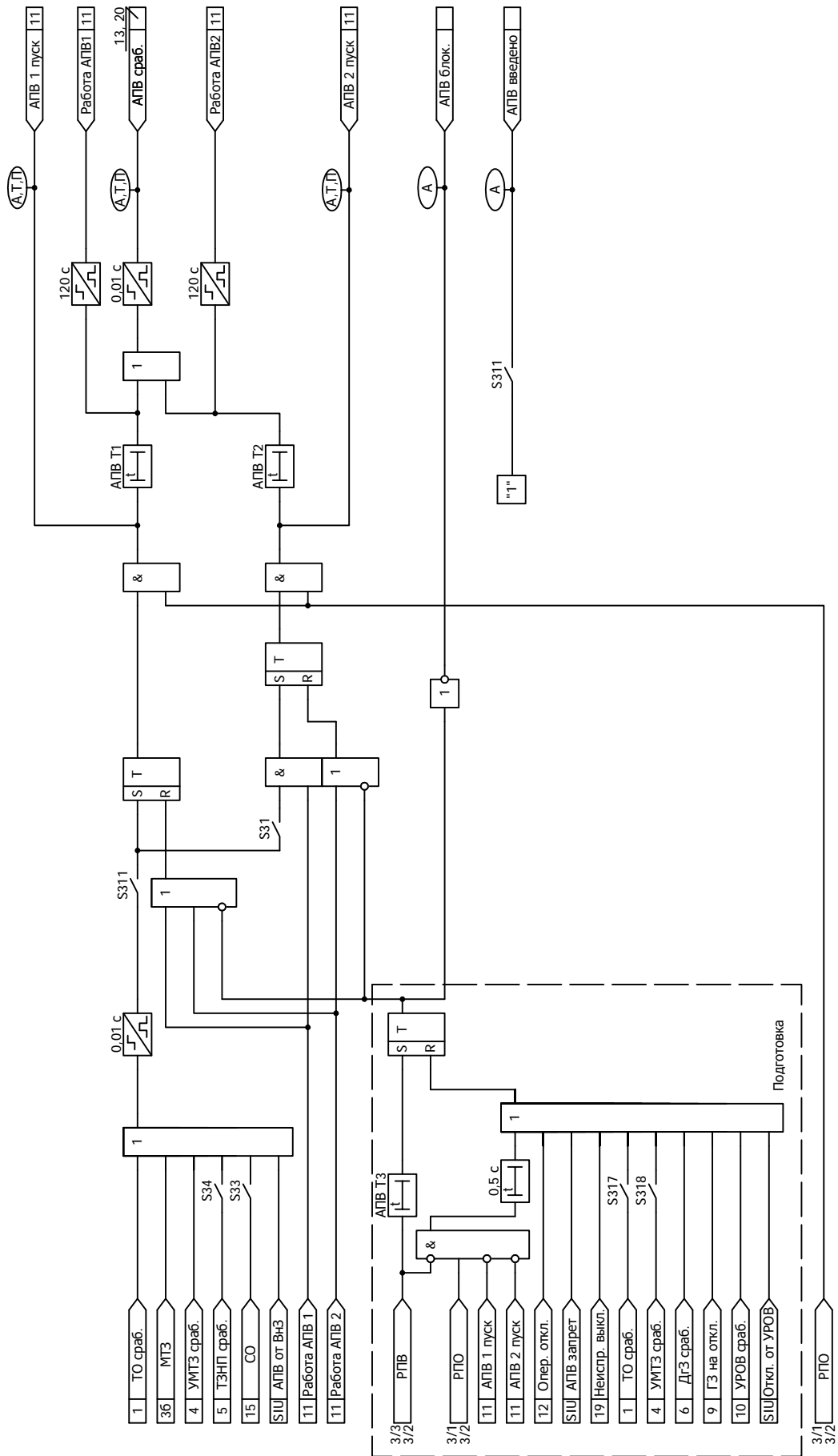


Рисунок Б.11 - Функциональная схема алгоритма автоматического повторного включения

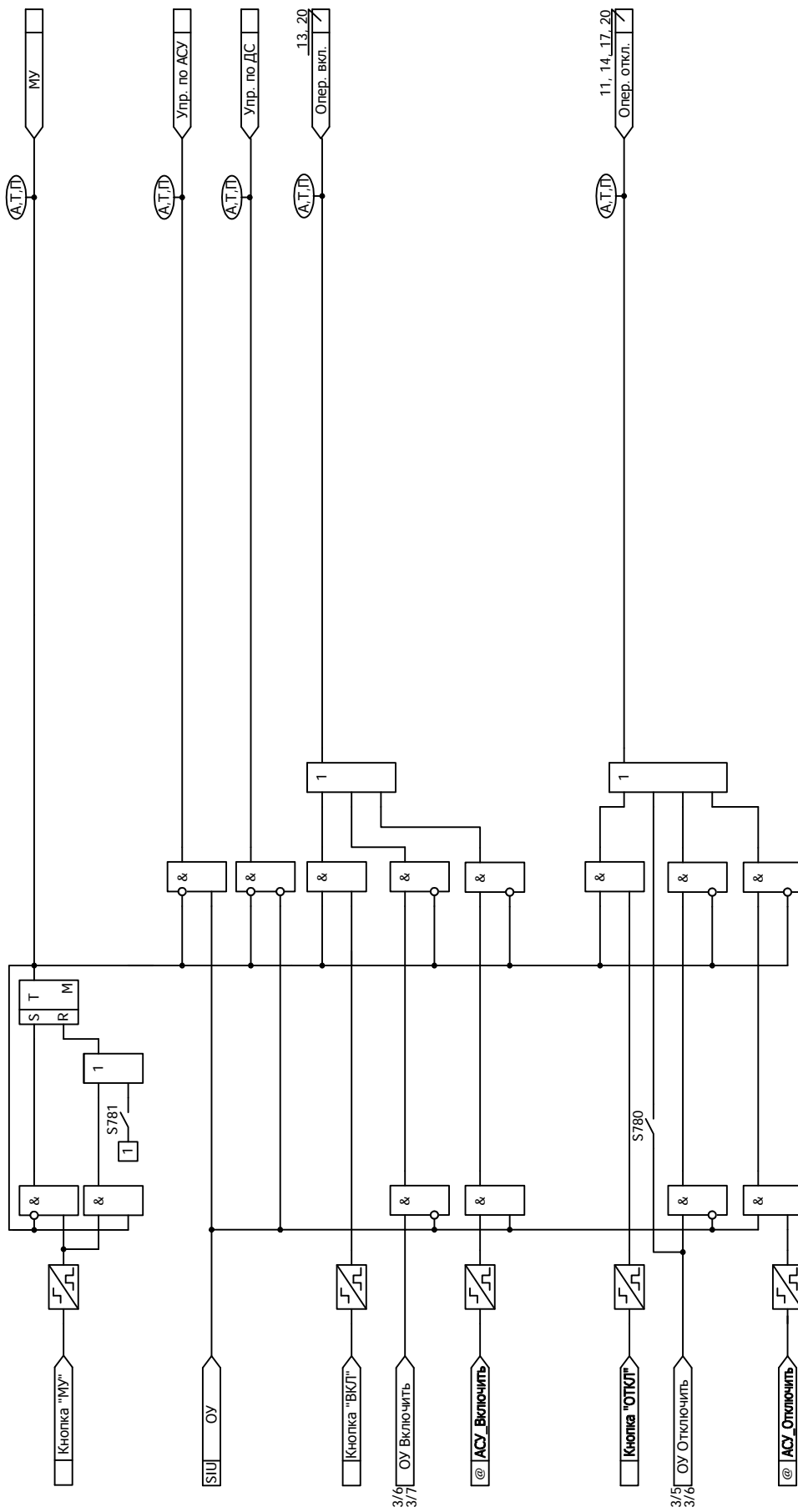


Рисунок Б.12 - Функциональная схема алгоритма формирования команд оперативного управления формированием выключателя

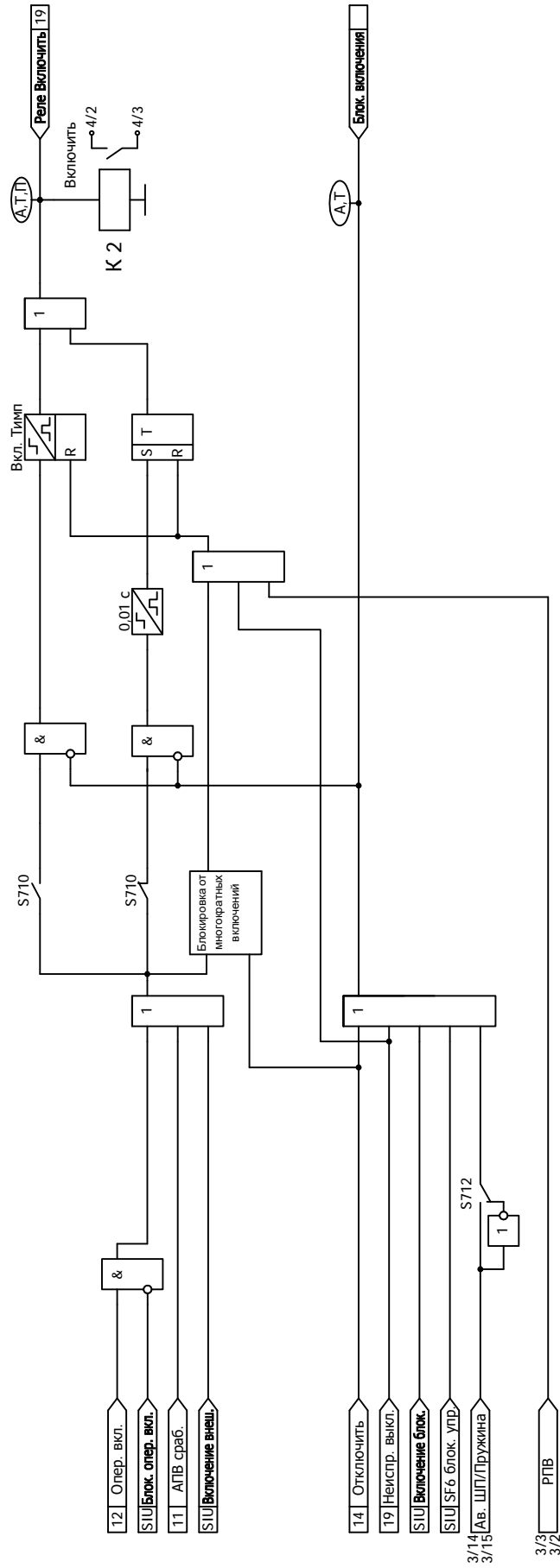


Рисунок Б.13 - Функциональная схема алгоритма управления выключателем - включение

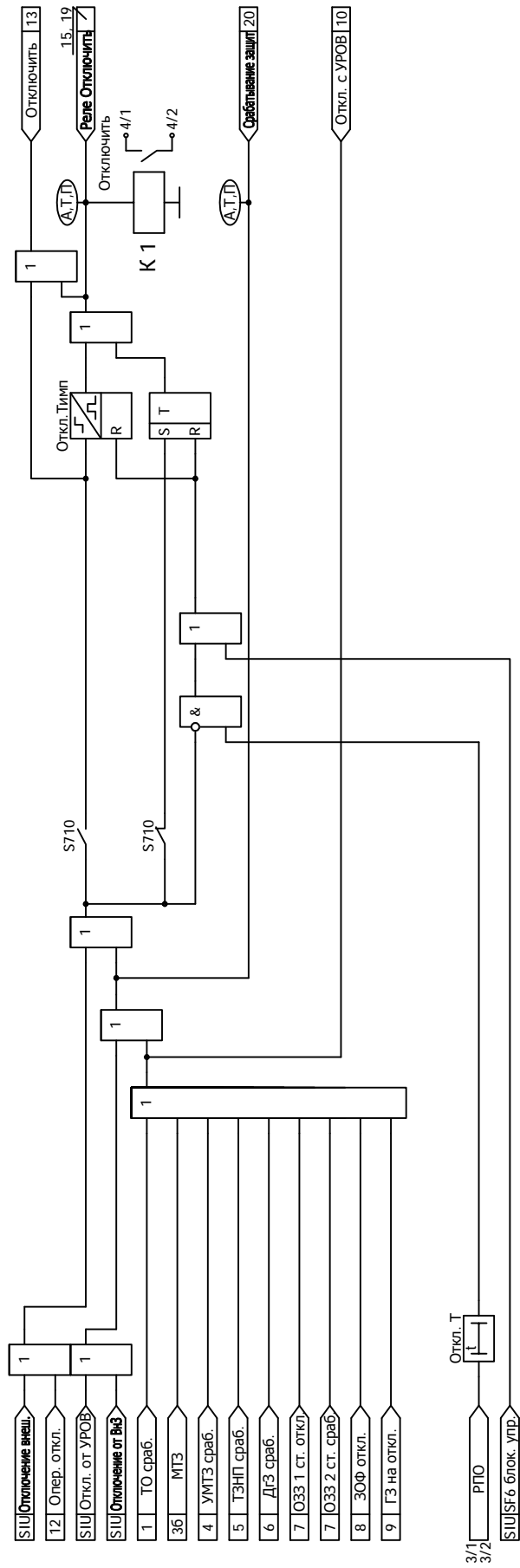


Рисунок Б.14 - Функциональная схема алгоритма управления выключателем - отключение

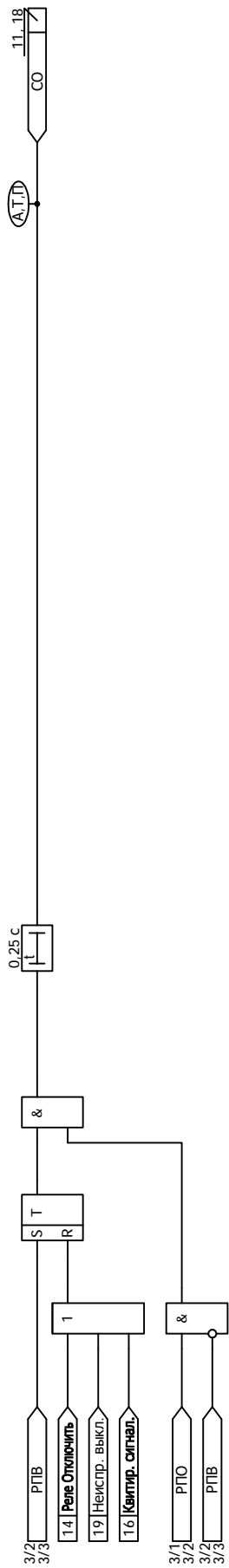


Рисунок Б.15 - Функциональная схема алгоритма обнаружения самопроизвольного отключения выключателя

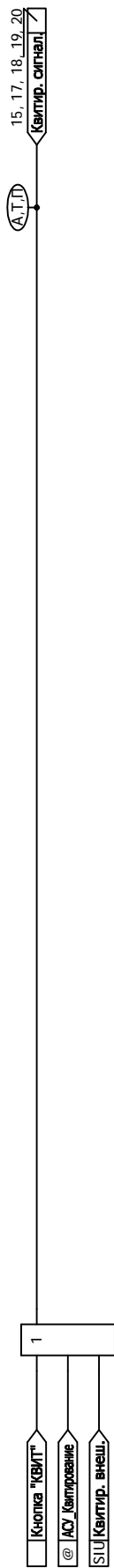


Рисунок Б.16 - Функциональная схема алгоритма квитирования

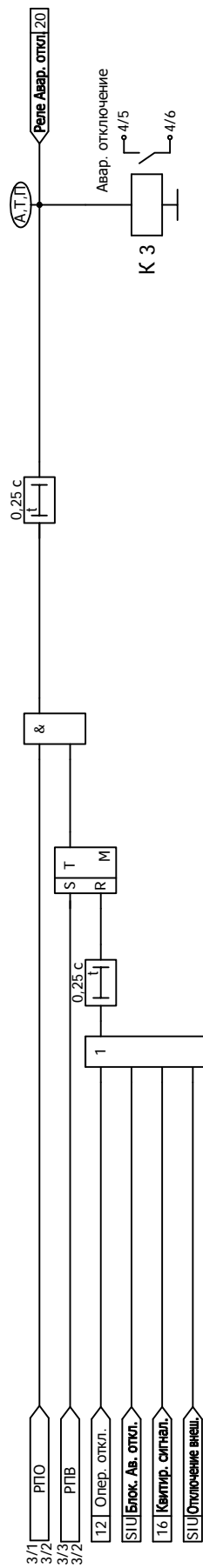


Рисунок Б.17 - Функциональная схема алгоритма сигнализации

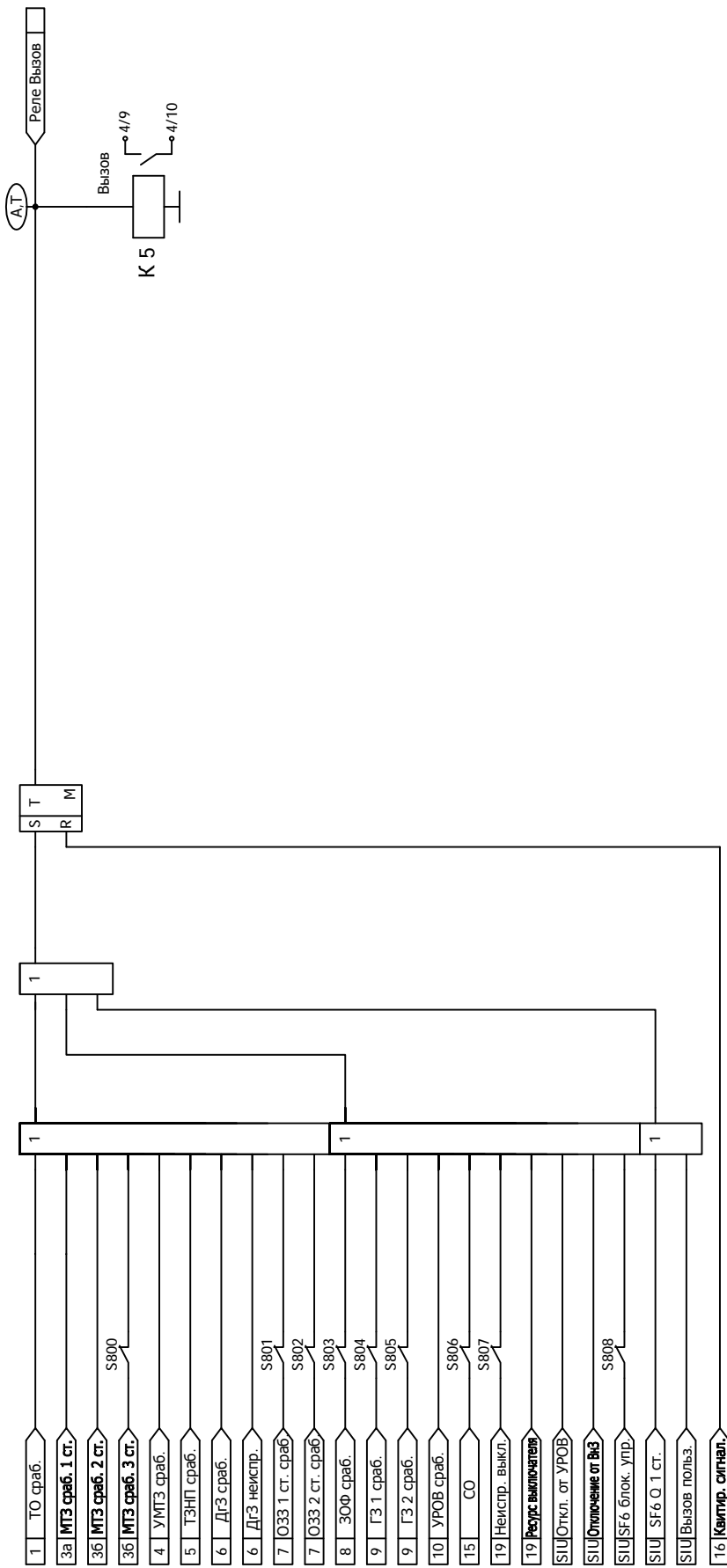


Рисунок Б.18 - Функциональная схема алгоритма вызова

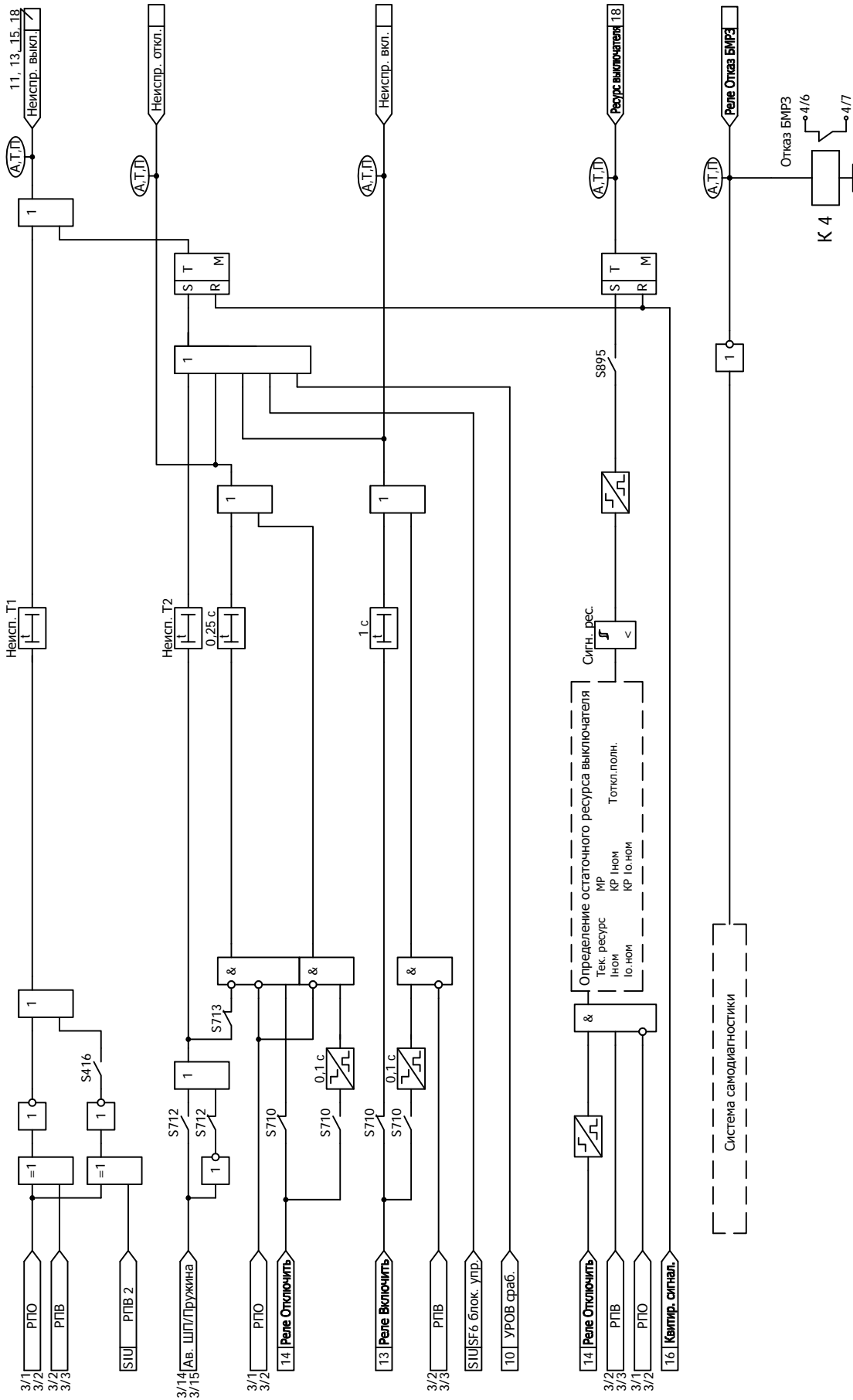


Рисунок Б.19 - Функциональная схема алгоритма диагностики

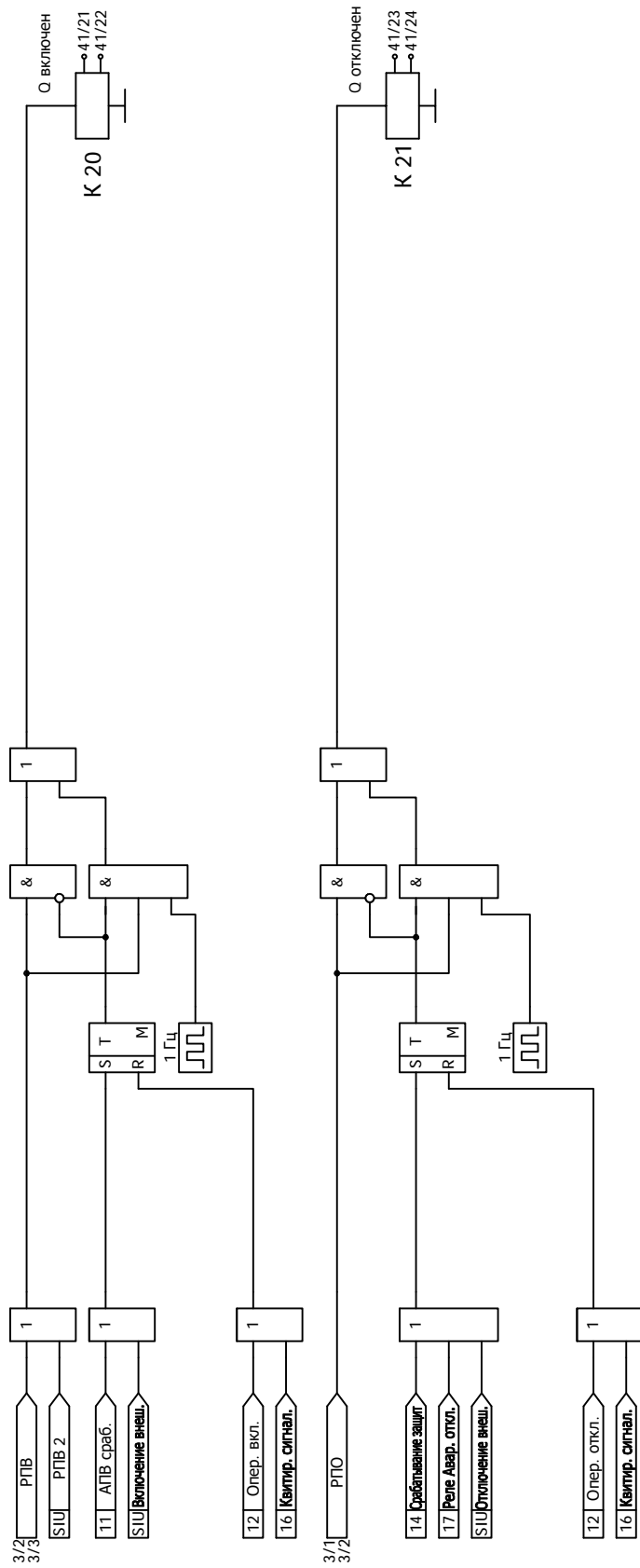


Рисунок Б.20 - Функциональная схема алгоритма сигнализации положения выключателя

Приложение В
(обязательное)
Дополнительные элементы схем ПМК

В.1 В блоке реализован набор дополнительных элементов, предназначенных для построения функций защит и автоматики в составе ПМК.

В.2 Дополнительные пусковые органы

В.2.1 В блоке реализован набор дополнительных пусковых органов (в соответствии с рисунком В.1).

В.2.2 Сигналы срабатывания дополнительных пусковых органов функциональных схем БФПО, доступные для использования при создании схем ПМК, в таблице назначений блока, а также для передачи в АСУ, приведены в таблице В.1.

Таблица В.1 - Дополнительные пусковые органы

| Наименование сигнала | | Сигнал доступен для использования в | | | Функция сигнала |
|----------------------|--------------------------------|-------------------------------------|--------------------|------------|--|
| | | АСУ | таблице назначений | схемах ПМК | |
| 1 | ПО МАКС РТ1 | + | + | + | Сигналы срабатывания дополнительных пусковых органов |
| 2 | ПО МАКС РТ2 | + | + | + | |
| 3 | ПО МИН РТ | + | + | + | |
| 4 | ПО МАКС РТ I2 | + | + | + | |
| 5 | ПО МАКС РТ 3I0 _{нн} | + | + | + | |
| 6 | ПО МАКС РТ 3I0 _{вн} | + | + | + | |
| 7 | ПО МАКС РТ 3I0 _{р вн} | + | + | + | |
| 8 | ПО МАКС РН | + | + | + | |
| 9 | ПО МИН РН1 | + | + | + | |
| 10 | ПО МИН РН2 | + | + | + | |
| 11 | ПО МАКС РН U2 | + | + | + | |

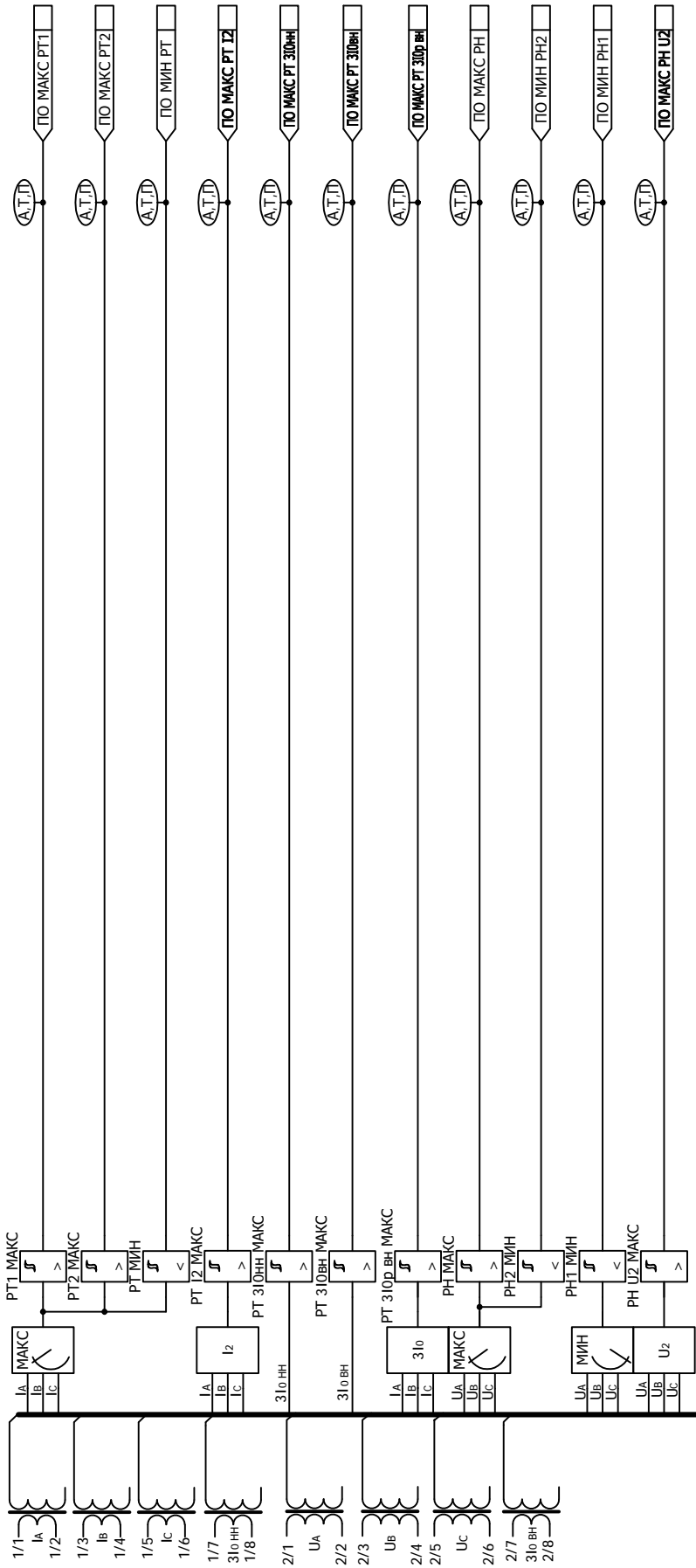


Рисунок В.1 - Функциональная схема алгоритма дополнительных пусковых органов

В.2.3 Параметры уставок дополнительных пусковых органов приведены в таблице В.2.

В.2.4 Параметры уставок приведены во вторичных значениях.

В.2.5 Заводская установка уставок дополнительных пусковых органов одинакова для всех программ.

В.2.6 Уставки дополнительных пусковых органов могут быть использованы для передачи в АСУ.

Таблица В.2 - Уставки защит и автоматики

| Уставка | | Заводская установка | Диапазон | Дискретность | Коэффициент возврата | |
|---------|-----------------|---------------------|---------------------|--------------|----------------------|---------------------|
| 1 | РТ1 МАКС | 1,00 А | От 0,25 до 200,00 А | 0,01 А | 0,95 - 0,98 | |
| 2 | РТ2 МАКС | | | | | |
| 3 | РТ МИН | 0,25 А | От 0,25 до 5,00 А | | 1,03 - 1,07 | |
| 4 | РТ I2 МАКС | 1,00 А | От 0,25 до 200,00 А | | 0,95 - 0,98 | |
| 5 | РТ ЗIюнн МАКС | | | | | |
| 6 | РТ ЗIювн МАКС | | | | | От 0,01 до 4,00 А |
| 7 | РТ ЗIюр вн МАКС | | | | | От 0,25 до 200,00 А |
| 8 | РН МАКС | 95 В | От 2 до 250 В | 1 В | 1,03 - 1,07 | |
| 9 | РН1 МИН | 20 В | | | | |
| 10 | РН2 МИН | | | | | |
| 11 | РН U2 МАКС | 5 В | | | | От 5 до 50 В |

В.3 Дополнительные уставки по времени

В.3.1 Параметры дополнительных уставок по времени приведены в таблице В.3.

В.3.2 Заводская установка дополнительных уставок по времени одинакова для всех программ и приведена в таблице В.3.

В.3.3 Дополнительные уставки по времени могут быть использованы для передачи в АСУ.

Таблица В.3 - Уставки по времени

| Уставка | | Заводская установка | Диапазон | Дискретность |
|---------|------|---------------------|---------------------|--------------|
| 1 | ТА01 | 1,00 с | От 0,00 до 600,00 с | 0,01 с |
| 2 | ТА02 | | | |
| 3 | ТА03 | | | |
| 4 | ТА04 | | | |
| 5 | ТА05 | | | |
| 6 | ТА06 | | | |
| 7 | ТА07 | | | |
| 8 | ТА08 | | | |
| 9 | ТА09 | | | |
| 10 | ТА10 | | | |

В.4 Дополнительные длительные уставки по времени

В.4.1 Параметры дополнительных длительных уставок по времени приведены в таблице В.4. Уставки могут задаваться в секундах или в минутах по выбору.

В.4.2 Заводская установка дополнительных уставок по времени одинакова для всех программ.

В.4.3 Дополнительные уставки по времени могут быть использованы для передачи в АСУ.

Таблица В.4 - Длительные уставки по времени

| Уставка | | Заводская установка | Диапазон | Дискретность |
|---------|------|---------------------|-----------------------|--------------|
| 1 | TL01 | 10 с (мин) | От 1 до 60000 с (мин) | 1 с (мин) |
| 2 | TL02 | | | |
| 3 | TL03 | | | |

В.5 Дополнительные программные ключи

В.5.1 Дополнительные программные ключи приведены в таблице В.5.

В.5.2 Дополнительные программные ключи могут быть использованы для передачи в АСУ.

Таблица В.5 - Программные ключи

| Функция | | Обозначение ключа |
|---------|------------------------|-------------------|
| 1 | Дополнительный ключ 01 | SA01 |
| 2 | Дополнительный ключ 02 | SA02 |
| 3 | Дополнительный ключ 03 | SA03 |
| 4 | Дополнительный ключ 04 | SA04 |
| 5 | Дополнительный ключ 05 | SA05 |
| 6 | Дополнительный ключ 06 | SA06 |
| 7 | Дополнительный ключ 07 | SA07 |
| 8 | Дополнительный ключ 08 | SA08 |
| 9 | Дополнительный ключ 09 | SA09 |
| 10 | Дополнительный ключ 10 | SA10 |

Приложение Г
(обязательное)
Адресация параметров в АСУ

Г.1 Протоколы информационного обмена согласно ГОСТ Р МЭК 60870-5-101-2006 и ГОСТ Р МЭК 60870-5-104-2004

Г.1.1 Перечень параметров, доступных для передачи в АСУ по протоколам информационного обмена согласно ГОСТ Р МЭК 60870-5-101-2006 и ГОСТ Р МЭК 60870-5-104-2004, а также порядок адресации этих параметров приведены в таблице Г.1.

Настройка протоколов информационного обмена осуществляется в программном комплексе "Конфигуратор - МТ".

Г.1.2 Описание возможностей блока при подключении к АСУ содержится в руководстве по эксплуатации ДИВГ.648228.097 РЭ.

Таблица Г.1 - Адресация параметров в протоколах информационного обмена согласно ГОСТ Р МЭК 60870-5-101-2006 и ГОСТ Р МЭК 60870-5-104-2004

| Наименование группы параметров в программном комплексе "Конфигуратор - МТ" | Диапазон доступных адресов ¹⁾ | Параметры для передачи |
|--|--|--|
| Входные дискретные сигналы | 1 - 127 | Все дискретные входы из таблицы 3 |
| Двухэлементная информация | 129 - 255 | Все дискретные входы из таблицы 3 |
| | | Выходные сигналы функциональных схем БФПО, приведенные в таблице 9 |
| | | Выходные сигналы функциональных схем ПМК |
| Выходные дискретные сигналы | 257 - 383 | Все дискретные выходы из таблицы 4 |
| Служебные дискретные сигналы | 385 - 511 | Все дискретные входы из таблицы 3 |
| | | Выходные сигналы функциональных схем БФПО, приведенные в таблице 9 |
| | | Выходные сигналы функциональных схем ПМК |
| Входные аналоговые сигналы ²⁾ | 513 - 639 | Все параметры из п. 4.4.1.1 |
| Расчётные аналоговые сигналы ²⁾ | 641 - 767 | Все параметры из п. 4.4.1.1 |
| Одиночные события релейной защиты | 769 - 895 | Выходные сигналы функциональных схем БФПО, приведенные в таблице 9 |
| | | Выходные сигналы функциональных схем ПМК |
| Накопительная информация | 897 - 1023 | Все параметры из таблицы 12 |
| Самодиагностика блока | 1153 - 1279 | Все параметры из таблицы 14 |
| Телеуправление | 1281 - 1407 | Все входные сигналы АСУ из таблицы 7 |
| | | |

Продолжение таблицы Г.1

| Наименование группы параметров в программном комплексе "Конфигуратор - МТ" | Диапазон доступных адресов ¹⁾ | Параметры для передачи |
|--|--|---|
| Уставки аналоговые | 1409 - 1535 | Все уставки из таблицы 5, за исключением целочисленных |
| Уставки временные | 1537 - 1663 | Все уставки из таблицы 6 |
| Уставки ключи | 1665 - 1791 | Все программные ключи из таблицы Б.1 |
| Уставки целочисленные | 1793 - 1919 | Целочисленные уставки из таблицы 5 |
| Уставки коэффициенты трансформации ³⁾ | 1921 | Коэффициент трансформации трансформатора тока (вход I _A) |
| | 1922 | Коэффициент трансформации трансформатора тока (вход I _B) |
| | 1923 | Коэффициент трансформации трансформатора тока (вход I _C) |
| | 1924 | Коэффициент трансформации трансформатора тока (вход 3I ₀ нн) |
| | 1925 | Коэффициент трансформации трансформатора тока (вход 3I ₀ вн) |
| Работа устройств защиты | 2179 | Выходной сигнал "Срабатывание защит" ⁴⁾ |
| ¹⁾ Адресация внутри группы должна начинаться с минимально возможного адреса и не должна содержать пустых мест. Порядок следования параметров в группе произвольный. ²⁾ Могут передаваться как первичные, так и вторичные значения величин. ³⁾ Коэффициенты трансформации имеют фиксированную заводскую адресацию и обязательны для передачи в АСУ. ⁴⁾ Приложение Б, рисунок Б.14. Примечание - Дополнительно для передачи могут быть использованы все параметры из приложения В. | | |

Г.2 Протоколы информационного обмена MODBUS-RTU и MODBUS-TCP

Г.2.1 Перечень параметров, доступных для передачи в АСУ по протоколам информационного обмена MODBUS-RTU и MODBUS-TCP, а также порядок адресации этих параметров приведены в таблице Г.2.

Настройка протоколов информационного обмена осуществляется в программном комплексе "Конфигуратор - МТ".

Таблица Г.2 - Адресация параметров в протоколах информационного обмена
MODBUS-RTU и MODBUS-TCP

| Наименование группы параметров в программном комплексе "Конфигуратор - МТ" | Диапазон доступных адресов ¹⁾ | Параметры для передачи |
|---|---|---|
| Дискретные входы (Discrete Inputs) | 1 - 535 | Все дискретные входы из таблицы 3 |
| | | Выходные сигналы функциональных схем БФПО, приведенные в таблице 9 |
| | | Выходные сигналы функциональных схем ПМК |
| | | Все дискретные выходы из таблицы 4 |
| Битовые сигналы (Coils) | 1 - 535 | Все входные сигналы АСУ из таблицы 7 |
| | | Все программные ключи из таблицы Б.1 |
| Входные регистры (Input Registers) | 1 - 535 | Все параметры из п. 4.4.1.1 ²⁾ |
| | | Все параметры из таблицы 12 |
| | | Все параметры из таблицы 14 |
| Регистры хранения (Holding Registers) ³⁾ | 1 - 528 | Все уставки из таблицы 5 |
| | | Все уставки из таблицы 6 |
| | 65528 | Коэффициент трансформации трансформатора тока (вход I _A) |
| | 65529 | Коэффициент трансформации трансформатора тока (вход I _B) |
| | 65530 | Коэффициент трансформации трансформатора тока (вход I _C) |
| | 65531 | Коэффициент трансформации трансформатора тока (вход 3I ₀ нн) |
| 65532 | Коэффициент трансформации трансформатора тока (вход 3I ₀ вн) | |
| ¹⁾ Порядок следования параметров в группе произвольный. ²⁾ Могут передаваться как первичные, так и вторичные значения величин. ³⁾ Коэффициенты трансформации имеют фиксированную заводскую адресацию и обязательны для передачи в АСУ. Примечание - Дополнительно для передачи могут быть использованы все параметры из приложения В. | | |

Г.3 Протокол информационного обмена согласно ГОСТ Р МЭК 60870-5-103-2005

Г.3.1 Перечень параметров, доступных для передачи в АСУ по протоколу информационного обмена согласно ГОСТ Р МЭК 60870-5-103-2005, а также порядок адресации параметров приведены в таблице Г.3.

Настройка протокола информационного обмена осуществляется в программном комплексе "Конфигуратор - МТ".

Для передачи сигналов согласно протоколу необходимо задать соответствие между описаниями сигналов ГОСТ Р МЭК 60870-5-103-2005 и выходными сигналами БФПО, ПМК. В графе "Выходные сигналы БФПО, ПМК" таблицы Г.3 приведены рекомендуемые выходные сигналы БФПО.

Таблица Г.3 - Адресация параметров в протоколе информационного обмена согласно ГОСТ Р МЭК 60870-5-103-2005

| GIN | Описание сигнала согласно ГОСТ Р МЭК 60870-5-103-2005 | ASDU | GI | FUN | INF | Выходные сигналы БФПО, ПМК |
|---|---|------|----|-----|-----|--------------------------------------|
| 0x0100 | Параметры сети | | | | | |
| 0x0101 | Ток фазы В | 3.1 | - | 128 | 144 | "IB, A" |
| 0x0102 | Ток фазы В | 3.2 | - | 128 | 145 | "IB, A" |
| 0x0103 | Напряжение А-В | 3.2 | - | 128 | 145 | - |
| 0x0104 | Ток фазы В | 3.3 | - | 128 | 146 | "IB, A" |
| 0x0105 | Напряжение А-В | 3.3 | - | 128 | 146 | - |
| 0x0106 | Активная мощность P | 3.3 | - | 128 | 146 | - |
| 0x0107 | Реактивная мощность Q | 3.3 | - | 128 | 146 | - |
| 0x0108 | Ток нейтрали In | 3.4 | - | 128 | 147 | "3I0нн, A", "3I0вн, A" ¹⁾ |
| 0x0109 | Напряжение нейтрали Ven | 3.4 | - | 128 | 147 | - |
| 0x010A | Ток фазы А | 9 | - | 128 | 148 | "IA, A" |
| 0x010B | Ток фазы В | 9 | - | 128 | 148 | "IB, A" |
| 0x010C | Ток фазы С | 9 | - | 128 | 148 | "IC, A" |
| 0x010D | Напряжение А-Е | 9 | - | 128 | 148 | "UA, B" |
| 0x010E | Напряжение В-Е | 9 | - | 128 | 148 | "UB, B" |
| 0x010F | Напряжение С-Е | 9 | - | 128 | 148 | "UC, B" |
| 0x0110 | Активная мощность P | 9 | - | 128 | 148 | - |
| 0x0111 | Реактивная мощность Q | 9 | - | 128 | 148 | - |
| 0x0112 | Частота f | 9 | - | 128 | 148 | "F, Гц" |
| 0x0200 | Состояние | | | | | |
| Сигнализация состояний в направлении контроля | | | | | | |
| 0x0201 | АПВ активно | 1 | + | 160 | 16 | "АПВ введено" |
| 0x0202 | Светодиоды выключены | 1 | - | 160 | 19 | "Квитир. сигнал." |
| 0x0203 | Местная установка параметров | 1 | + | 160 | 22 | "МУ" |
| 0x0204 | Характеристика 1 | 1 | + | 128 | 23 | "Программа уставок 1" |
| 0x0205 | Характеристика 2 | 1 | + | 128 | 24 | "Программа уставок 2" |
| 0x0206 | Характеристика 3 | 1 | + | 128 | 25 | - |
| 0x0207 | Характеристика 4 | 1 | + | 128 | 26 | - |
| 0x0208 | Вспомогательный вход 1 | 1 | + | 160 | 27 | - |
| 0x0209 | Вспомогательный вход 2 | 1 | + | 160 | 28 | - |
| 0x020A | Вспомогательный вход 3 | 1 | + | 160 | 29 | - |
| 0x020B | Вспомогательный вход 4 | 1 | + | 160 | 30 | - |
| Контрольная информация в направлении контроля | | | | | | |
| 0x020C | Контроль измерений тока | 1 | + | 160 | 32 | - |

Продолжение таблицы Г.3

| GIN | Описание сигнала согласно ГОСТ Р МЭК 60870-5-103-2005 | ASDU | GI | FUN | INF | Выходные сигналы БФПО, ПМК |
|--|---|------|----|-----|-----|---|
| 0x020D | Контроль измерений напряжения | 1 | + | 160 | 33 | - |
| 0x020E | Контроль последовательности фаз | 1 | + | 160 | 35 | - |
| 0x020F | Контроль цепи отключения | 1 | + | 160 | 36 | "Неиспр. выкл." |
| 0x0210 | Работа резервной токовой защиты | 1 | + | 128 | 37 | "МТЗ пуск 1 ст.", "МТЗ пуск 2 ст." ¹⁾ |
| 0x0211 | Повреждение предохранителя трансформатора напряжения | 1 | + | 160 | 38 | - |
| 0x0212 | Функционирование телезащиты нарушено | 1 | + | 160 | 39 | - |
| 0x0213 | Групповое предупреждение | 1 | + | 160 | 46 | "Реле Вызов" |
| 0x0214 | Групповой аварийный сигнал | 1 | + | 160 | 47 | "Реле Авар. откл." |
| Сигнализация о замыкании на землю в направлении контроля | | | | | | |
| 0x0215 | Замыкание на землю фазы А | 1 | + | 160 | 48 | - |
| 0x0216 | Замыкание на землю фазы В | 1 | + | 160 | 49 | - |
| 0x0217 | Замыкание на землю фазы С | 1 | + | 160 | 50 | - |
| 0x0218 | Замыкание на землю на линии (впереди) | 1 | + | 160 | 51 | - |
| 0x0219 | Замыкание на землю на шинах (позади) | 1 | + | 160 | 52 | - |
| Сигнализация о повреждениях в направлении контроля | | | | | | |
| 0x021A | Запуск защиты, фаза А | 2 | + | 160 | 64 | - |
| 0x021B | Запуск защиты, фаза В | 2 | + | 160 | 65 | - |
| 0x021C | Запуск защиты, фаза С | 2 | + | 160 | 66 | - |
| 0x021D | Запуск защиты, нулевая последовательность | 2 | + | 160 | 67 | "ОЗЗ 1 ст. пуск", "ТЗНП пуск" ¹⁾ |
| 0x021E | Общее отключение | 2 | - | 128 | 68 | "Срабатывание защит" |
| 0x021F | Отключение фазы А | 2 | - | 160 | 69 | - |
| 0x0220 | Отключение фазы В | 2 | - | 160 | 70 | - |
| 0x0221 | Отключение фазы С | 2 | - | 160 | 71 | - |
| 0x0222 | Отключение резервной защитой I>> | 2 | - | 128 | 72 | "ТО" |
| 0x0223 | Повреждение на линии | 2 | - | 160 | 74 | "МТЗ сраб. 1 ст.", "МТЗ сраб. 2 ст.", "МТЗ сраб. 3 ст.", "ТО" ¹⁾ |
| 0x0224 | Повреждение на шинах | 2 | - | 128 | 75 | |
| 0x0225 | Передача сигнала телезащиты | 2 | - | 160 | 76 | - |
| 0x0226 | Прием сигнала телезащиты | 2 | - | 160 | 77 | - |

Продолжение таблицы Г.3

| GIN | Описание сигнала согласно ГОСТ Р МЭК 60870-5-103-2005 | ASDU | GI | FUN | INF | Выходные сигналы БФПО, ПМК |
|--|---|------|-----------------|-----|-----|---|
| 0x0227 | Зона 1 | 2 | - | 128 | 78 | - |
| 0x0228 | Зона 2 | 2 | - | 128 | 79 | - |
| 0x0229 | Зона 3 | 2 | - | 128 | 80 | - |
| 0x022A | Зона 4 | 2 | - | 128 | 81 | - |
| 0x022B | Зона 5 | 2 | - | 128 | 82 | - |
| 0x022C | Зона 6 | 2 | - | 128 | 83 | - |
| 0x022D | Общий запуск | 2 | + | 160 | 84 | "Пуск защит и автом." |
| 0x022E | Отказ выключателя | 2 | - | 160 | 85 | "УРОВ сраб." |
| 0x022F | Отключение I> | 2 | - | 160 | 90 | "МТЗ сраб. 1 ст." |
| 0x0230 | Отключение I>> | 2 | - | 160 | 91 | "ТО" |
| 0x0231 | Отключение In> | 2 | - | 160 | 92 | "ОЗЗ сраб. 1 ст.", "ТЗНП сраб." ¹⁾ |
| 0x0232 | Отключение In>> | 2 | - | 160 | 93 | "ОЗЗ сраб. 2 ст." |
| Сигнализация о работе АПВ в направлении контроля | | | | | | |
| 0x0233 | Выключатель включен при помощи АПВ | 1 | - | 160 | 128 | "АПВ сраб." |
| 0x0234 | Выключатель включен при помощи АПВ с задержкой | 1 | - | 160 | 129 | - |
| 0x0235 | АПВ заблокировано | 1 | + | 160 | 130 | "АПВ блок." |
| 0x0300 | Дискретные входы и выходы | | | | | |
| Дискретные входы | | | | | | |
| 0x0301-0x0380 | Частный диапазон | 1 | @ ²⁾ | @ | @ | Все дискретные входы из таблицы 3 |
| Дискретные выходы | | | | | | |
| 0x0381-0x03FF | Частный диапазон | 1 | @ | @ | @ | Все дискретные выходы из таблицы 4 |
| 0x0400 | Выходные сигналы БФПО, ПМК | | | | | |
| 0x0401-0x04C0 | Частный диапазон | 1 | @ | @ | @ | Выходные сигналы функциональных схем БФПО, приведенные в таблице 9. Выходные сигналы функциональных схем ПМК |
| 0x04C1-0x04FF | Частный диапазон | 2 | @ | @ | @ | Выходные сигналы функциональных схем БФПО, приведенные в таблице 9. Выходные сигналы функциональных схем ПМК |
| 0x0500 | Телеуправление | | | | | |
| 0x0501 | АПВ | 20 | - | 160 | 16 | - |
| 0x0502 | Выключение светодиодов | 20 | - | 160 | 19 | "АСУ_Квитирование" |
| 0x0503 | Активизировать характеристику 1 | 20 | - | 128 | 23 | "АСУ_Программа 1" |
| 0x0504 | Активизировать характеристику 2 | 20 | - | 128 | 24 | "АСУ_Программа 2" |
| 0x0505 | Активизировать характеристику 3 | 20 | - | 128 | 25 | - |

Продолжение таблицы Г.3

| GIN | Описание сигнала согласно ГОСТ Р МЭК 60870-5-103-2005 | ASDU | GI | FUN | INF | Выходные сигналы БФПО, ПМК |
|---|---|------|----|-----|-----|---|
| 0x0506 | Активизировать характеристику 4 | 20 | - | 128 | 26 | - |
| 0x0507-0x052D | Частный диапазон | 20 | - | @ | @ | Все входные сигналы АСУ из таблицы 7 |
| 0x0600 | Самодиагностика блока | | | | | |
| 0x0601-0x0620 | Частный диапазон | 1 | @ | @ | @ | "Реле Отказ БМРЗ", "Отказ ПМК" |
| 0x0A00 | Программные ключи | | | | | |
| 0x0A01-0x0AFF | Частный диапазон | - | - | - | - | Все программные ключи из таблиц Б.1 и В.5 |
| 0x0B00 | Программные ключи (продолжение) | | | | | |
| 0x0B01-0x0BFF | Частный диапазон | - | - | - | - | Все программные ключи из таблиц Б.1 и В.5 |
| 0x0C00 | Уставки защит и автоматики | | | | | |
| 0x0C01-0x0CFF | Частный диапазон | - | - | - | - | Все уставки из таблиц 5 и В.2, за исключением целочисленных |
| 0x0D00 | Уставки по времени | | | | | |
| 0x0D01-0x0DFF | Частный диапазон | - | - | - | - | Все уставки из таблиц 6 и В.3 |
| 0x0E00 | Целочисленные уставки защит и автоматики | | | | | |
| 0x0E01-0x0EFF | Частный диапазон | - | - | - | - | Целочисленные уставки из таблиц 5 и В.2 |
| 0x0F00 | Коэффициент трансформации ³⁾ | | | | | |
| 0x0F01 | Частный диапазон | - | - | - | - | Ктр IA |
| 0x0F02 | Частный диапазон | - | - | - | - | Ктр IB |
| 0x0F03 | Частный диапазон | - | - | - | - | Ктр IC |
| 0x0F04 | Частный диапазон | - | - | - | - | Ктр 3I0 нн |
| 0x0F05 | Частный диапазон | - | - | - | - | Ктр 3I0 вн |
| 0x0F06 | Частный диапазон | - | - | - | - | Не используется |
| 0x0F07 | Частный диапазон | - | - | - | - | Не используется |
| 0x0F08 | Частный диапазон | - | - | - | - | Не используется |
| ¹⁾ Задается в соответствии с настройками защит. ²⁾ @ - параметр настраивается в программном комплексе "Конфигуратор - МТ". ³⁾ Коэффициенты трансформации имеют фиксированную заводскую адресацию и обязательны для передачи в АСУ. | | | | | | |

Г.4 Протокол информационного обмена согласно ГОСТ Р МЭК 61850

Г.4.1 Перечень и адресация основных параметров, доступных для передачи по протоколу информационного обмена согласно ГОСТ Р МЭК 61850 ч. 6, 7-1, 7-2, 7-3, 7-4 (редакция 2), МЭК 61850-8-1-2011 сообщениями MMS и сообщениями GOOSE, приведены в таблице Г.4. Полный состав и структура передаваемой информации приведены в файле ICD, входящем в состав БФПО.

Уставки защит и автоматики, уставки по времени и программные ключи представлены:
 - в логических узлах "TCTR", "TVTR" - коэффициенты трансформации трансформаторов тока и трансформаторов напряжения, соответственно;
 - в логических узлах с префиксом "Set_" - уставки функций защит и автоматики;

- в логическом узле "User_GAPC1" - уставки дополнительных элементов, приведенные в приложении В.

Измеряемые величины передаются во вторичных значениях.

Значения уставок по времени передаются в миллисекундах (кроме длительных уставок по времени TL01, TL02, TL03). Значения остальных уставок передаются в единицах, указанных в настоящем РЭ1.

Для назначаемых сигналов и команд АСУ логического узла "User_GAPC1" в программном комплексе "Конфигуратор - МТ" может быть задано соответствие сигналам БФПО и ПМК.

Для передачи и приема сигналов сообщениями GOOSE в блоке предусмотрены назначаемые виртуальные входы и назначаемые виртуальные выходы. Назначение входных и выходных сигналов БФПО и ПМК на виртуальные входы и выходы осуществляется в программном комплексе "Конфигуратор - МТ".

Таблица Г.4 - Адресация основных параметров в протоколе информационного обмена согласно ГОСТ Р МЭК 61850

| Адрес FCDA | Тип | Параметр |
|---|------------|---|
| Функции защит, автоматики и сигнализации | | |
| LD0/LLN0/Health/stVal | ENUMERATED | Неиспр./отказ БМРЗ |
| LD0/LLN0/LocKey/stVal | BOOLEAN | МУ |
| LD0/LPHD1/PhyHealth/stVal | ENUMERATED | Неиспр./отказ БМРЗ |
| LD0/CALH1/GrWrn/stVal | BOOLEAN | Вызов |
| LD0/CALH1/GrAlm/stVal | BOOLEAN | Авар. откл. |
| LD0/CALH1/AlmReset | SP Control | Команда квитирования |
| LD0/RDRE1/RcdStr/stVal | BOOLEAN | Работа осциллографа |
| LD0/RDRE1/RcdMade/stVal | BOOLEAN | Наличие новых осциллограмм |
| LD0/RDRE1/RcdTrg | SP Control | Команда пуска осциллографа |
| LD0/PTRC1/Tr/general | BOOLEAN | Срабатывание защит |
| LD0/SARC1/Health/stVal | ENUMERATED | Неисправность дуговой защиты |
| LD0/SARC1/FADet/stVal | BOOLEAN | Срабатывание дуговой защиты |
| LD0/SARC1/FACntRs/stVal | INT32 | Количество срабатываний дуговой защиты |
| LD0/RFLO1/FltDiskm/mag/f | FLOAT32 | Расстояние до места повреждения, км |
| Функции автоматики управления выключателем | | |
| LD0/Q1_CSWI1/Mod/stVal | ENUMERATED | Разрешение управления выключателем |
| LD0/Q1_CSWI1/Pos/stVal | CODEDENUM | Положение выключателя |
| LD0/Q1_CSWI1/Pos | DP Control | Команда управления положением выключателя |
| LD0/Q1_CSWI1/OpOpn/general | BOOLEAN | Сигнал отключения выключателя |
| LD0/Q1_CSWI1/OpCls/general | BOOLEAN | Сигнал включения выключателя |
| LD0/Q1_XCBR1/EEHealth/stVal | ENUMERATED | Неисправность выключателя |
| LD0/Q1_XCBR1/Pos/stVal | CODEDENUM | Положение выключателя |
| LD0/Q1_XCBR1/OpCnt/stVal | INT32 | Количество отключений |
| LD0/Q1_XCBR1/BlkOpn/stVal | BOOLEAN | Блокирование отключения выключателя |

Продолжение таблицы Г.4

| Адрес FCDA | Тип | Параметр |
|----------------------------------|------------|--|
| LD0/Q1_XCBR1/BlkCls/stVal | BOOLEAN | Блокирование включения выключателя |
| LD0/Q1_SCBR1/MechHealth/stVal | ENUMERATED | Неисправность выключателя |
| LD0/Q1_SCBR1/AccAbr/mag/f | FLOAT32 | Износ выключателя, % |
| LD0/Q1_SCBR1/RctTmOpn/mag/f | FLOAT32 | Длительность отключения, мс |
| LD0/Q1_CILO1/EnaOpn/stVal | BOOLEAN | Разрешение отключения выключателя |
| LD0/Q1_CILO1/EnaCls/stVal | BOOLEAN | Разрешение включения выключателя |
| LD0/Q1_SIMG1/InsAlm/stVal | BOOLEAN | Сигнализация снижения давления элегаза выключателя |
| LD0/Q1_SIMG1/InsBlk/stVal | BOOLEAN | Блокирование операций выключателя по снижению давления элегаза |
| LD0/Q1_RBRF1/OpEx/general | BOOLEAN | Срабатывание УРОВ |
| LD0/Q1_RBRF1/OpCntRs/stVal | INT32 | Количество срабатываний УРОВ |
| LD0/Q1_RREC1/OpCls/general | BOOLEAN | Срабатывание АПВ |
| LD0/Q1_RREC1/AutoRecSt/stVal | ENUMERATED | Состояние функции АПВ |
| LD0/Q1_RREC1/Op1Cnt/stVal | INT32 | Количество пусков первого цикла АПВ |
| LD0/Q1_RREC1/Op2Cnt/stVal | INT32 | Количество пусков второго цикла АПВ |
| LD0/Q1_RREC1/Op1SuccCnt/stVal | INT32 | Количество успешных срабатываний первого цикла АПВ |
| LD0/Q1_RREC1/Op2SuccCnt/stVal | INT32 | Количество успешных срабатываний второго цикла АПВ |
| LD0/Q1_RREC1/Op1FailCnt/stVal | INT32 | Количество неуспешных срабатываний первого цикла АПВ |
| LD0/Q1_RREC1/Op2FailCnt/stVal | INT32 | Количество неуспешных срабатываний второго цикла АПВ |
| Измеряемые параметры сети | | |
| LD0/MT_MMXU1/Hz/mag/f | FLOAT32 | Частота, Гц |
| LD0/MT_MMXU1/A/phsA/cVal/mag/f | FLOAT32 | Ia, А |
| LD0/MT_MMXU1/A/phsA/cVal/ang/f | FLOAT32 | Угол Ia, градус |
| LD0/MT_MMXU1/A/phsB/cVal/mag/f | FLOAT32 | Ib, А |
| LD0/MT_MMXU1/A/phsB/cVal/ang/f | FLOAT32 | Угол Ib, градус |
| LD0/MT_MMXU1/A/phsC/cVal/mag/f | FLOAT32 | Ic, А |
| LD0/MT_MMXU1/A/phsC/cVal/ang/f | FLOAT32 | Угол Ic, градус |
| LD0/MT_MMXU1/PhV/phsA/cVal/mag/f | FLOAT32 | Ua, В |
| LD0/MT_MMXU1/PhV/phsA/cVal/ang/f | FLOAT32 | Угол Ua, градус |
| LD0/MT_MMXU1/PhV/phsB/cVal/mag/f | FLOAT32 | Ub, В |
| LD0/MT_MMXU1/PhV/phsB/cVal/ang/f | FLOAT32 | Угол Ub, градус |
| LD0/MT_MMXU1/PhV/phsC/cVal/mag/f | FLOAT32 | Uc, В |
| LD0/MT_MMXU1/PhV/phsC/cVal/ang/f | FLOAT32 | Угол Uc, градус |
| LD0/MT_MMXU1/A/res/cVal/mag/f | FLOAT32 | 3I0 вн, А |
| LD0/MT_MMXU1/A/res/cVal/ang/f | FLOAT32 | Угол 3I0 вн, градус |
| LD0/MT_MMXU1/A2/res/cVal/mag/f | FLOAT32 | 3I0 нн, А |
| LD0/MT_MMXU1/A2/res/cVal/ang/f | FLOAT32 | Угол 3I0 нн, градус |

Продолжение таблицы Г.4

| Адрес FCDA | Тип | Параметр |
|----------------------------------|---------|--------------------------|
| LD0/Seq_MSQI1/SeqA/c1/cVal/mag/f | FLOAT32 | I1, А |
| LD0/Seq_MSQI1/SeqA/c1/cVal/ang/f | FLOAT32 | Угол I1, градус |
| LD0/Seq_MSQI1/SeqA/c2/cVal/mag/f | FLOAT32 | I2, А |
| LD0/Seq_MSQI1/SeqA/c2/cVal/ang/f | FLOAT32 | Угол I2, градус |
| LD0/Seq_MSQI1/SeqA/c3/cVal/mag/f | FLOAT32 | 3I0расч. вн, А |
| LD0/Seq_MSQI1/SeqA/c3/cVal/ang/f | FLOAT32 | Угол 3I0расч. вн, градус |
| LD0/Seq_MSQI2/SeqV/c1/cVal/mag/f | FLOAT32 | U1, В |
| LD0/Seq_MSQI2/SeqV/c1/cVal/ang/f | FLOAT32 | Угол U1, градус |
| LD0/Seq_MSQI2/SeqV/c2/cVal/mag/f | FLOAT32 | U2, В |
| LD0/Seq_MSQI2/SeqV/c2/cVal/ang/f | FLOAT32 | Угол U2, градус |
| LD0/Seq_MSQI2/SeqV/c3/cVal/mag/f | FLOAT32 | 3U0, В |
| LD0/Seq_MSQI2/SeqV/c3/cVal/ang/f | FLOAT32 | Угол 3U0, градус |

| Лист регистрации изменений | | | | | | | | | |
|----------------------------|-------------------------|------------|-------|----------------|------------------------------------|-----------------|---|---------|------|
| Изм. | Номера листов (страниц) | | | | Всего листов (страниц) в документе | Номер документа | Входящий номер сопроводительного документа и дата | Подпись | Дата |
| | измененных | замененных | новых | аннулированных | | | | | |
| | | | | | | | | | |
| | | | | | | | | | |
| | | | | | | | | | |
| | | | | | | | | | |
| | | | | | | | | | |
| | | | | | | | | | |
| | | | | | | | | | |
| | | | | | | | | | |
| | | | | | | | | | |
| | | | | | | | | | |
| | | | | | | | | | |
| | | | | | | | | | |
| | | | | | | | | | |
| | | | | | | | | | |
| | | | | | | | | | |
| | | | | | | | | | |
| | | | | | | | | | |
| | | | | | | | | | |
| | | | | | | | | | |
| | | | | | | | | | |

ИНВ. № 36550 29.08.2022